



*Girante in bronzo (a richiesta)*  
*Bronze impeller (on request)*  
*Turbina de bronce (bajo demanda)*  
*Turbine en bronze (sur demande)*



Elettropompa verticale autoadescante per piscina ad elevata portata per grandi sistemi di filtrazione disponibile a 4 poli fino a 10 HP per un funzionamento silenzioso. Verniciatura in cataforesi, prefiltro in AISI316 e corpo pompa in polipropilene con fibra di vetro conferiscono una notevole resistenza alla corrosione. Inoltre un'ampia base di appoggio rende l'intero sistema particolarmente robusto.

High-flow self-priming vertical pool pump available at 4 poles up to 10 HP ideal for quiet operation and larger filtration. Cathaphoresis painting, pre-filter in AISI316 and pump body in polypropylene with glass fiber give a remarkable resistance to corrosion. In addition, a large support base make the whole system particularly robust.

Electrobomba vertical autoaspirante de gran caudal disponible en 4 polos hasta 10 HP ideal para un funcionamiento silencioso y grandes equipos de filtración. La pintura de cataforesis, el prefiltro en AISI316 y el cuerpobomba en polipropileno con fibra de vidrio confieren una notable resistencia a la corrosión. Además, una gran base de apoyo dotan al sistema de una gran robustez.

Pompe électrique verticale auto-aspirante pour piscines de grand débit avec moteurs tournant à 4 pôles jusqu'à 10 HP, idéale pour un fonctionnement silencieux et pour une capacité de filtration élevée. La peinture de cataphorèse, le préfiltre en acier inoxydable AISI-316 et le corps de pompe en polypropylène avec fibre de verre confèrent une remarquable résistance à la corrosion. De plus, une large base de support rend l'ensemble du système particulièrement robuste.

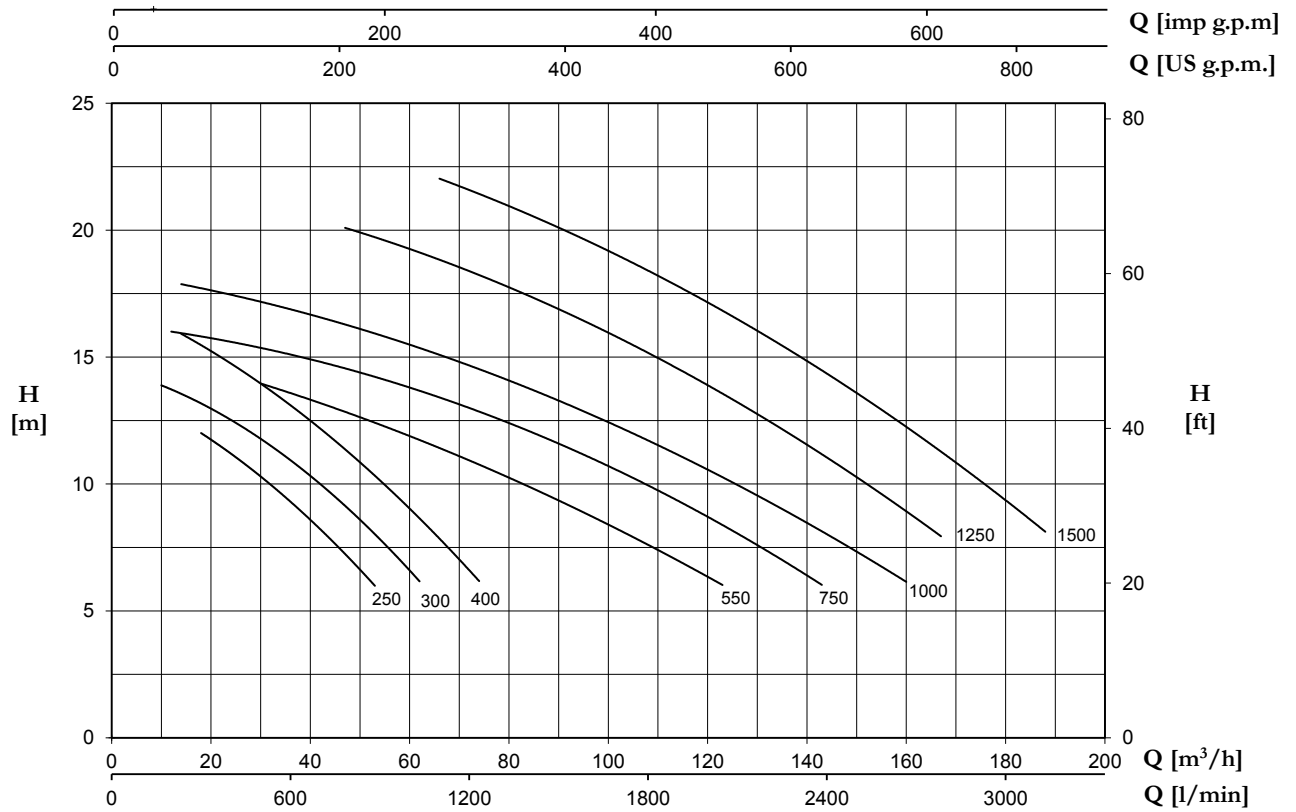
**CARATTERISTICHE COSTRUTTIVE / CONSTRUCTION FEATURES  
 CARACTERÍSTICAS CONSTRUCTIVAS / CARACTÉRISTIQUES D'EXÉCUTION**

<b>Pittura</b>	cataforesi
<b>Painting</b>	cataphoresis
<b>Pintura</b>	cataforesis
<b>Peinture</b>	cataphorèse
<b>Corpo pompa, disco portatenuta, diffusore</b>	polipropilene + fibre di vetro
<b>Pump body, seal housing, diffuser</b>	polypropylene + fiber glass
<b>Cuerpo bomba, apoyo sello, difusor</b>	polipropileno + fibra de vidrio
<b>Corps de pompe, plaque gamiture, diffuseur</b>	polypropylène + fibre de verre
<b>Supporto motore</b>	alluminio
<b>Motor bracket</b>	aluminium
<b>Soporte motor</b>	aluminio
<b>Support moteur</b>	aluminium
<b>Girante</b>	Noryl®; bronzo marino su richiesta
<b>Impeller</b>	Noryl®; marine bronze on request
<b>Turbina</b>	Noryl®; bronzo bajo demanda
<b>Turbine</b>	Noryl®; bronze sur demande
<b>Tenuta meccanica</b>	grafite-ceramica-AISI 316
<b>Mechanical seal</b>	graphite-ceramic-AISI 316
<b>Sello mecánico</b>	grafito-cerámica-AISI 316
<b>Garniture mécanique</b>	graphite-céramique-AISI 316
<b>Albero motore</b>	acciaio AISI 316
<b>Motor shaft</b>	stainless steel AISI 316
<b>Eje motor</b>	acero AISI 316
<b>Arbre moteur</b>	acier AISI 316
<b>Temperatura del liquido</b>	
<b>Liquid temperature</b>	max +40 °C
<b>Temperatura del líquido</b>	
<b>Température du liquide</b>	
<b>Prefiltro</b>	acciaio AISI 316L
<b>Pre-filter</b>	stainless steel AISI 316L
<b>Prefiltro</b>	acero AISI 316L
<b>Préfiltre</b>	acier AISI 316L

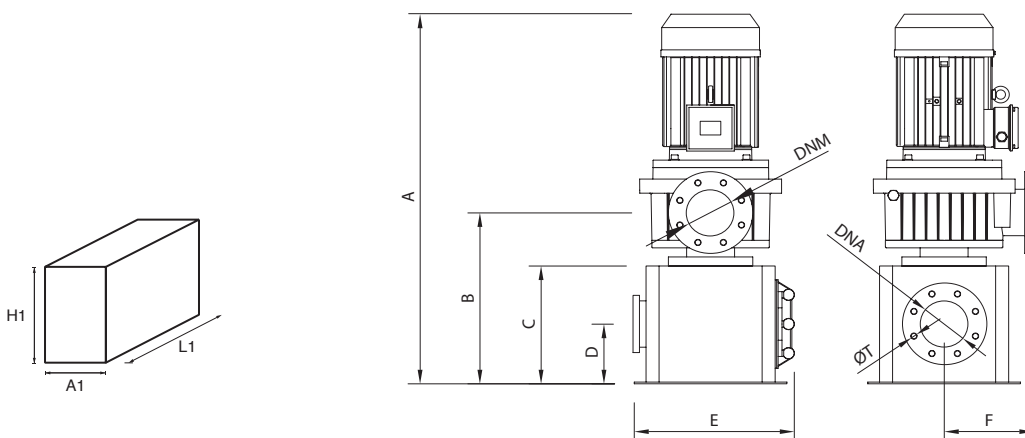
**MOTORE / MOTOR / MOTOR / MOTEUR**

<b>Motore 4 poli a induzione</b>	
<b>4 pole induction motor</b>	
<b>Motor de 4 polos a inducción</b>	3~ 220/380V-60Hz
<b>Moteur à induction à 4 pôles</b>	
<b>Classe di isolamento</b>	
<b>Insulation class</b>	F
<b>Clase de aislamiento</b>	
<b>Classe d'isolation</b>	
<b>Grado di protezione</b>	
<b>Protection degree</b>	IP55
<b>Grado de protección</b>	
<b>Protection</b>	

# V-POOL4



TYPE	P2		AMPERE		rpm	H (m)										DNA	DNM	Minimum size of suction pipe	
			3~	3~		Q (m³/h)													
	HP	kW	230V	400V		6	8	10	12	14	16	18	20	22					
V-POOL4 4-250	2,5	1,8	8,5	4,9	1450	53	43	32	18	-	-	-	-	-	-	-	125	110	110
V-POOL4 4-300	3	2,2	9,4	5,3	1450	62	54	43	26	10	-	-	-	-	-	-	125	110	125
V-POOL4 4-400	4	3	12,5	6,9	1450	74	66	56	42	29	14	-	-	-	-	-	125	110	140
V-POOL4 4-550	5,5	4	15,3	8,8	1450	123	104	84	57	30	-	-	-	-	-	-	125	110	160
V-POOL4 4-750	7,5	5,5	-	12	1450	143	127	107	85	57	12	-	-	-	-	-	125	110	180
V-POOL4 4-1000	10	7,5	-	15,8	1450	160	145	126	107	80	48	14	-	-	-	-	125	110	180
V-POOL4 2-1250	12,5	9,2	-	18,5	2850	-	167	152	136	118	99	80	47	-	-	-	125	110	180
V-POOL4 2-1500	15	11	-	20,9	2850	-	188	177	162	146	130	112	92	66	-	-	125	110	200



TYPE	DIMENSIONS (mm)																Kg	
	A	B	C	D	E	F	G	H	I	J	K	DN	øT	Pt	A1	H1		L1
V-POOL4 4-250	420	405	530	310	265	495	335	300	450	590	370	110	16	180	385	595	840	42
V-POOL4 4-300	420	405	530	310	265	495	335	300	450	590	370				385	595	840	42,5
V-POOL4 4-400	420	405	530	310	265	495	335	300	450	590	370				385	595	840	44,5
V-POOL4 4-550	420	405	530	335	265	495	335	300	450	590	370				385	715	1170	53,4
V-POOL4 4-750	420	405	508	380	265	495	335	300	450	590	370				385	715	1170	66
V-POOL4 4-1000	420	405	508	380	265	495	335	300	450	590	370				385	715	1170	76
V-POOL4 2-1250	420	405	508	380	265	495	335	300	450	590	370				385	715	1170	84,5
V-POOL4 2-1500	420	405	508	380	265	495	335	300	450	590	370				385	715	1170	85,5

