



Girante in bronzo (a richiesta)
Bronze impeller (on request)
Turbina de bronce (bajo demanda)
Turbine en bronze (sur demande)



Elettropompa verticale autoadescante per piscina ad elevata portata per grandi sistemi di filtrazione disponibile a 4 poli fino a 10 HP per un funzionamento silenzioso. Verniciatura in cataforesi, prefiltro in AISI316 e corpo pompa in polipropilene con fibra di vetro conferiscono una notevole resistenza alla corrosione. Inoltre un'ampia base di appoggio rende l'intero sistema particolarmente robusto.

High-flow self-priming vertical pool pump available at 4 poles up to 10 HP ideal for quiet operation and larger filtration. Cathaphoresis painting, pre-filter in AISI316 and pump body in polypropylene with glass fiber give a remarkable resistance to corrosion. In addition, a large support base make the whole system particularly robust.

Electrobomba vertical autoaspirante de gran caudal disponible en 4 polos hasta 10 HP ideal para un funcionamiento silencioso y grandes equipos de filtración. La pintura de cataforesis, el prefiltro en AISI316 y el cuerpobomba en polipropileno con fibra de vidrio confieren una notable resistencia a la corrosión. Además, una gran base de apoyo dotan al sistema de una gran robustez.

Pompe électrique verticale auto-aspirante pour piscines de grand débit avec moteurs tournant à 4 pôles jusqu'à 10 HP, idéale pour un fonctionnement silencieux et pour une capacité de filtration élevée. La peinture de cataphorèse, le préfiltre en acier inoxydable AISI-316 et le corps de pompe en polypropylène avec fibre de verre confèrent une remarquable résistance à la corrosion. De plus, une large base de support rend l'ensemble du système particulièrement robuste.

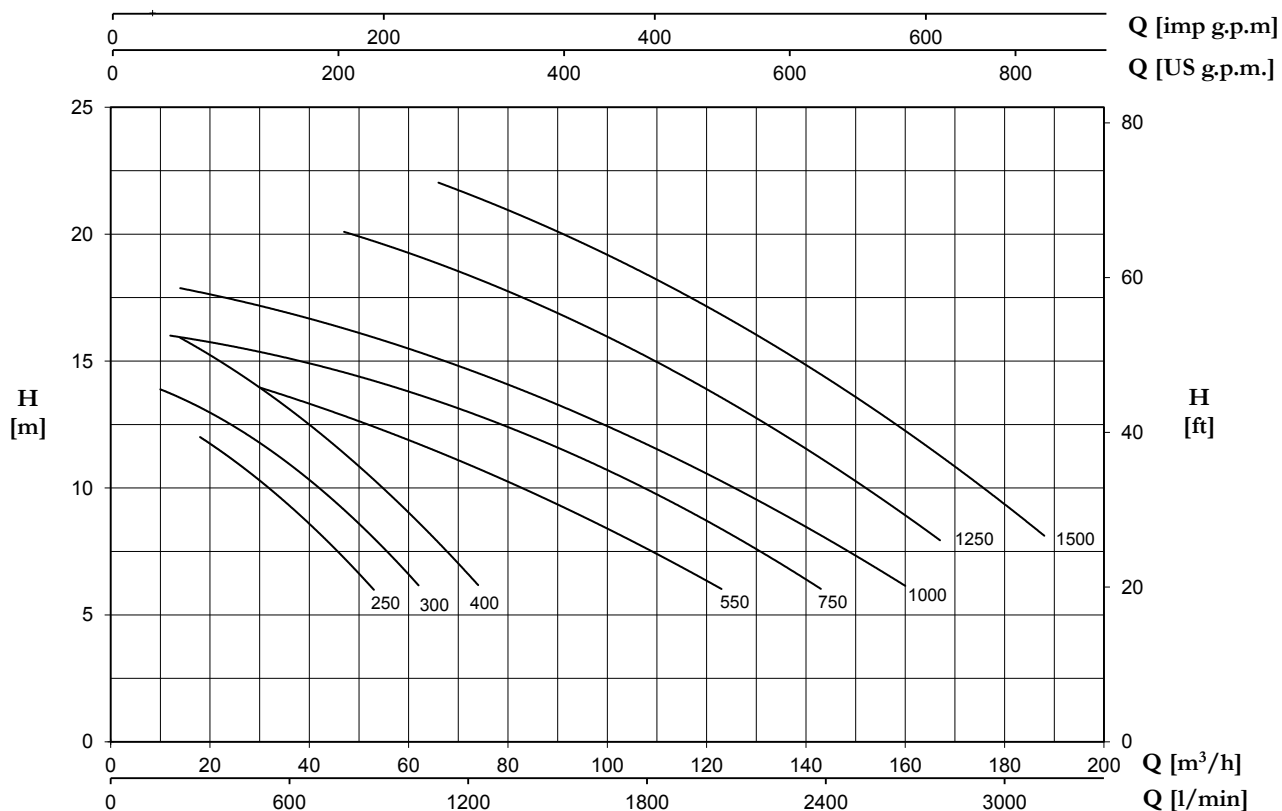
CARATTERISTICHE COSTRUTTIVE / CONSTRUCTION FEATURES
CARACTERÍSTICAS CONSTRUCTIVAS / CARACTÉRISTIQUES D'EXÉCUTION

Pittura	cataforesi
Painting	cataphoresis
Pintura	cataforesis
Peinture	cataphorèse
Corpo pompa, disco portatenuta, diffusore	polipropilene + fibre di vetro
Pump body, seal housing, diffuser	polypropylene + fiber glass
Cuerpo bomba, apoyo sello, difusor	polipropileno + fibra de vidrio
Corps de pompe, plaque gamiture, diffuseur	polypropylène + fibre de verre
Supporto motore	alluminio
Motor bracket	aluminium
Soporte motor	aluminio
Support moteur	aluminium
Girante	Noryl®; bronzo marino su richiesta
Impeller	Noryl®; marine bronze on request
Turbina	Noryl®; bronce bajo demanda
Turbine	Noryl®; bronze sur demande
Tenuta meccanica	grafite-ceramica-AISI 316
Mechanical seal	graphite-ceramic-AISI 316
Sello mecánico	grafito-cerámica-AISI 316
Garniture mécanique	graphite-céramique-AISI 316
Albero motore	acciaio AISI 316
Motor shaft	stainless steel AISI 316
Eje motor	acero AISI 316
Arbre moteur	acier AISI 316
Temperatura del liquido	
Liquid temperature	max +40 °C
Temperatura del líquido	
Température du liquide	
Prefiltro	acciaio AISI 316L
Pre-filter	stainless steel AISI 316L
Prefiltro	acero AISI 316L
Préfiltre	acier AISI 316L

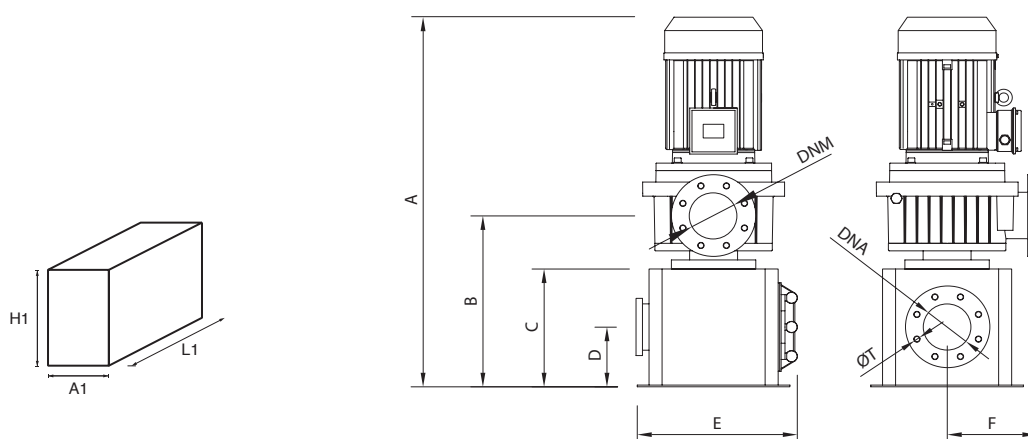
MOTORE / MOTOR / MOTOR / MOTEUR

Motore 4 poli a induzione	
4 pole induction motor	3~ 230/400V-50Hz 3~ 400/690V-50Hz
Motor de 4 polos a inducción	
Moteur à induction à 4 pôles	
Classe di isolamento	
Insulation class	F
Clase de aislamiento	
Classe d'isolation	
Grado di protezione	
Protection degree	IP55
Grado de protección	
Protection	

V-POOL4



TYPE	P2		AMPERE		rpm	H (m)										DNA	DNM	Minimum size of suction pipe	
			3~	3~		6	8	10	12	14	16	18	20	22					
	HP	kW	230V	400V		Q (m³/h)													
V-POOL4 4-250	2,5	1,8	8,5	4,9	1450	53	43	32	18	-	-	-	-	-	-	-	125	110	110
V-POOL4 4-300	3	2,2	9,4	5,3	1450	62	54	43	26	10	-	-	-	-	-	-	125	110	125
V-POOL4 4-400	4	3	12,5	6,9	1450	74	66	56	42	29	14	-	-	-	-	-	125	110	140
V-POOL4 4-550	5,5	4	15,3	8,8	1450	123	104	84	57	30	-	-	-	-	-	-	125	110	160
V-POOL4 4-750	7,5	5,5	-	12	1450	143	127	107	85	57	12	-	-	-	-	-	125	110	180
V-POOL4 4-1000	10	7,5	-	15,8	1450	160	145	126	107	80	48	14	-	-	-	-	125	110	180
V-POOL4 2-1250	12,5	9,2	-	18,5	2850	-	167	152	136	118	99	80	47	-	-	-	125	110	180
V-POOL4 2-1500	15	11	-	20,9	2850	-	188	177	162	146	130	112	92	66	-	-	125	110	200



TYPE	DIMENSIONS (mm)																Kg	
	A	B	C	D	E	F	G	H	I	J	K	DN	∅T	Pt	A1	H1		L1
V-POOL4 4-250	420	405	530	310	265	495	335	300	450	590	370	110	16	180	385	595	840	42
V-POOL4 4-300	420	405	530	310	265	495	335	300	450	590	370				385	595	840	42,5
V-POOL4 4-400	420	405	530	310	265	495	335	300	450	590	370				385	595	840	44,5
V-POOL4 4-550	420	405	530	335	265	495	335	300	450	590	370				385	715	1170	53,4
V-POOL4 4-750	420	405	508	380	265	495	335	300	450	590	370				385	715	1170	66
V-POOL4 4-1000	420	405	508	380	265	495	335	300	450	590	370				385	715	1170	76
V-POOL4 2-1250	420	405	508	380	265	495	335	300	450	590	370				385	715	1170	84,5
V-POOL4 2-1500	420	405	508	380	265	495	335	300	450	590	370				385	715	1170	85,5

