



Con cesto prefiltro
With pre-filter sieve
Con cesto prefiltro
Avec panier de préfiltre



Elettropompa autoadescante per piscine, con ampio prefiltro incorporato, che insieme alle ottime prestazioni idrauliche genera una elevata capacità di filtrazione. Il coperchio del prefiltro in policarbonato trasparente permette di ispezionare facilmente il cestello. Corpo pompa, disco porta tenuta e diffusore in polipropilene rinforzato con fibra di vetro permettono di resistere ai prodotti chimici delle piscine e garantire un'ottima durata.

Self priming pump for pools with a large built-in pre-filter, which, together with the excellent hydraulic performance of the pump, generates a very high filtration capacity. The transparent polycarbonate lid easily allows inspection of the pre-filter sieve. Pump body, seal housing and diffuser reinforced with glass fibre polypropylene are resistant to chemical products used for pools and guarantee excellent duration.

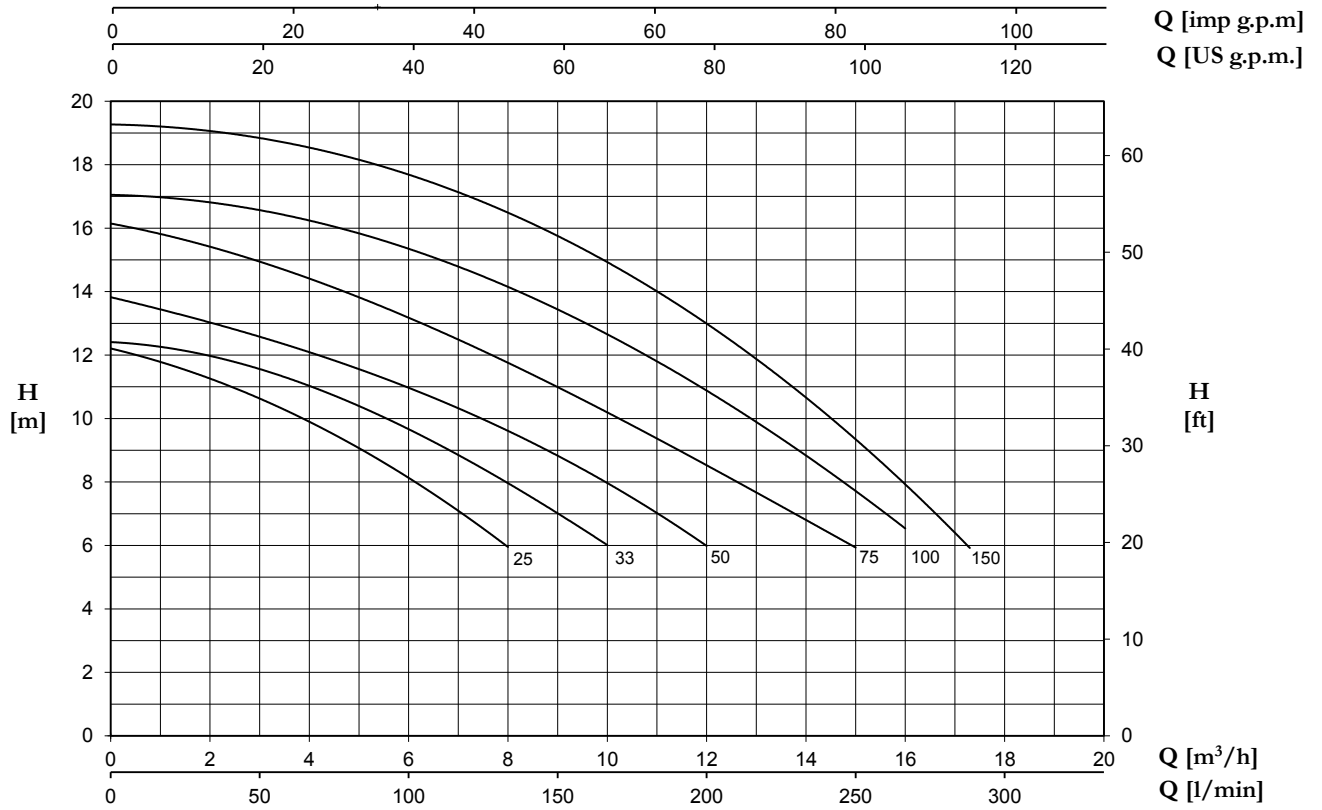
Electrobomba autoaspirante para piscinas, con prefiltro incorporado de grandes dimensiones, que junto a las excelentes prestaciones hidráulicas que ofrece, genera una altísima capacidad de filtración. Filtro con tapa transparente en policarbonato que permite observar fácilmente el interior del cesto prefiltro. Cuerpobomba, disco portasello y difusor en polipropileno resistente a los productos químicos de las piscinas y reforzado con fibra de vidrio garantizando una excelente duración.

Pompe électrique auto-aspirante pour piscines, avec préfiltre incorporé de grandes dimensions qui génère, grâce à ses excellentes prestations hydrauliques, une très grande capacité de filtration. Filtre avec couvercle transparent en polycarbonate permettant d'observer facilement l'intérieur du panier de préfiltrage. Le corps de la pompe, le couvercle du corps et le diffuseur sont en polypropylène, résistant aux produits chimiques des piscines et renforcé avec de la fibre de verre garantissant une excellente durée de vie.

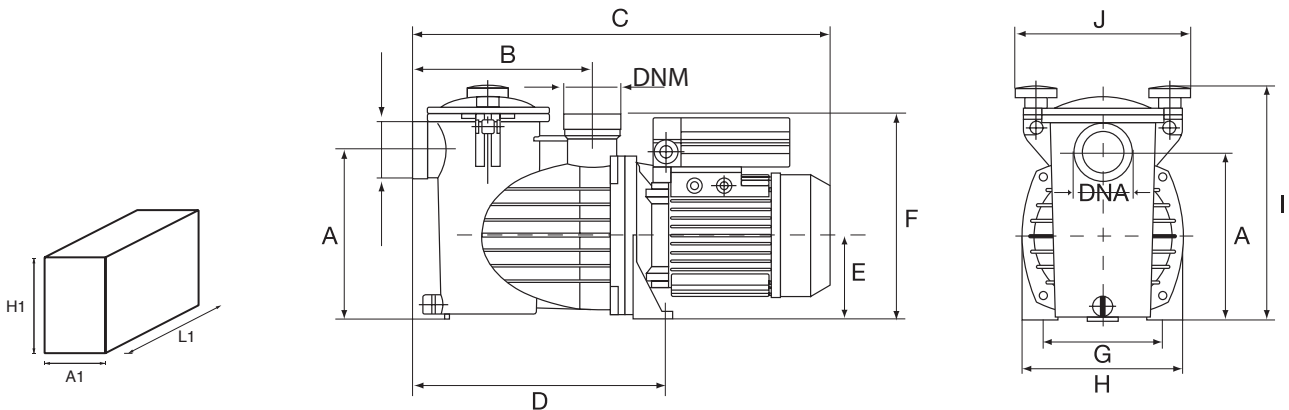
**CARATTERISTICHE COSTRUTTIVE / CONSTRUCTION FEATURES
CARACTERÍSTICAS CONSTRUCTIVAS / CARACTÉRISTIQUES D'EXÉCUTION**

Corpo pompa, disco portatenuta, diffusore	polipropilene
Pump body, seal housing, diffuser	polypropylene
Cuerpo bomba, apoyo sello, difusor	polipropileno
Corps de pompe, plaque garniture, diffuseur	polypropylène
Supporto motore	alluminio
Motor bracket	aluminium
Soporte motor	aluminio
Support moteur	aluminium
Girante	
Impeller	Noryl®
Turbina	
Turbine	
Tenuta meccanica	grafite-ceramica-AISI 316
Mechanical seal	graphite-ceramic-AISI 316
Sello mecánico	grafito-cerámica-AISI 316
Garniture mécanique	graphite-céramique-AISI 316
Albero motore	acciaio AISI 316
Motor shaft	stainless steel AISI 316
Eje motor	acero AISI 316
Arbre moteur	acier AISI 316
Temperatura del liquido	
Liquid temperature	max +40 °C
Temperatura del liquido	
Température du liquide	
Coperchio prefiltro	policarbonato
Pre-filter cover	polycarbonate
Tapa prefiltro	policarbonato
Couvercle du pré-filtre	polycarbonate
MOTORE / MOTOR / MOTOR / MOTEUR	
Motore 2 poli a induzione	
2 pole induction motor	1~ 220V-60Hz
Motor de 2 polos a inducción	3~ 220/380V-60Hz
Moteur à induction à 2 pôles	
Classe di isolamento	
Insulation class	F
Clase de aislamiento	
Classe d'isolation	
Grado di protezione	
Protection degree	IP55
Grado de protección	
Protection	

POOL1



TYPE		P2		μF	AMPERE			H (m)							
1~	3~	HP	kW		1~	3~	3~	6	8	10	12	13	14	16	18
					230V	230V	400V	Q (m³/h)							
POOL1 25M	POOL1 25T	0,25	0,16	18	2,6	1,3	0,8	8	6	4	0,5	-	-	-	-
POOL1 33M	POOL1 33T	0,33	0,25	18	2,9	1,9	1,1	10	8	5,5	2	-	-	-	-
POOL1 50M	POOL1 50T	0,5	0,37	18	3,3	2,5	1,4	12	10	7	5	1	-	-	-
POOL1 75M	POOL1 75T	0,75	0,55	20	3,8	3	1,7	15	12,5	10	8	6,6	4,2	-	-
POOL1 100M	POOL1 100T	1	0,75	20	4,2	3,4	2	16	15,3	13	10,5	9,7	7,6	5,5	-
POOL1 150M	POOL1 150T	1,5	1,1	30	7,3	5,0	2,9	17,3	15,9	14,5	12,8	12	11	9	5



TYPE	DIMENSIONS (mm)											Kg				
	A	B	C	D	E	F	G	H	I	J	DNA/DNM	L1	A1	H1	Net	Gross
POOL1 25M	191	205	470	285	95	233	140	180	265	197	1 1/2" Ø 50 PVC	630	230	360	8,5	9,5
POOL1 25T															9,8	10,8
POOL1 33M	191	205	470	285	95	233	140	180	265	197		630	230	360	8,5	9,5
POOL1 33T															9,8	10,8
POOL1 50M	191	205	470	285	95	233	140	180	265	197		630	230	360	8,5	9,5
POOL1 50T															9,8	10,8
POOL1 75M	191	205	470	285	95	233	140	180	265	197		630	230	360	9,9	10,9
POOL1 75T															9,8	10,8
POOL1 100M	191	205	470	285	95	233	140	180	265	197		630	230	360	9,9	10,9
POOL1 100T															9,8	10,8
POOL1 150M	191	205	470	285	95	233	140	180	265	197	630	230	360	10,6	11,6	
POOL1 150T														10,5	11,8	

