



Pompa auto-adescente di tipo centrifugo adatta per approvvigionamento d'acqua (anche se miscelata a gas) in piccoli impianti domestici, accoppiate a serbatoi autoclave per il trasferimento di liquidi e svuotamento di serbatoi; utilizzate in applicazioni industriali di media entità e per il giardinaggio.

Self-priming centrifugal pump for water supplies (even if mixed with gas) in small household systems, connected to autoclave tanks for transferring liquids and emptying tanks; used in medium sized industrial applications and for gardening.

Bomba auto-aspirante de tipo centrífugo para el suministro de agua (aunque esté mezclada con gas) en pequeñas instalaciones domésticas, acopladas en equipos de presión para la transferencia de líquidos y el vaciado tanques; utilizadas en aplicaciones industriales de media importancia y para la jardinería.

Pompe auto-amorçante de type centrifuge, apte à l'approvisionnement d'eau (même si mélangée à des gaz) dans les petites installations domestiques, l'accouplement à des réservoirs, le transfert de liquides et le vidage de réservoirs; peut être utilisée dans des applications industrielles de moyenne entité et pour le jardinage.

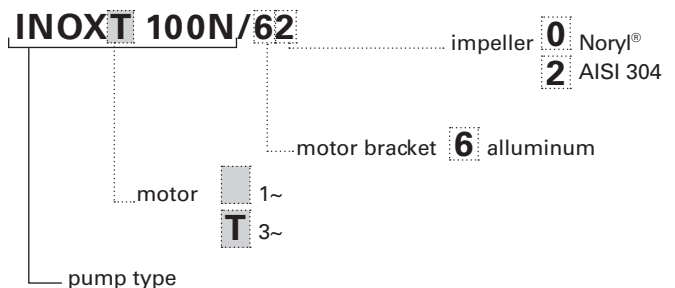
**CARATTERISTICHE COSTRUTTIVE / CONSTRUCTION FEATURES
CARACTERÍSTICAS CONSTRUCTIVAS / CARACTÉRISTIQUES D'EXÉCUTION**

| | |
|-----------------------------------|--------------------------|
| Corpo pompa | acciaio AISI 304 |
| Pump body | stainless steel AISI 304 |
| Cuerpo bomba | acero AISI 304 |
| Corps de pompe | acier AISI 304 |
| Supporto motore | alluminio |
| Motor bracket | aluminium |
| Soporte motor | aluminio |
| Support moteur | aluminium |
| Girante | |
| Impeller | Noryl®, AISI 304 |
| Rodete | |
| Turbine | |
| Tenuta meccanica | ceramica-grafite |
| Mechanical seal | ceramic-graphite |
| Sello mecánico | cerámica-grafito |
| Garniture mécanique | céramique-graphite |
| Albero motore | acciaio AISI 416 |
| Motor shaft | stainless steel AISI 416 |
| Eje motor | acero AISI 416 |
| Arbre moteur | acier AISI 416 |
| Temperatura del liquido | |
| Liquid temperature | 0 - 50 °C |
| Temperatura del líquido | |
| Température du liquide | |
| Pressione di esercizio | |
| Operating pressure | max 8 bar |
| Presión de trabajo | |
| Pression de fonctionnement | |

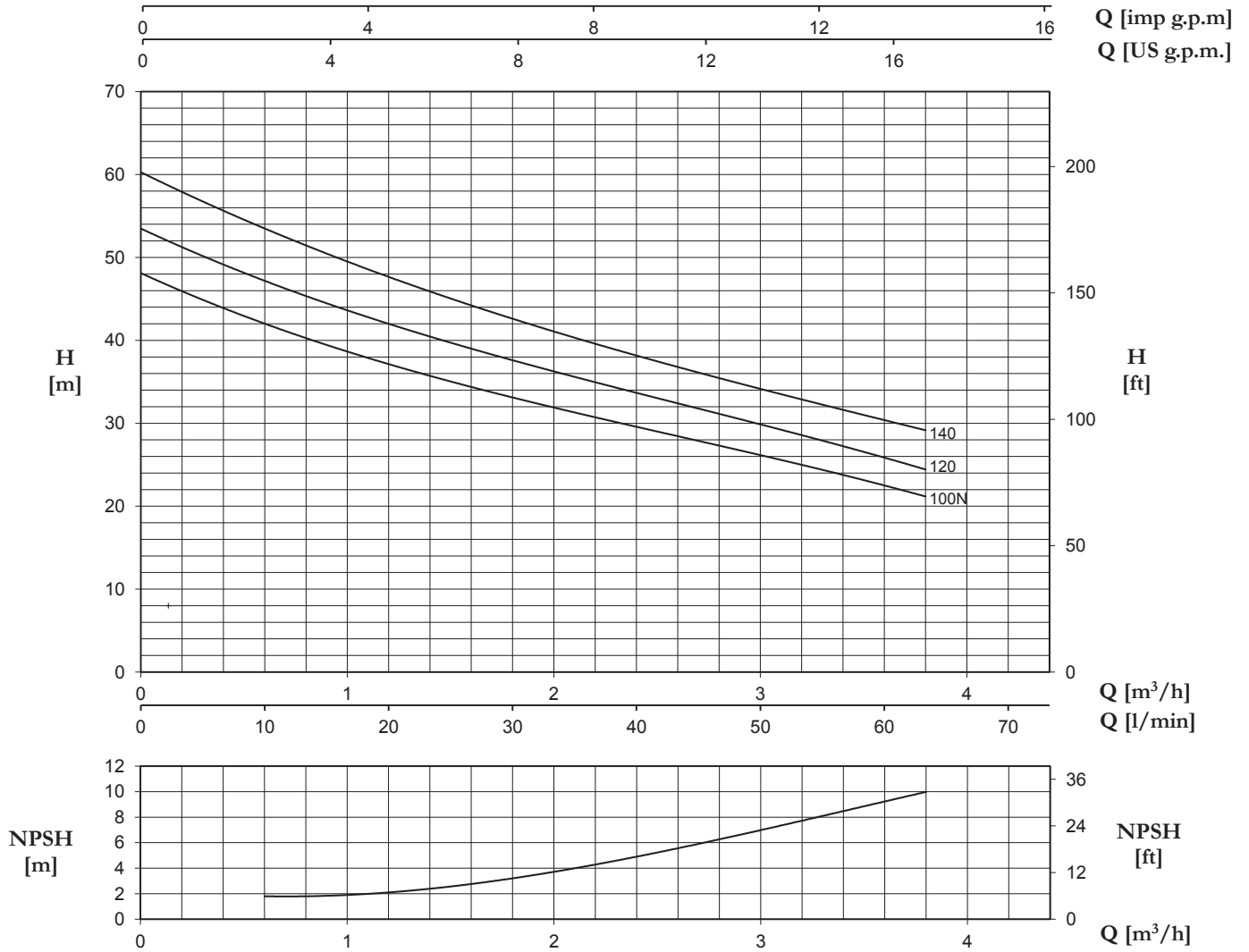
MOTORE / MOTOR / MOTOR / MOTEUR

| | |
|-------------------------------------|--|
| Motore 2 poli a induzione | |
| 2 pole induction motor | 3~ 230/400V-50Hz 1~ 230V-50Hz (con termoprotettore) (with thermal protection) (con protección térmica) (avec protection thermique) |
| Motor de 2 polos a inducción | |
| Moteur à induction à 2 pôles | |
| Classe di isolamento | |
| Insulation class | F |
| Clase de aislamiento | |
| Classe d'isolation | |
| Grado di protezione | |
| Protection degree | IP44 |
| Grado de protección | |
| Protection | |

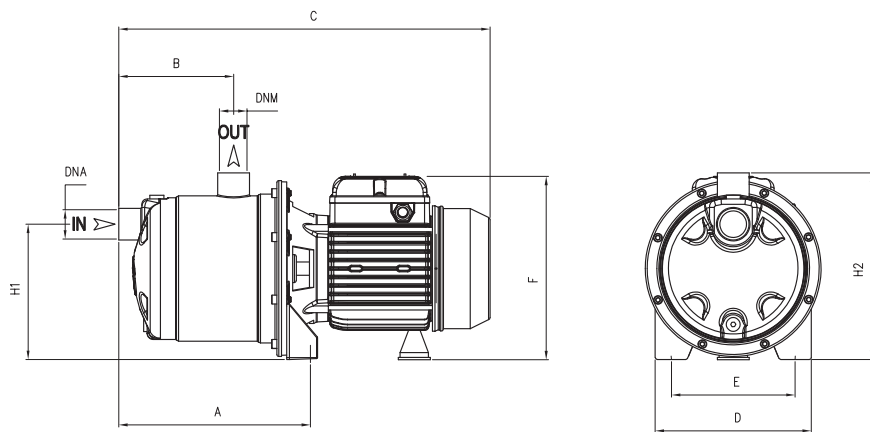
Pump model code



| TYPE | TRUCK | | CONTAINER | |
|---------------|-------------|----------|-------------|----------|
| | PALLET (cm) | N° pumps | PALLET (cm) | N° pumps |
| INOX 100N-140 | 85X110X150 | 60 | 85X110X190 | 80 |



| TYPE | | P2 | | P1 (kW) | | AMPERE | | Q (m³/h - l/min) | | | | | | | |
|-----------|------------|------|------|---------|------|------------------|------------------|------------------|------|------|------|------|------|------|------|
| 1~ | 3~ | (HP) | (kW) | 1~ | 3~ | 1~ | 3~ | 0 | 0,6 | 1,2 | 1,8 | 2,4 | 3 | 3,6 | 3,8 |
| | | | | | | | | 0 | 10 | 20 | 30 | 40 | 50 | 60 | 63,3 |
| | | | | | | 1x230 V 50 Hz | 3x400 V 50 Hz | H (m) | | | | | | | |
| INOX 100N | INOXT 100N | 1 | 0,74 | 1,04 | 0,92 | 4,7 | 1,7 | 48,0 | 42,3 | 37,0 | 33,0 | 29,6 | 26,2 | 22,7 | 21,0 |
| INOX 120 | INOXT 120 | 1,2 | 0,88 | 1,14 | 1,03 | 5,2 | 1,9 | 53,4 | 47,4 | 41,9 | 37,5 | 33,7 | 29,9 | 26,0 | 24,3 |
| INOX 140 | INOXT 140 | 1,5 | 1,1 | 1,3 | 1,23 | 6 | 2,5 | 60,2 | 53,6 | 47,8 | 42,4 | 38,0 | 34,4 | 30,5 | 29,0 |



| TYPE | DIMENSIONS (mm) | | | | | | | | | | M L M | | | Kg |
|-----------|-----------------|-----|-----|-----|-----|-----|-----|-----|------|------|-------|-----|-----|------|
| | A | B | C | D | E | F | H1 | H2 | DNA | DNM | I | L | M | |
| INOX 100N | 208 | 128 | 410 | 175 | 140 | 215 | 153 | 210 | 1" G | 1" G | 430 | 210 | 235 | 10,5 |
| INOX 120 | 208 | 128 | 410 | 175 | 140 | 215 | 153 | 210 | 1" G | 1" G | 430 | 210 | 235 | 11 |
| INOX 140 | 208 | 128 | 410 | 175 | 140 | 215 | 153 | 210 | 1" G | 1" G | 430 | 210 | 235 | 11,5 |

