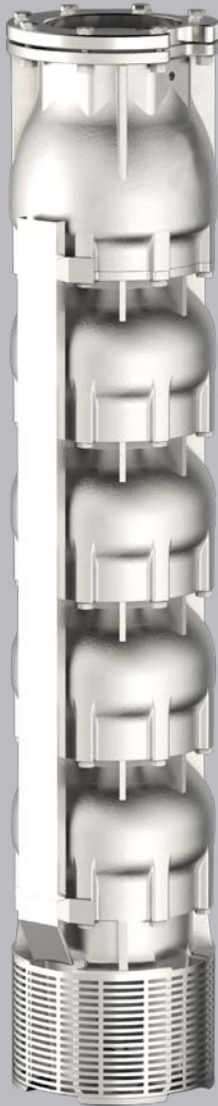


# 10" - 12" - 14" 10-12LM & E14 lines



## CARATTERISTICHE COSTRUTTIVE / CONSTRUCTION FEATURES CARACTERÍSTICAS CONSTRUCTIVAS / CARACTÉRISTIQUES D'EXÉCUTION

Corpo d'Aspirazione e di Mandata Suction and delivery outlet Caja de Aspiracion y de Impulsión Cage d'aspiration et de refoulement	<b>AISI 304 (LMS) AISI 316 (LMX - EX) Duplex (LMD - ED) Cast iron (E)</b>
Corpo Valvola Valve body Valvula Plat	<b>AISI 304 (LMS) AISI 316 (LMX - EX) Duplex (LMD - ED) Cast iron (E)</b>
Giranti e diffusori Impellers and diffusers Rodetes y difusores Turbines et diffuseurs	<b>AISI 304 (LMS) AISI 316 (LMX - EX) Duplex (LMD - ED) Cast iron (E)</b>
Bronzina superiore Upper bushings Cojinete superior Coussinet de bague supérieur	<b>NBR</b>
Albero corpo pompa Shaft pump side Eje cuerpo bomba Arbre pompe	<b>AISI 304 (LMS) AISI 316 (LMX) Duplex (LMD) AISI 431 (E - EX - ED)</b>
Quantità di sabbia nell'acqua Quantity of sand in the water Cantidad de arena en el agua Quantité de sable dans l'eau	<b>max 50 gr/m<sup>3</sup></b>

## MOTORE / MOTOR / MOTOR / MOTEUR

Asincrono 2 poli Asynchronous 2 pole Asincrono 2 polos Asinchrone 2 pôles	riavvolgibile in bagno d'acqua rewindable water cooled bobinabile en baño de agua enroulable en bain d'eau
Classe di isolamento Insulation class Clase de aislamiento Classe d'isolation	<b>Y (max 30 °C) - PPC winding type F (max 50 °C) - PE2+PA or LPE winding type</b>
Grado di protezione Protection degree Grado de protección protection	<b>IP68</b>
Temperatura del liquido Liquid temperature Temperatura del líquido Température du liquide	<b>max 30 °C (max 50 °C on request)</b>
Massima profondità d'immersione Maximum immersion depth Sumergencia máxima Profondité maximum d'immersion	<b>350 m</b>

Pompe sommerse centrifughe multistadio per pozzi da 10", 12" e 14". Valvola di ritegno incorporata nella bocca di mandata. Flangia di accoppiamento al motore secondo la normativa NEMA. Applicazioni civili e agricole sono tra le più comuni.

Submersible multistage centrifugal pumps for 10", 12" and 14" wells. Check valve built into the delivery outlet. Pump flange for coupling with motors are made according to NEMA standards. Most common applications are civil and agricultural.

Bombas sumergibles para pozos de 10", 12" y 14". Válvula de retención incorporada en la boca de impulsión. Brida de conexión al motor según norma NEMA. Utilizadas en particular para aplicaciones civiles y agrícolas.

Pompes immergées centrifuges multietagées pour puits de 10", 12" et 14". Clapet de retenue incorporé dans l'orifice de refoulement. Bride d'accouplement au moteur est exécutée selon normes NEMA. Les applications civiles et agricoles sont parmi les plus communes.

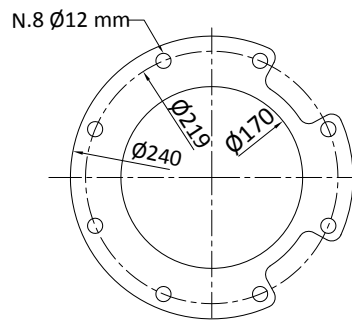
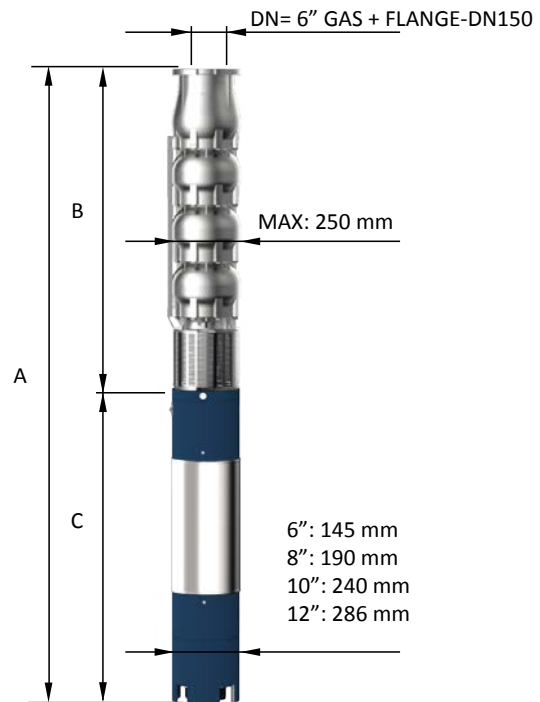


# 10" 10LM 190

AISI 304 (LMS), AISI 316 (LMX), Duplex (LMD)

Motor 60 Hz - 3450 rpm			Q								
TYPE	Power		I/min	0	2160	2640	3120	3600	4080	4560	4800
	kW	HP	I/sec	0	36	44	52	60	68	76	80
			m <sup>3</sup> /h	0	129,6	158,4	187,2	216	244,8	273,5	287,9
10LM 190/01 DR20	30	40	H[m]	50	46	43	39	35	30	24	20
10LM 190/01 DR10	37	50		55	50	48	44	40	35	29	25
10LM 190/01	37	50		60	55	52	49	45	40	34	30
10LM 190/02 DR20	55	75		100	91	86	79	70	59	47	40
10LM 190/02 DR10	66	90		109	101	95	88	79	69	57	50
10LM 190/02	75	100		120	111	105	98	89	79	67	59
10LM 190/03 DR20	92	125		149	137	129	118	105	89	71	60
10LM 190/03 DR10	110	150		164	151	143	132	119	104	86	75
10LM 190/03	110	150		180	166	157	147	134	119	101	89
10LM 190/04 DR20	110	150		199	182	172	158	141	119	94	81
10LM 190/04 DR10	130	175		219	202	190	176	159	138	114	100
10LM 190/04	150	200		240	221	210	196	179	159	135	119
10LM 190/05 DR20	150	200		249	228	215	197	176	148	118	101
10LM 190/05 DR10	165	225		274	252	238	220	199	173	143	125
10LM 190/05	185	250		300	276	262	245	223	199	168	148
10LM 190/06 DR20	165	225		299	273	257	237	211	178	142	121
10LM 190/06 DR10	220	300		328	302	285	264	238	207	171	150
10LM 190/06	220	300		359	332	314	294	268	238	202	178

Motor 60 Hz 3450 rpm	Dimensions (mm)			Weight (kg)	
TYPE	A	B	C	M	P
10LM 190/01 DR20	1876	625	1251	108	41
10LM 190/01 DR10	1966	625	1341	118	41
10LM 190/01	1966	625	1341	118	41
10LM 190/02 DR20	2038	805	1233	200	56
10LM 190/02 DR10	2108	805	1303	214	56
10LM 190/02	2188	805	1383	230	56
10LM 190/03 DR20	2568	985	1583	270	72
10LM 190/03 DR10	2718	985	1733	300	72
10LM 190/03	2718	985	1733	300	72
10LM 190/04 DR20	2898	1165	1733	300	87
10LM 190/04 DR10	2799	1165	1634	385	87
10LM 190/04	2899	1165	1734	415	87
10LM 190/05 DR20	3079	1345	1734	415	103
10LM 190/05 DR10	3199	1345	1854	444	103
10LM 190/05	3329	1345	1984	480	103
10LM 190/06 DR20	3379	1525	1854	444	118
10LM 190/06 DR10	3635	1525	2110	700	118
10LM 190/06	3635	1525	2110	700	118



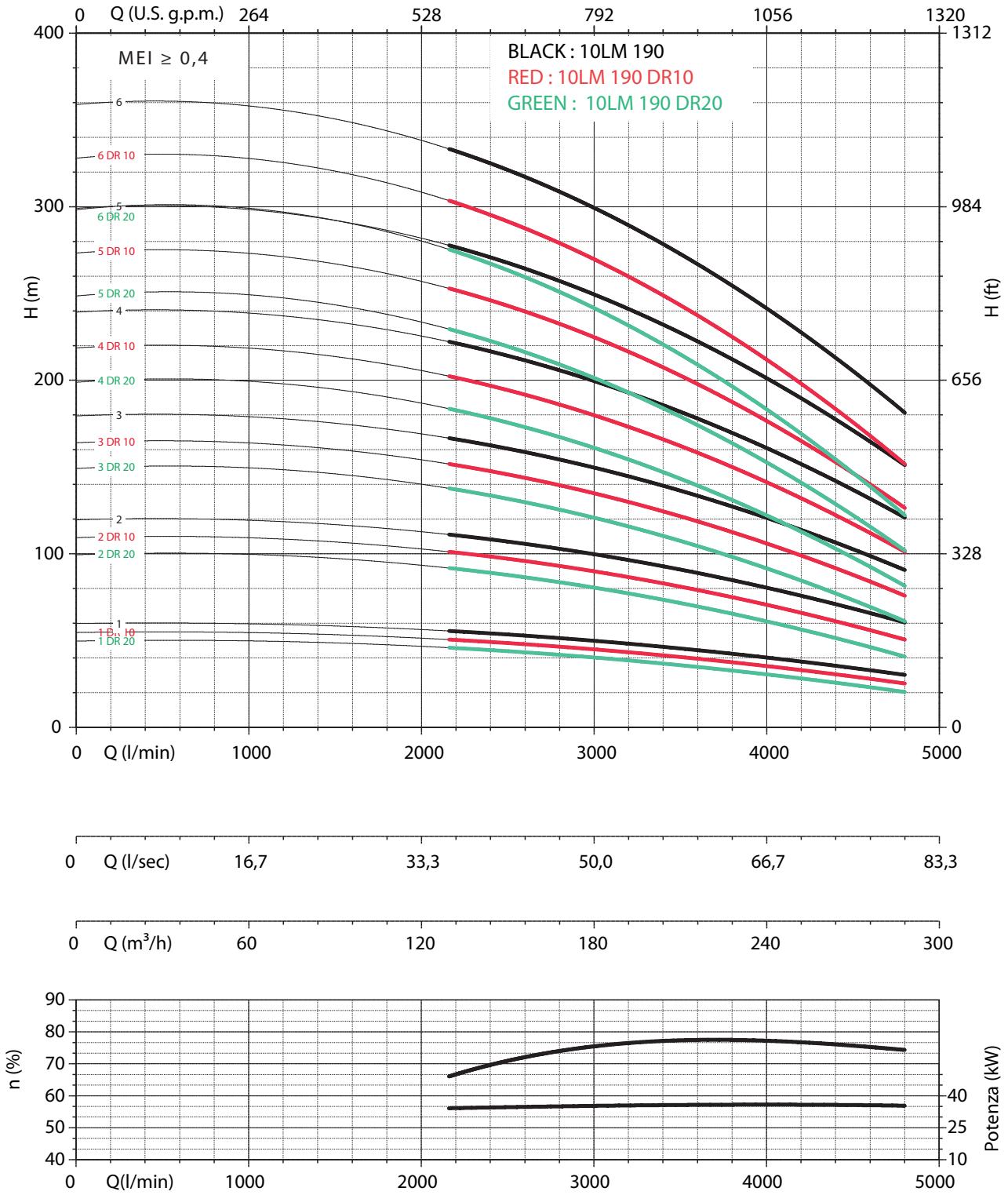
Max Eff. % =	77
Max Eff. % DR10 =	77,5
Max Eff. % DR20 =	76,5
Max kW / St. =	36
Max kW / St. DR10 =	32
Max kW / St. DR20 =	27,7

Q (flow)	25%	50%	75%	100%
NPSH (m)	3,4	5	7,8	11,8

FOR COMMERCIAL TUBE  
EXTERNAL DIAMETER: 168,3 mm



# 10" 10LM 190



Compatibilità con acqua potabile DM 174 - Drinking water compatibility according DM 174  
 MEI  $\geq 0,4$  (direttiva EU No. 547/2012 - regulation EU N. 547/2012)  
 Per modelli con meno di 3 stadi ridurre l'eff. % del -5% / Models with less than 3 stages reduce the % eff. of 5%

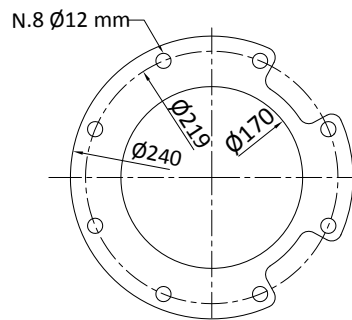
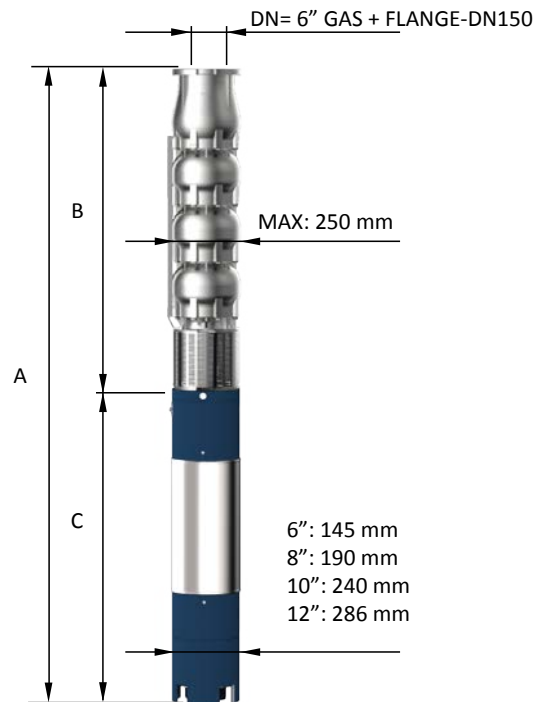


# 10" 10LM 230

AISI 304 (LMS), AISI 316 (LMX), Duplex (LMD)

Motor 60 Hz - 3450 rpm			Q								
TYPE	Power		I/min	0	2640	3120	3600	4080	4560	5040	5520
	kW	HP	I/sec	0	44	52	60	68	76	84	92
			m <sup>3</sup> /h	0	158,4	187,2	216	244,8	273,5	302,3	331,1
10LM 230/01 DR20	30	40	H[m]	53	45	42	39	36	33	27	23
10LM 230/01 DR10	37	50		58	49	47	44	41	37	33	28
10LM 230/01	45	60		63	54	52	49	46	43	38	33
10LM 230/02 DR20	66	90		106	89	84	78	72	65	55	46
10LM 230/02 DR10	66	90		116	98	94	88	82	75	66	56
10LM 230/02	92	125		126	108	104	98	92	85	76	66
10LM 230/03 DR20	92	125		159	134	125	117	108	98	82	69
10LM 230/03 DR10	110	150		175	147	141	132	124	112	98	85
10LM 230/03	130	175		189	162	156	147	138	128	114	99
10LM 230/04 DR20	130	175		212	179	167	156	144	130	109	92
10LM 230/04 DR10	150	200		233	196	188	176	165	150	131	113
10LM 230/04	165	225		252	217	207	196	184	170	152	132
10LM 230/05 DR20	165	225		265	223	209	194	180	163	137	115
10LM 230/05 DR10	185	250		291	245	235	220	206	187	164	141
10LM 230/05	220	300		315	271	259	245	230	213	190	166
10LM 230/06 DR20	185	250		318	268	251	233	216	195	164	138
10LM 230/06 DR10	220	300		349	294	282	264	247	225	197	169
10LM 230/06	250	340		378	325	311	294	276	256	228	199

Motor 60 Hz 3450 rpm	Dimensions (mm)			Weight (kg)	
TYPE	A	B	C	M	P
10LM 230/01 DR20	1876	625	1251	108	41
10LM 230/01 DR10	1966	625	1341	118	41
10LM 230/01	1748	625	1123	178	41
10LM 230/02 DR20	2108	805	1303	214	56
10LM 230/02 DR10	2108	805	1303	214	56
10LM 230/02	2388	805	1583	270	56
10LM 230/03 DR20	2568	985	1583	270	72
10LM 230/03 DR10	2718	985	1733	300	72
10LM 230/03	2619	985	1634	385	72
10LM 230/04 DR20	2799	1165	1634	385	87
10LM 230/04 DR10	2899	1165	1734	415	87
10LM 230/04	3019	1165	1854	444	87
10LM 230/05 DR20	3199	1345	1854	444	103
10LM 230/05 DR10	3329	1345	1984	480	103
10LM 230/05	3455	1345	2110	700	103
10LM 230/06 DR20	3509	1525	1984	480	118
10LM 230/06 DR10	3635	1525	2110	700	118
10LM 230/06	3805	1525	2280	775	118



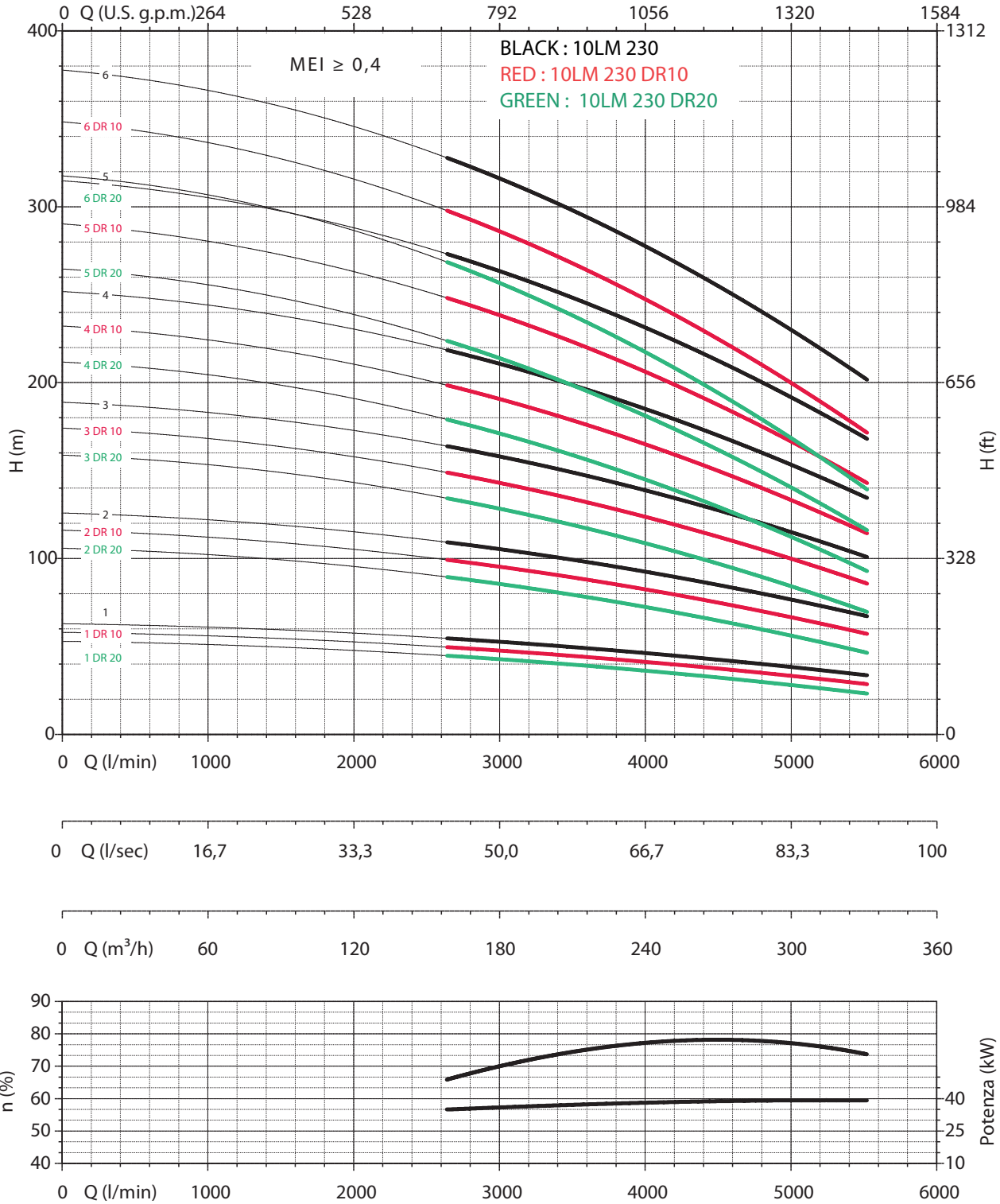
Max Eff. % =	79,2
Max Eff. % DR10 =	79,5
Max Eff. % DR20 =	78,4
Max kW / St. =	39,4
Max kW / St. DR10 =	33,7
Max kW / St. DR20 =	30,3

Q (flow)	25%	50%	75%	100%
NPSH (m)	3,4	5	7,8	11,8

FOR COMMERCIAL TUBE  
EXTERNAL DIAMETER: 168,3 mm



# 10" 10LM 230



Compatibilità con acqua potabile DM 174 - Drinking water compatibility according DM 174  
 MEI  $\geq 0,4$  (direttiva EU No. 547/2012 - regulation EU N. 547/2012)  
 Per modelli con meno di 3 stadi ridurre l'eff. % del -5% / Models with less than 3 stages reduce the % eff. of 5%

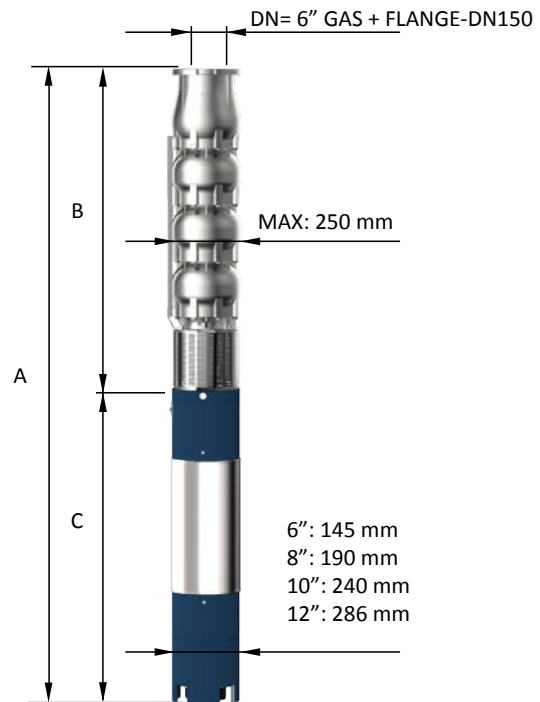


# 10" 10LM 250

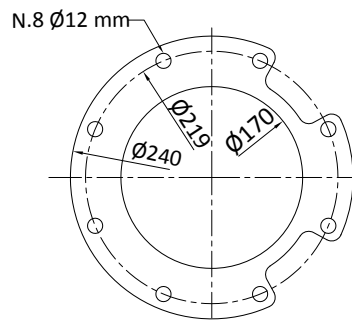
AISI 304 (LMS), AISI 316 (LMX), Duplex (LMD)

Motor 60 Hz - 3450 rpm			Q											
TYPE	Power		I/min	0	2880	3360	3840	4320	4800	5280	5760	6000	6240	
	kW	HP	I/sec	0	48	56	64	72	80	88	96	100	104	
			m <sup>3</sup> /h	0	172,8	201,6	230,4	259,1	287,9	316,7	345,5	359,9	374,3	
10LM 250/01 DR20	30	40	H[m]	45	42	41	39	36	33	30	26	-	-	
10LM 250/01 DR10	37	50		52	48	46	45	41	39	35	31	29	-	-
10LM 250/01	45	60		63	53	50	48	46	43	40	37	36	35	-
10LM 250/02 DR20	66	90		90	84	81	78	73	67	60	51	-	-	-
10LM 250/02 DR10	66	90		103	96	93	89	83	77	70	63	57	-	-
10LM 250/02	92	125		127	105	100	97	92	85	80	75	72	69	-
10LM 250/03 DR20	92	125		135	126	122	117	109	100	91	77	-	-	-
10LM 250/03 DR10	110	150		155	143	139	134	124	116	105	94	86	-	-
10LM 250/03	130	175		190	158	149	145	138	128	120	112	108	104	-
10LM 250/04 DR20	130	175		180	168	162	156	145	134	121	103	-	-	-
10LM 250/04 DR10	150	200		206	191	185	179	166	154	139	126	114	-	-
10LM 250/04	165	225		253	211	199	194	184	170	160	150	144	138	-
10LM 250/05 DR20	165	225		225	210	203	194	181	167	151	128	-	-	-
10LM 250/05 DR10	185	250		258	239	232	223	207	193	174	157	143	-	-
10LM 250/05	220	300		317	264	249	242	230	213	200	187	180	173	-
10LM 250/06 DR20	185	250		270	252	244	233	218	200	181	154	-	-	-
10LM 250/06 DR10	220	300		309	287	278	268	249	232	209	188	171	-	-
10LM 250/06	250	340		380	316	299	290	276	256	240	225	216	207	-

Motor 60 Hz 3450 rpm	Dimensions (mm)			Weight (kg)	
TYPE	A	B	C	M	P
10LM 250/01 DR20	1876	625	1251	108	41
10LM 250/01 DR10	1966	625	1341	118	41
10LM 250/01	1858	625	1233	200	41
10LM 250/02 DR20	2108	805	1303	214	56
10LM 250/02 DR10	2188	805	1383	230	56
10LM 250/02	2388	805	1583	270	56
10LM 250/03 DR20	2568	985	1583	270	72
10LM 250/03 DR10	2619	985	1634	385	72
10LM 250/03	2719	985	1734	415	72
10LM 250/04 DR20	2799	1165	1634	385	87
10LM 250/04 DR10	3019	1165	1854	444	87
10LM 250/04	3275	1165	2110	700	87
10LM 250/05 DR20	3199	1345	1854	444	103
10LM 250/05 DR10	3455	1345	2110	700	103
10LM 250/05	3625	1345	2280	775	103
10LM 250/06 DR20	3509	1525	1984	480	118
10LM 250/06 DR10	3805	1525	2280	775	118
10LM 250/06	3805	1525	2280	775	118



6": 145 mm  
8": 190 mm  
10": 240 mm  
12": 286 mm



Max Eff. % =	79,3
Max Eff. % DR10 =	79,5
Max Eff. % DR20 =	79
Max kW / St. =	47,6
Max kW / St. DR10 =	38,9
Max kW / St. DR20 =	31,1

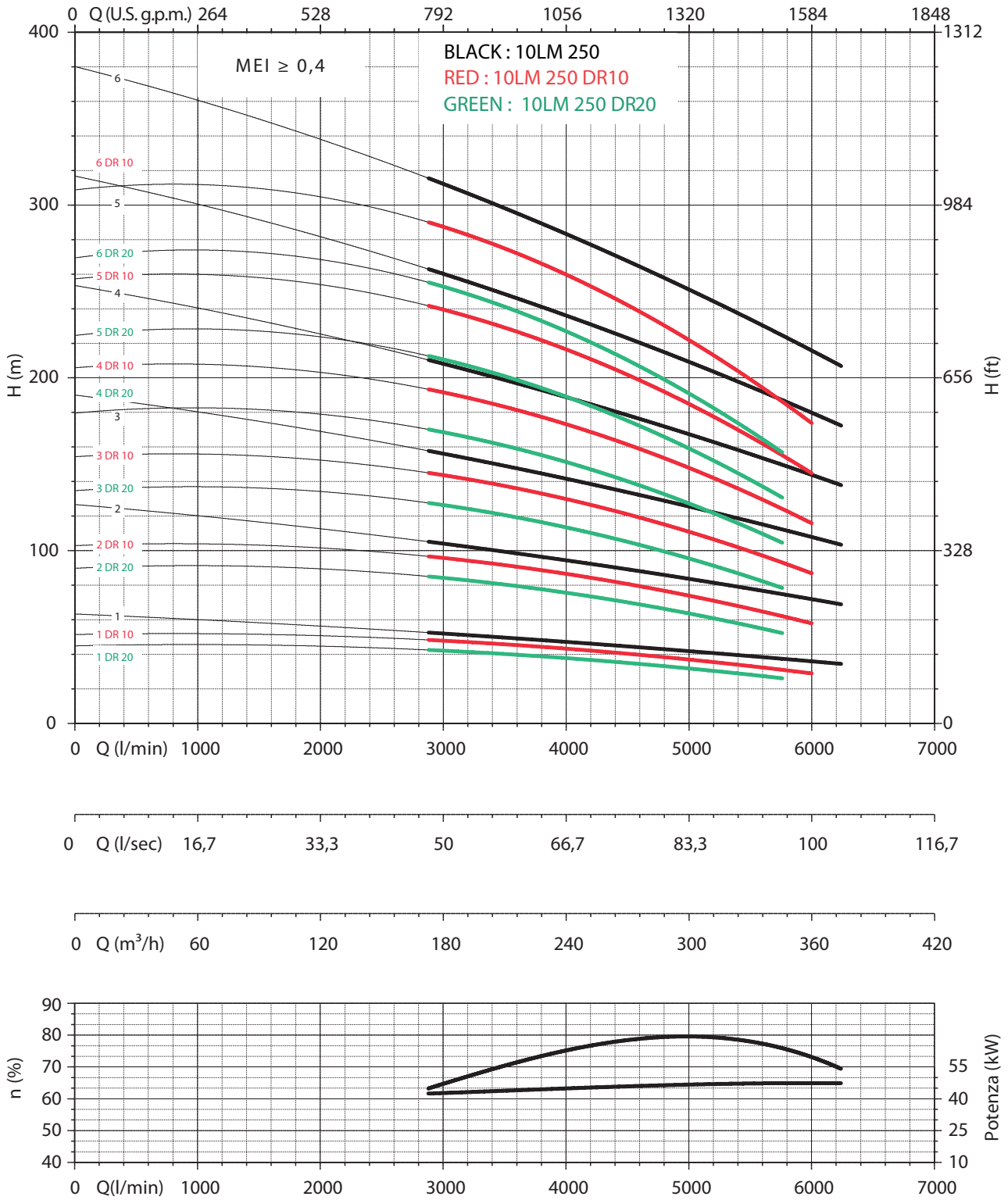
Q (flow)	25%	50%	75%	100%
NPSH (m)	3,4	5	7,8	11,8

FOR COMMERCIAL TUBE  
EXTERNAL DIAMETER: 168,3 mm





# 10" 10LM 250



Compatibilità con acqua potabile DM 174 - Drinking water compatibility according DM 174  
 MEI  $\geq 0,4$  (direttiva EU No. 547/2012 - regulation EU N. 547/2012)  
 Per modelli con meno di 3 stadi ridurre l'eff. % del -5% / Models with less than 3 stages reduce the % eff. of 5%

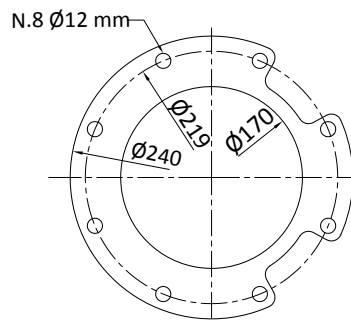
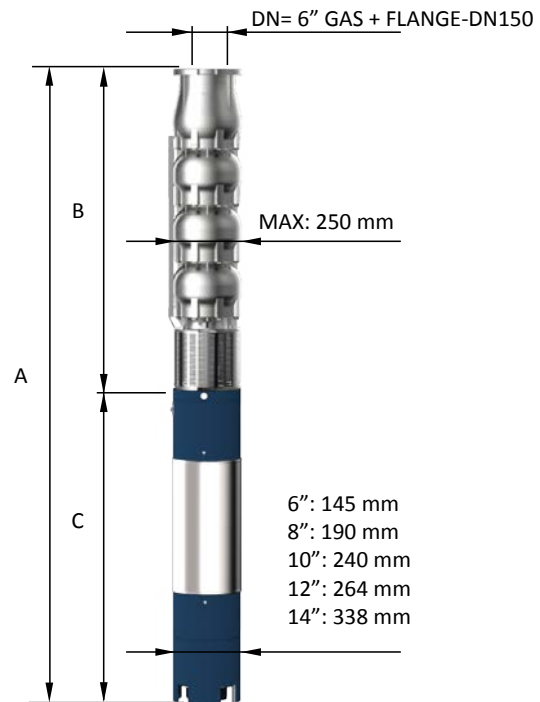


# 10" 10LM 275

AISI 304 (LMS), AISI 316 (LMX), Duplex (LMD)

Motor 60 Hz - 3450 rpm			Q									
TYPE	Power		I/min	0	3600	4080	4560	5040	5520	6000	6480	6960
	kW	HP	I/sec	0	60	68	76	84	92	100	108	116
			m <sup>3</sup> /h	0	216	244,8	273,5	302,3	331,1	359,9	388,7	417,5
10LM 275/01 DR20	45	60	H[m]	52	41	40	38	36	33	31	28	23
10LM 275/01 DR10	55	75		59	48	47	44	42	39	37	35	30
10LM 275/01	66	90		65	54	53	50	48	46	43	41	36
10LM 275/02 DR20	92	125		104	83	80	75	71	66	61	56	47
10LM 275/02 DR10	110	150		118	96	93	89	85	79	74	69	60
10LM 275/02	130	175		130	108	105	101	97	91	86	81	72
10LM 275/03 DR20	130	175		156	124	120	113	107	98	92	84	70
10LM 275/03 DR10	150	200		176	144	140	133	127	118	111	104	90
10LM 275/03	185	250		194	162	158	151	145	137	130	122	108
10LM 275/04 DR20	185	250		209	166	160	151	143	131	122	112	93
10LM 275/04 DR10	220	300		235	192	187	177	169	158	149	138	120
10LM 275/04	250	340		259	217	211	202	194	182	173	162	144
10LM 275/05 DR20	220	300		261	207	200	189	179	164	153	140	117
10LM 275/05 DR10	250	340		294	240	233	222	212	197	186	173	150
10LM 275/05	300	400		324	271	264	252	242	228	216	203	180
10LM 275/06 DR20	300	400		313	249	240	226	214	197	183	168	140
10LM 275/06 DR10	300	400		353	289	280	266	254	237	223	207	180
10LM 275/06	370	500		389	325	316	302	290	273	259	244	216

Motor 60 Hz 3450 rpm	Dimensions (mm)			Weight (kg)	
TYPE	A	B	C	M	P
10LM 275/01 DR20	1748	625	1123	178	41
10LM 275/01 DR10	1858	625	1233	200	41
10LM 275/01	1928	625	1303	214	41
10LM 275/02 DR20	2388	805	1583	270	56
10LM 275/02 DR10	2538	805	1733	300	56
10LM 275/02	2439	805	1634	385	56
10LM 275/03 DR20	2619	985	1634	385	72
10LM 275/03 DR10	2719	985	1734	415	72
10LM 275/03	2969	985	1984	480	72
10LM 275/04 DR20	3149	1165	1984	480	87
10LM 275/04 DR10	3275	1165	2110	700	87
10LM 275/04	3445	1165	2280	775	87
10LM 275/05 DR20	3455	1345	2110	700	103
10LM 275/05 DR10	3625	1345	2280	775	103
10LM 275/05	3625	1345	2280	775	103
10LM 275/06 DR20	3805	1525	2280	775	118
10LM 275/06 DR10	3805	1525	2280	775	118
10LM 275/06	3845	1525	2320	1010	118



Max Eff. % =	76,5
Max Eff. % DR10 =	77,2
Max Eff. % DR20 =	76,1
Max kW / St. =	57,1
Max kW / St. DR10 =	50,2
Max kW / St. DR20 =	43,3

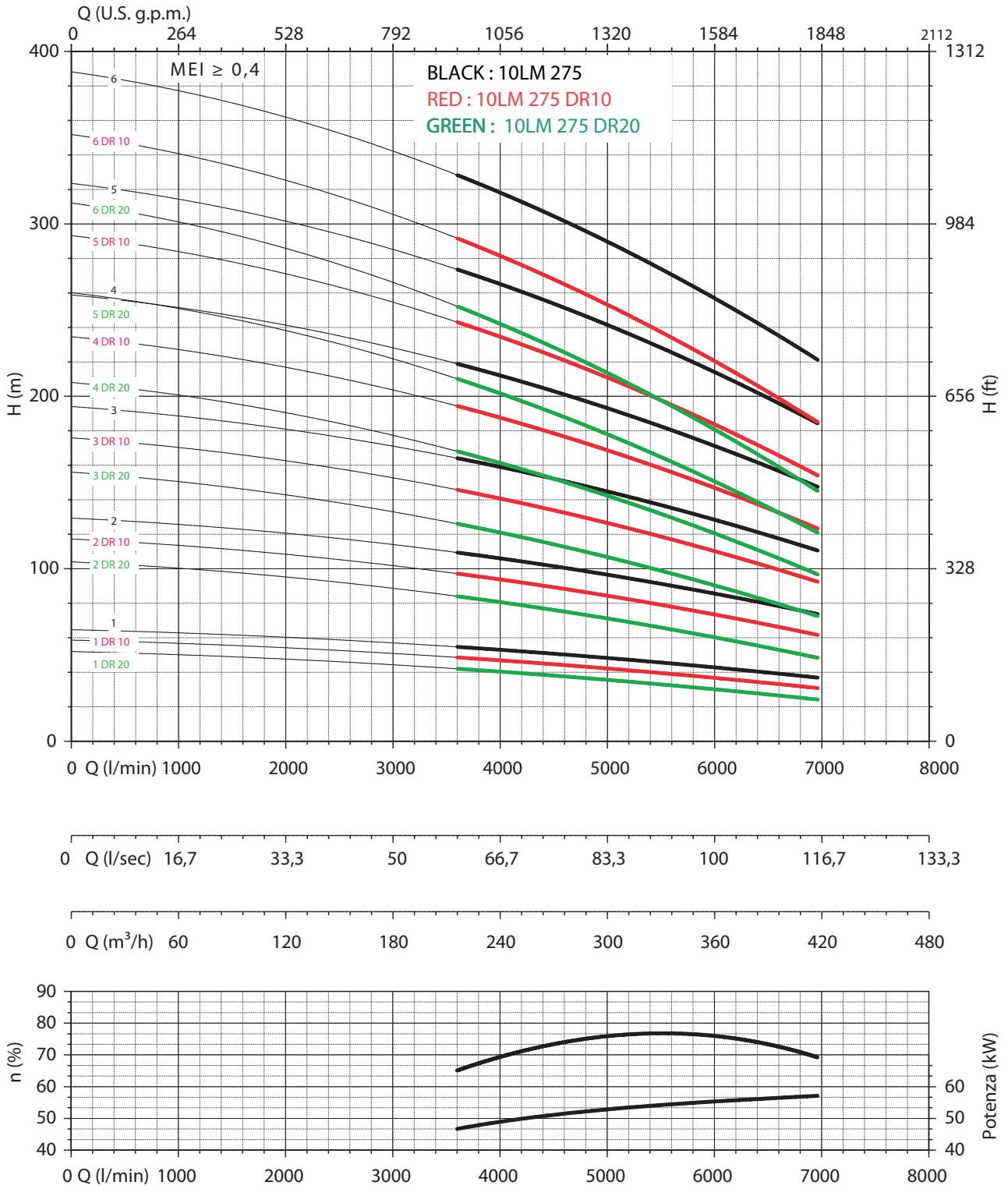
Q (flow)	25%	50%	75%	100%
NPSH (m)	3,4	5	7,8	11,8

FOR COMMERCIAL TUBE  
EXTERNAL DIAMETER: 168,3 mm





# 10" 10LM 275



Compatibilità con acqua potabile DM 174 - Drinking water compatibility according DM 174  
MEI  $\geq 0,4$  (direttiva EU No. 547/2012 - regulation EU N. 547/2012)  
Per modelli con meno di 3 stadi ridurre l'eff. % del -5% / Models with less than 3 stages reduce the % eff. of 5%



# 12" 12LM 360

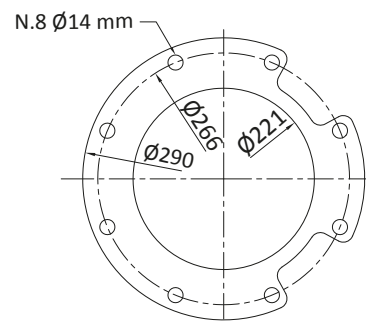
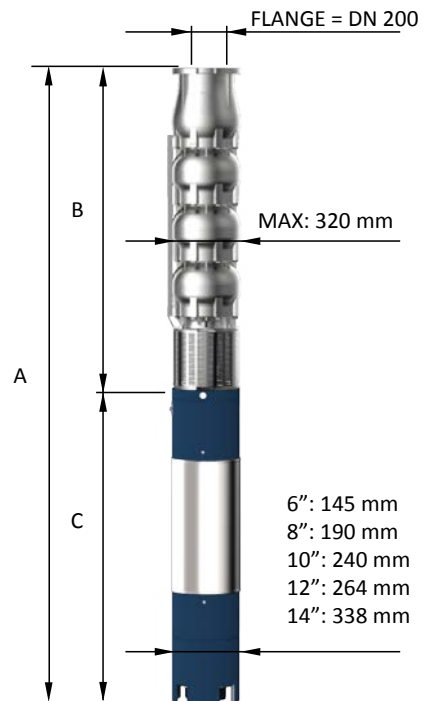
AISI 304 (LMS), AISI 316 (LMX), Duplex (LMD)

Motor 60 Hz - 3450 rpm			Q											
TYPE	Power		l/min	0	3600	4200	4800	5400	6000	6600	7200	7800	8400	
	kW	HP	l/sec	0	60	70	80	90	100	110	120	130	140	
			m <sup>3</sup> /h	0	216	252	288	324	360	396	432	468	504	
12LM 360/01 DR35	66	90	H[m]	59	55	53	53	50	48	46	41	-	-	
12LM 360/01 DR26	75	100		66	64	63	62	60	56	54	52	49	-	-
12LM 360/01 DR20	92	125		71	69	68	67	65	63	60	58	54	49	49
12LM 360/01 DR10	110	150		79	75	74	73	71	69	67	63	60	58	58
12LM 360/01	110	150		89	81	79	79	76	75	74	72	67	67	60
12LM 360/02 DR35	130	175		118	109	107	105	101	95	91	82	-	-	-
12LM 360/02 DR26	165	225		132	128	127	124	121	112	108	104	98	-	-
12LM 360/02 DR20	185	250		141	137	135	134	130	126	121	115	108	98	98
12LM 360/02 DR10	220	300		158	150	149	146	143	138	134	127	121	115	115
12LM 360/02	220	300		179	161	158	157	153	150	149	144	134	134	121

Motor 60 Hz 3450 rpm	Dimensions (mm)			Weight (kg)	
TYPE	A	B	C	M	P
12LM 360/01 DR35	2073	770	1303	214	79
12LM 360/01 DR26	2153	770	1383	230	79
12LM 360/01 DR20	2353	770	1583	270	79
12LM 360/01 DR10	2503	770	1733	300	79
12LM 360/01	2503	770	1733	300	79
12LM 360/02 DR35	2634	1000	1634	385	104
12LM 360/02 DR26	2854	1000	1854	444	104
12LM 360/02 DR20	2984	1000	1984	480	104
12LM 360/02 DR10	3110	1000	2110	700	104
12LM 360/02	3110	1000	2110	700	104

Max Eff. % =	81
Max Eff. % DR10 =	80,5
Max Eff. % DR20 =	80
Max Eff. % DR26 =	78,5
Max Eff. % DR35 =	77,5
Max kW / St. Nom. =	111,1
Max kW / St. DR10 =	95,5
Max kW / St. DR20 =	85,6
Max kW / St. DR26 =	76,3
Max kW / St. DR35 =	63,7

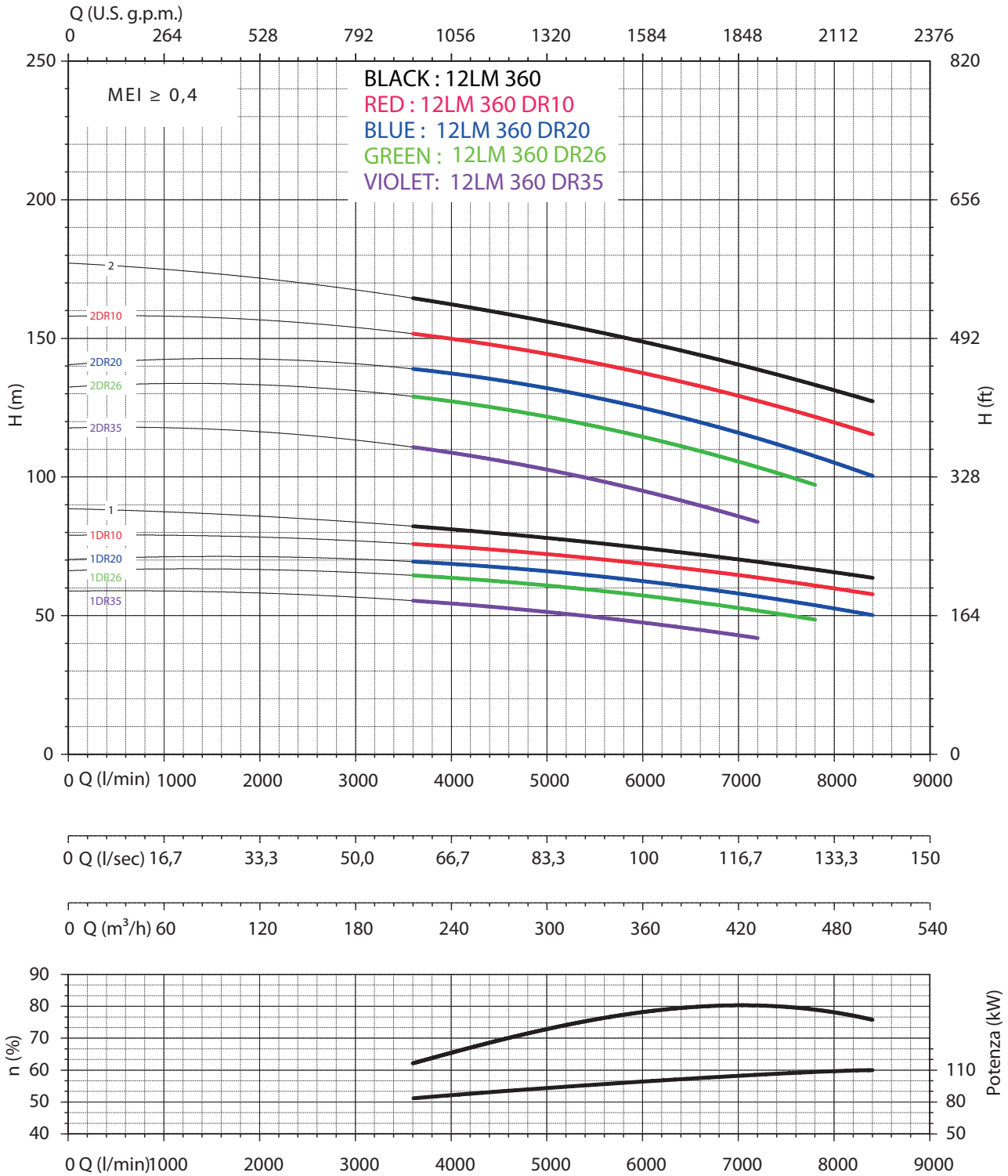
Q (flow)	25%	50%	75%	100%
NPSH (m)	3,4	5	7,8	11,8



FOR COMMERCIAL TUBE  
EXTERNAL DIAMETER: 219,1 mm



# 12" 12LM 360



Compatibilità con acqua potabile DM 174 - Drinking water compatibility according DM 174  
 MEI ≥ 0,4 (direttiva EU No. 547/2012 - regulation EU N. 547/2012)  
 Per modelli con meno di 3 stadi ridurre l'eff. % del -5% / Models with less than 3 stages reduce the % eff. of 5%



# 12" 12LM 360

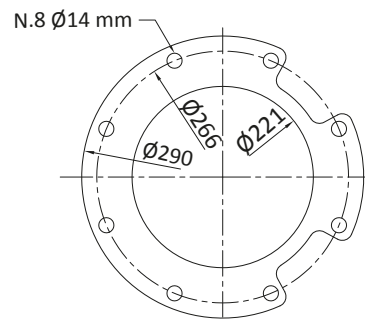
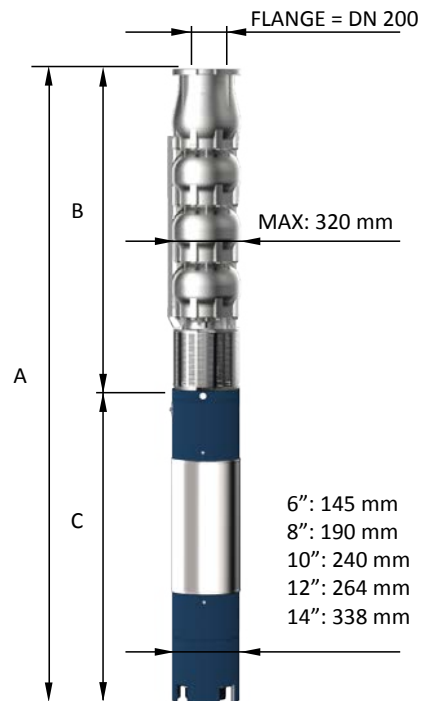
AISI 304 (LMS), AISI 316 (LMX), Duplex (LMD)

Motor 60 Hz - 3450 rpm			Q											
TYPE	Power		l/min	0	3600	4200	4800	5400	6000	6600	7200	7800	8400	
	kW	HP	l/sec	0	60	70	80	90	100	110	120	130	140	
			m <sup>3</sup> /h	0	216	252	288	324	360	396	432	468	504	
12LM 360/03 DR35	220	300	H[m]	177	164	160	158	151	143	137	124	-	-	
12LM 360/03 DR26	250	340		199	193	190	186	181	168	162	156	147	-	-
12LM 360/03 DR20	300	400		212	206	203	201	194	188	181	173	162	147	147
12LM 360/03 DR10	300	400		238	225	223	219	214	207	201	190	181	173	173
12LM 360/03	370	500		268	242	238	236	229	225	223	216	201	181	181
12LM 360/04 DR35	300	400		236	219	213	211	202	190	182	165	-	-	-
12LM 360/04 DR26	370	500		265	257	253	248	242	225	217	207	196	-	-
12LM 360/04 DR20	370	500		282	274	271	268	259	251	242	230	217	196	196
12LM 360/04 DR10	400	550		317	300	297	291	286	276	268	253	242	230	230

Motor 60 Hz 3450 rpm	Dimensions (mm)			Weight (kg)	
TYPE	A	B	C	M	P
12LM 360/03 DR35	3340	1230	2110	700	129
12LM 360/03 DR26	3510	1230	2280	775	129
12LM 360/03 DR20	3510	1230	2280	775	129
12LM 360/03 DR10	3510	1230	2280	775	129
12LM 360/03	3550	1230	2320	1010	129
12LM 360/04 DR35	3740	1460	2280	775	154
12LM 360/04 DR26	3780	1460	2320	1010	154
12LM 360/04 DR20	3780	1460	2320	1010	154
12LM 360/04 DR10	3920	1460	2460	1105	154

Max Eff. % =	81
Max Eff. % DR10 =	80,5
Max Eff. % DR20 =	80
Max Eff. % DR26 =	78,5
Max Eff. % DR35 =	77,5
Max kW / St. Nom. =	111,1
Max kW / St. DR10 =	95,5
Max kW / St. DR20 =	85,6
Max kW / St. DR26 =	76,3
Max kW / St. DR35 =	63,7

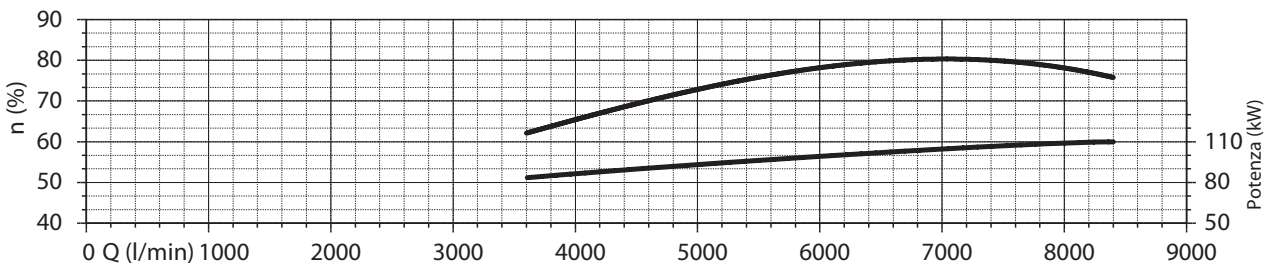
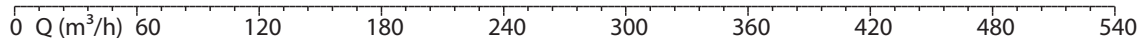
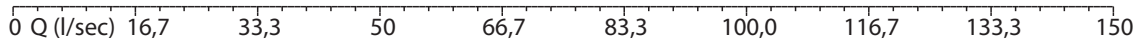
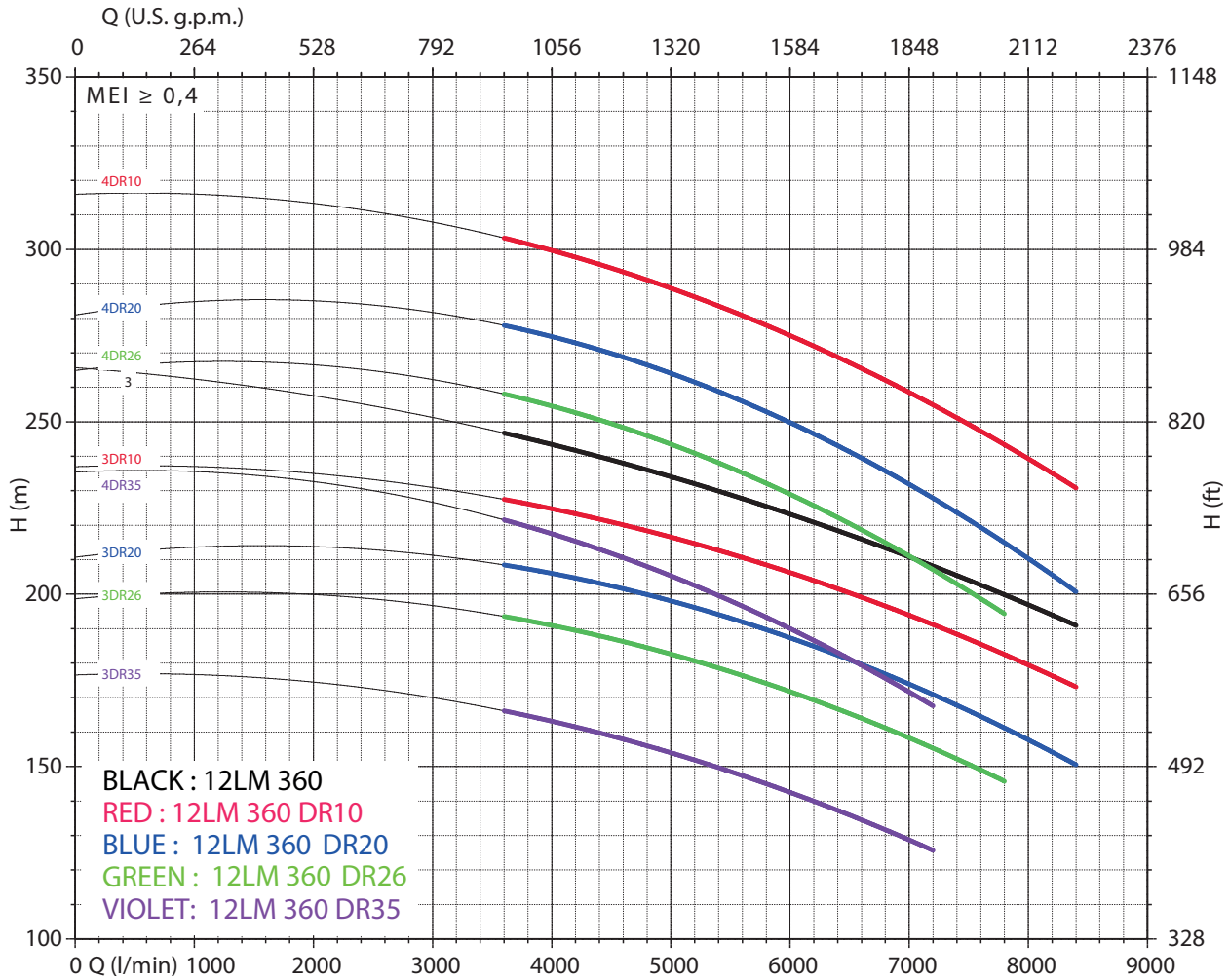
Q (flow)	25%	50%	75%	100%
NPSH (m)	3,4	5	7,8	11,8



FOR COMMERCIAL TUBE  
EXTERNAL DIAMETER: 219,1 mm



# 12" 12LM 360



Compatibilità con acqua potabile DM 174 - Drinking water compatibility according DM 174  
 MEI  $\geq 0,4$  (direttiva EU No. 547/2012 - regulation EU N. 547/2012)  
 Per modelli con meno di 3 stadi ridurre l'eff. % del -5% / Models with less than 3 stages reduce the % eff. of 5%



# 12" 12LM 400

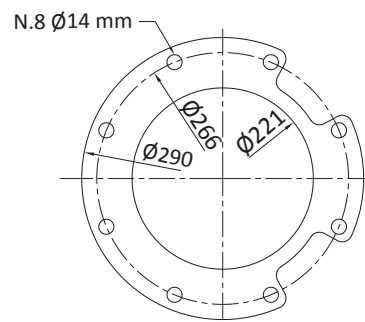
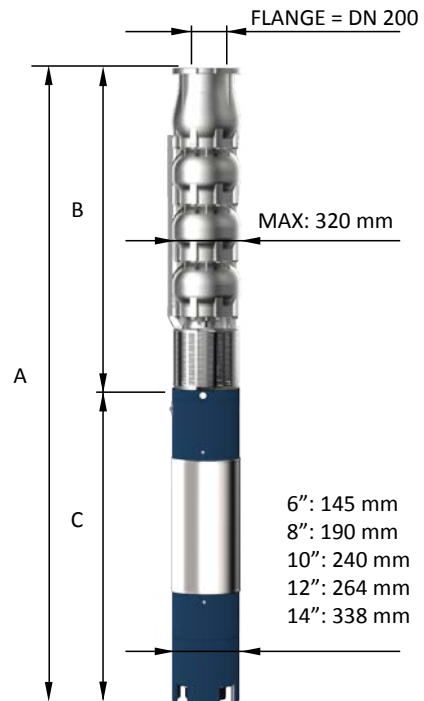
AISI 304 (LMS), AISI 316 (LMX), Duplex (LMD)

Motor 60 Hz - 3450 rpm			Q												
TYPE	Power		l/min	0	4800	5400	6000	6600	7200	7800	8400	9000	9600	10200	10800
	kW	HP	l/sec	0	80	90	100	110	120	130	140	150	160	170	180
			m <sup>3</sup> /h	0	287,9	323,9	359,9	395,9	431,9	467,9	503,9	539,9	575,9	611,9	647,9
12LM 400/01 DR30	66	90	H[m]	62	56	54	52	49	46	43	39	35	-	-	-
12LM 400/01 DR20	92	125		68	63	62	59	56	53	50	47	43	37	32	-
12LM 400/01 DR10	92	125		76	72	69	66	63	60	58	55	51	46	40	-
12LM 400/01	110	150		84	78	75	72	69	66	63	60	58	53	45	39
12LM 400/01A	130	175		88	82	78	76	75	72	69	66	64	59	56	46
12LM 400/02 DR30	130	175		124	112	108	104	98	92	85	78	69	-	-	-
12LM 400/02 DR20	165	225		135	127	124	118	111	105	100	94	85	75	63	-
12LM 400/02 DR10	185	250		153	144	138	132	127	121	115	109	103	92	81	-
12LM 400/02	220	300		167	156	150	144	138	132	127	121	115	105	89	78
12LM 400/02A	250	340		176	164	156	153	150	144	138	132	128	118	112	92

Motor 60 Hz 3450 rpm	Dimensions (mm)			Weight (kg)	
TYPE	A	B	C	M	P
12LM 400/01 DR30	2073	770	1303	214	79
12LM 400/01 DR20	2353	770	1583	270	79
12LM 400/01 DR10	2353	770	1583	270	79
12LM 400/01	2503	770	1733	300	79
12LM 400/01A	2404	770	1634	385	79
12LM 400/02 DR30	2634	1000	1634	385	104
12LM 400/02 DR20	2854	1000	1854	444	104
12LM 400/02 DR10	2984	1000	1984	480	104
12LM 400/02	3110	1000	2110	700	104
12LM 400/02A	3280	1000	2280	775	104

Max Eff. % A =	82,5
Max Eff. % =	81,6
Max Eff. % DR10 =	82,7
Max Eff. % DR20 =	81,8
Max Eff. % DR30 =	81,2
Max kW / St. A =	115,9
Max kW / St. Nom. =	104,5
Max kW / St. DR10 =	91,7
Max kW / St. DR20 =	78,9
Max kW / St. DR30 =	64

Q (flow)	25%	50%	75%	100%
NPSH (m)	3,4	5	7,8	11,8

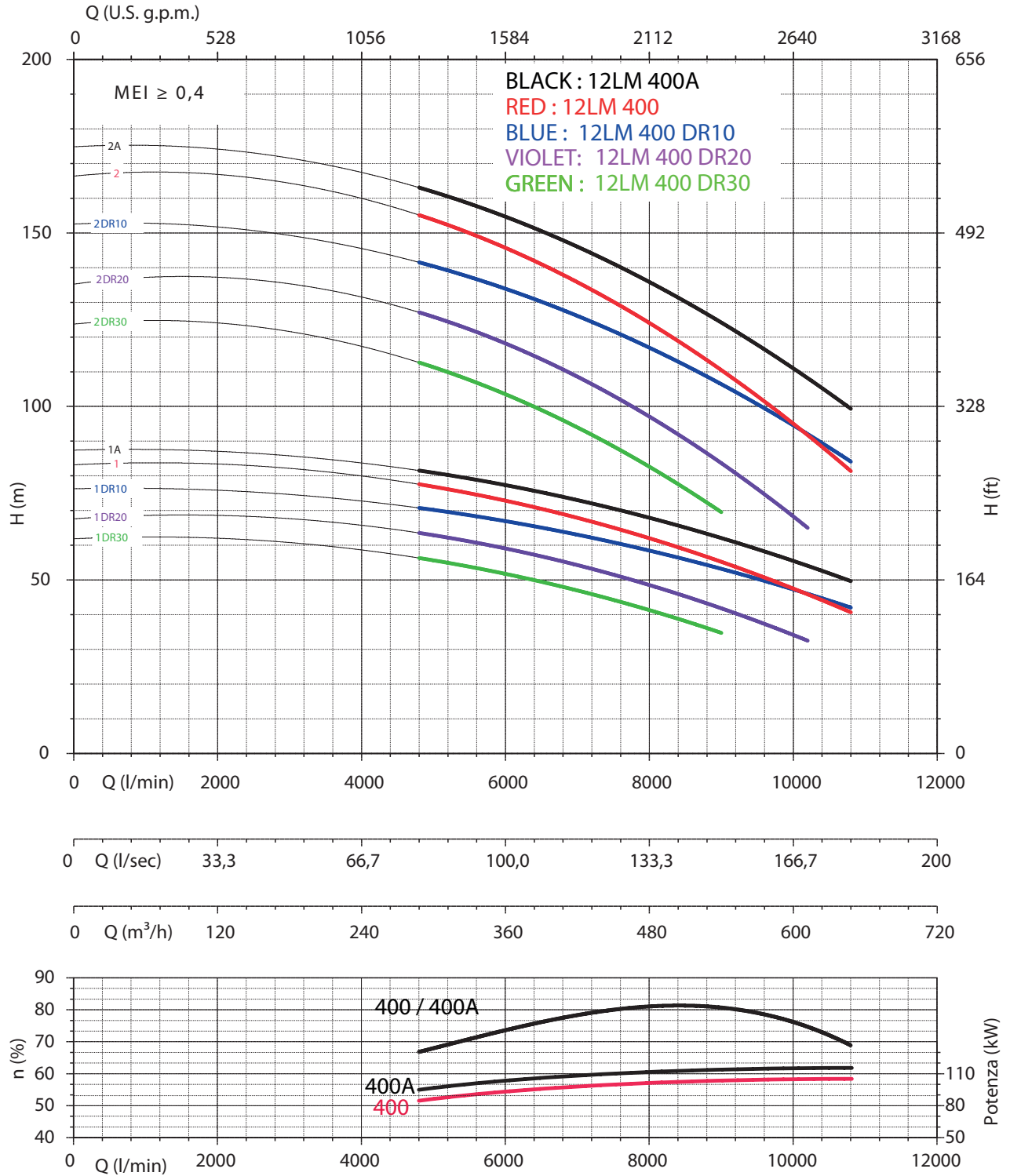


FOR COMMERCIAL TUBE  
EXTERNAL DIAMETER: 219,1 mm





# 12" 12LM 400



Compatibilità con acqua potabile DM 174 - Drinking water compatibility according DM 174  
 MEI  $\geq 0,4$  (direttiva EU No. 547/2012 - regulation EU N. 547/2012)  
 Per modelli con meno di 3 stadi ridurre l'eff. % del -5% / Models with less than 3 stages reduce the % eff. of 5%



# 12" 12LM 400

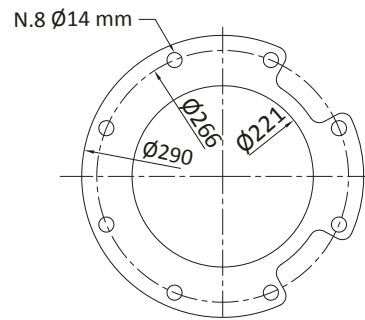
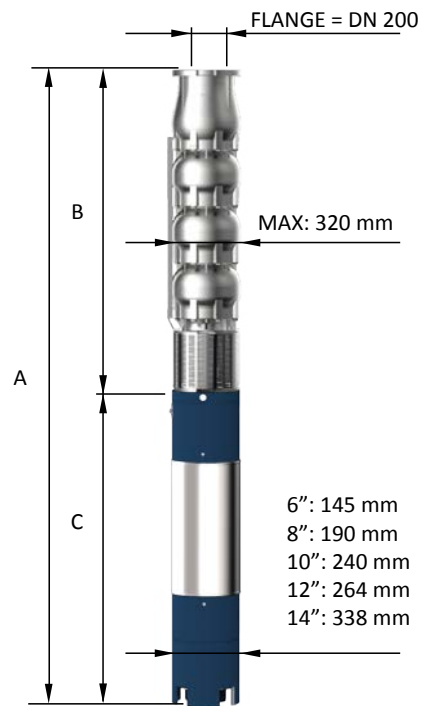
AISI 304 (LMS), AISI 316 (LMX), Duplex (LMD)

Motor 60 Hz - 3450 rpm			Q												
TYPE	Power		l/min	0	4800	5400	6000	6600	7200	7800	8400	9000	9600	10200	10800
	kW	HP	l/sec	0	80	90	100	110	120	130	140	150	160	170	180
			m <sup>3</sup> /h	0	288	324	360	396	432	468	504	540	576	612	648
12LM 400/03 DR30	220	300	H[m]	186	168	162	156	147	138	128	117	104	-	-	-
12LM 400/03 DR20	250	340		203	190	186	177	167	158	149	141	128	112	95	-
12LM 400/03 DR10	300	400		229	216	207	199	190	181	173	164	154	138	121	-
12LM 400/03	330	450		251	233	225	216	207	199	190	181	173	158	134	117
12LM 400/03A	370	500		264	246	233	229	225	216	207	199	193	177	168	138
12LM 400/04 DR30	300	400		248	225	217	207	196	184	170	156	138	-	-	-
12LM 400/04 DR20	330	450		271	253	248	236	222	211	199	188	170	150	127	-
12LM 400/04 DR10	370	500		305	288	276	265	253	242	230	219	205	184	161	-

Motor 60 Hz 3450 rpm	Dimensions (mm)			Weight (kg)	
TYPE	A	B	C	M	P
12LM 400/03 DR30	3340	1230	2110	700	129
12LM 400/03 DR20	3510	1230	2280	775	129
12LM 400/03 DR10	3510	1230	2280	775	129
12LM 400/03	3390	1230	2160	906	129
12LM 400/03A	3550	1230	2320	1010	129
12LM 400/04 DR30	3740	1460	2280	775	154
12LM 400/04 DR20	3620	1460	2160	906	154
12LM 400/04 DR10	3780	1460	2320	1010	154

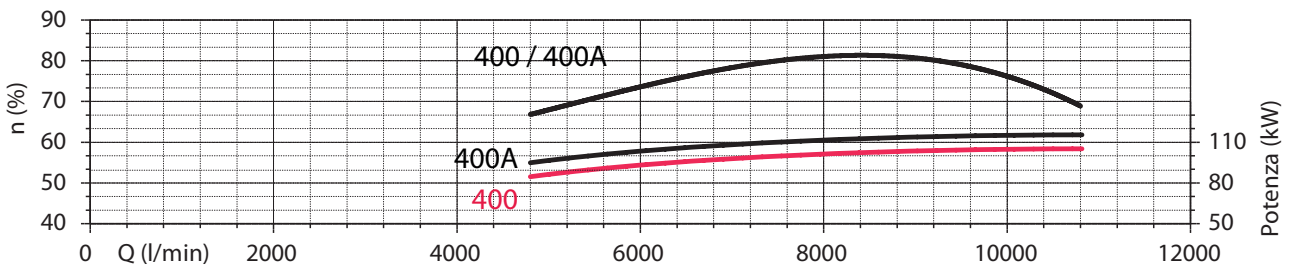
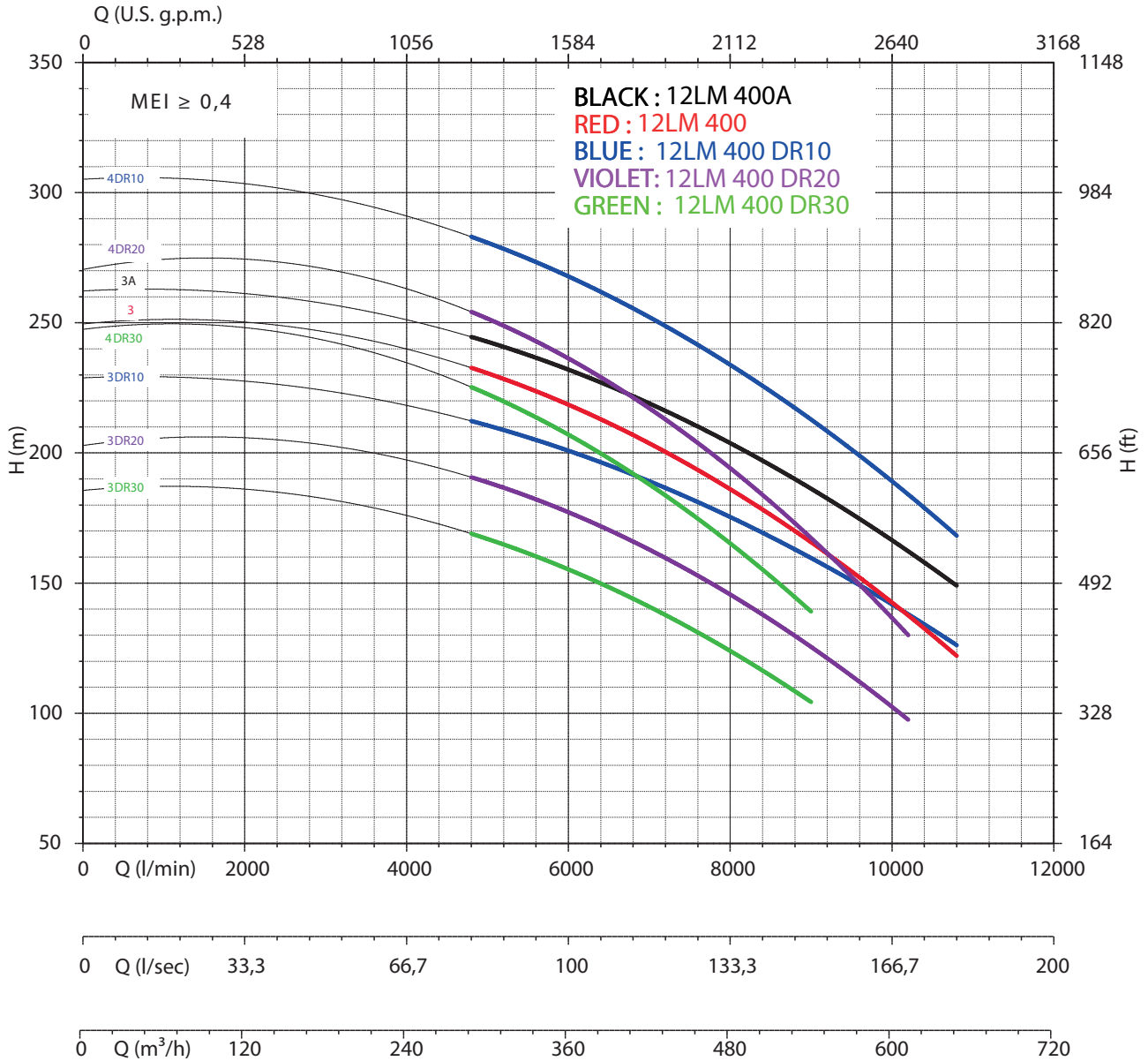
Max Eff. % A =	82,5
Max Eff. % =	81,6
Max Eff. % DR10 =	82,7
Max Eff. % DR20 =	81,8
Max Eff. % DR30 =	81,2
Max kW / St. A =	115,9
Max kW / St. Nom. =	104,5
Max kW / St. DR10 =	91,7
Max kW / St. DR20 =	78,9
Max kW / St. DR30 =	64

Q (flow)	25%	50%	75%	100%
NPSH (m)	3,4	5	7,8	11,8



FOR COMMERCIAL TUBE  
EXTERNAL DIAMETER: 219,1 mm

# 12" 12LM 400



Compatibilità con acqua potabile DM 174 - Drinking water compatibility according DM 174  
 MEI  $\geq 0,4$  (direttiva EU No. 547/2012 - regulation EU N. 547/2012)  
 Per modelli con meno di 3 stadi ridurre l'eff. % del -5% / Models with less than 3 stages reduce the % eff. of 5%



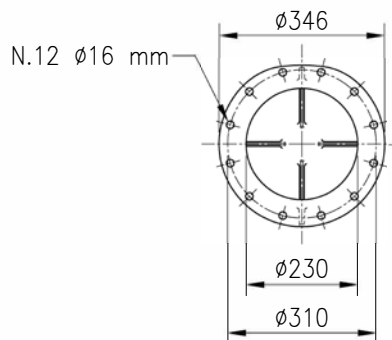
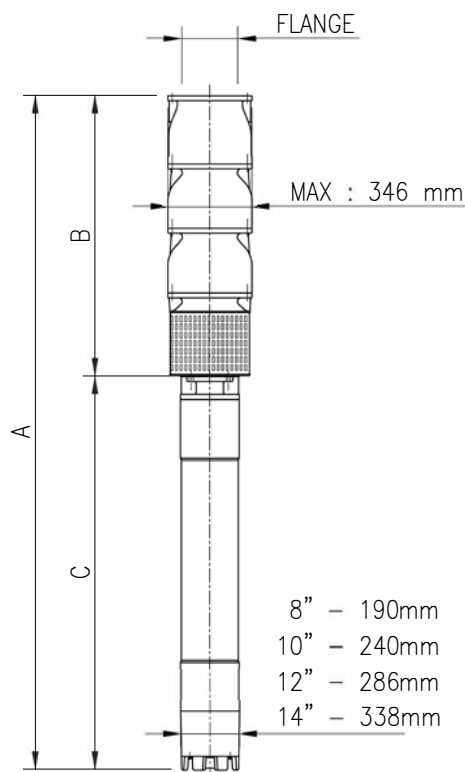
# 14" E14A Cast iron (E), AISI 316 (EX), Duplex (ED)

Motor 60 Hz - 3450 rpm				Q									
TYPE	Power		400 V	I/min	0	1600	3200	4800	6400	8000	9600	10200	11600
	kW	HP		A	I/sec	0	27	53	80	107	133	160	170
					m³/h	0	96	192	288	384	480	576	612
E 14 A/1 D	130	175	245,3	H[m]	103,3	95,8	90,0	84,5	78,3	70,6	59,9	55,0	-
E 14 A/1 C	130	175	245,3		110,6	103,2	97,2	91,9	85,8	78,6	69,0	64,8	56,2
E 14 A/1 B	165	225	313,3		122,5	115,1	108,9	103,4	97,6	91,1	83,1	79,3	69,4
E 14 A/1 A	220	300	424,0		139,9	130,8	123,1	115,8	108,9	101,8	94,2	90,7	82,9
E 14 A/1 Nom.	220	300	424,0		156,4	143,0	132,9	125,3	118,8	112,3	105,1	102,0	92,3
E 14 A/2 D	250	340	481,0		206,6	191,5	180,0	169,1	156,7	141,1	119,8	110,0	-
E 14 A/2 C	300	400	575,0		221,2	206,5	194,4	183,7	171,5	157,1	138,0	129,6	112,3
E 14 A/2 B	330	450	620,0		245,0	230,1	217,7	206,8	195,3	182,2	166,2	158,7	138,8
E 14 A/2 A	400	550	798,0		279,7	261,5	246,2	231,6	217,7	203,6	188,4	181,4	165,9

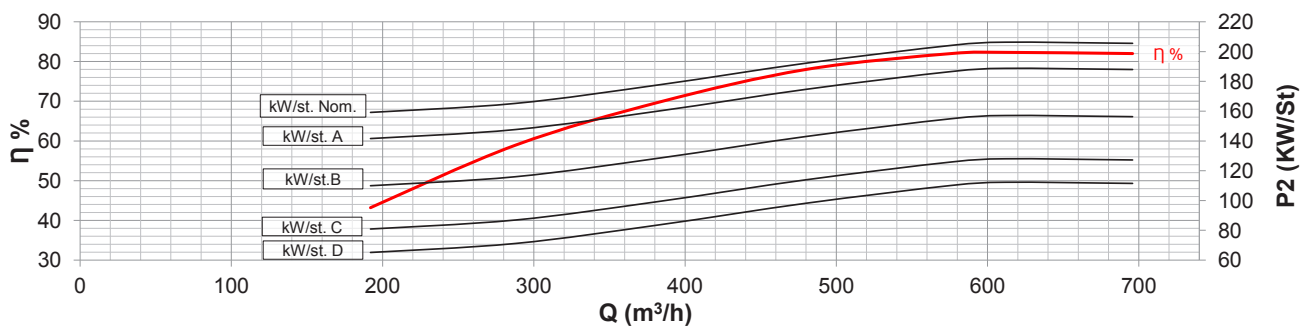
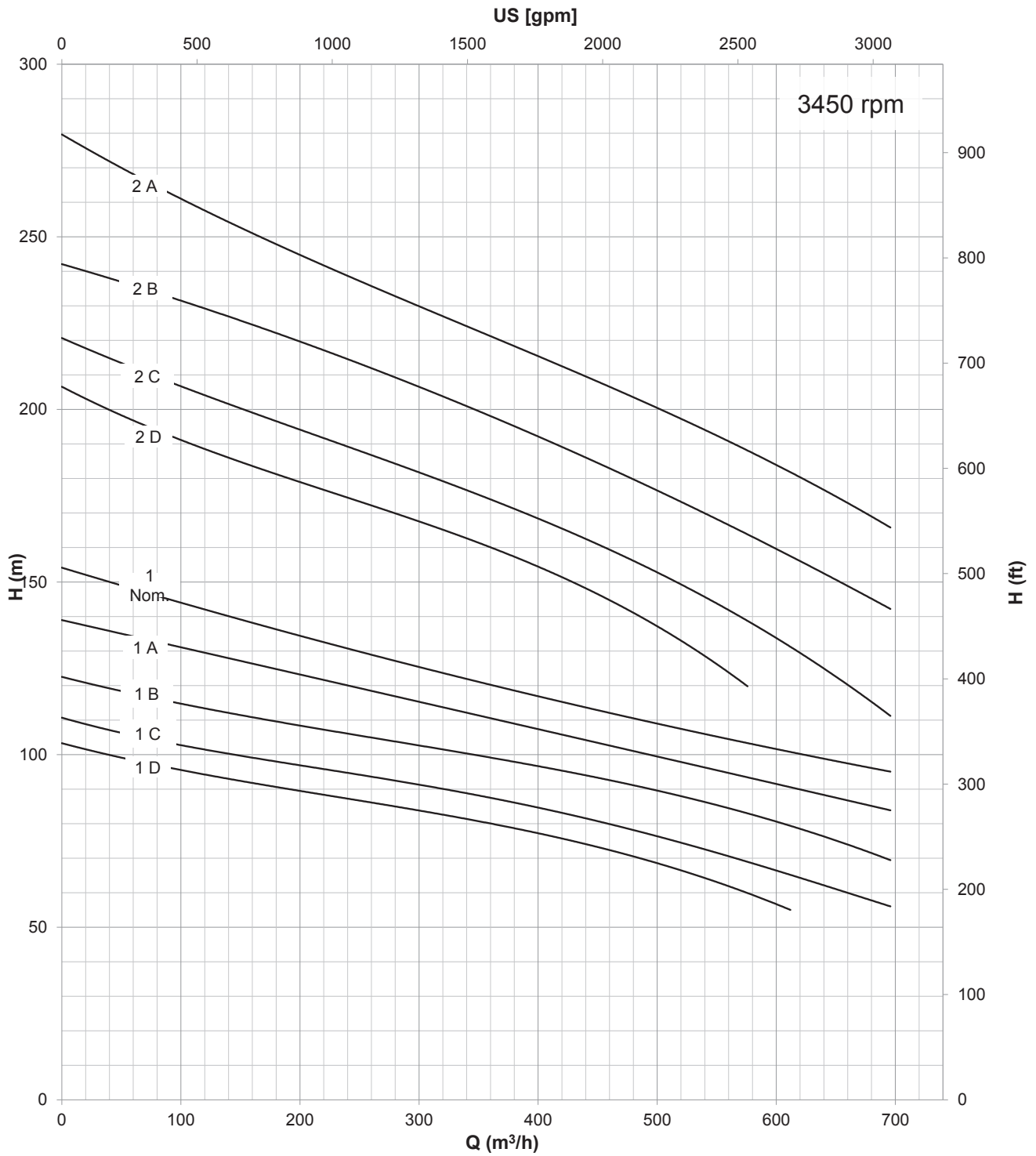
Motor 60 Hz 3450 rpm	Dimensions (mm)			Weight (kg)	
TYPE	A	B	C	M	P
E 14 A/1 D	2569	935	1634	385	184
E 14 A/1 C	2569	935	1634	385	184
E 14 A/1 B	2789	935	1854	444	184
E 14 A/1 A	3045	935	2110	700	184
E 14 A/1 Nom.	3045	935	2110	700	184
E 14 A/2 D	3455	1175	2280	775	260
E 14 A/2 C	3455	1175	2280	775	260
E 14 A/2 B	3335	1175	2160	906	260
E 14 A/2 A	3635	1175	2460	1105	260

Max Eff. % =	82,3
Max KW / St.: D = - D.230mm =	112,3
Max KW / St.: C = - D.238mm =	128,0
Max KW / St.: B = - D.251mm =	157,1
Max KW / St. A = - D.268mm =	188,7
Max KW / St. Nom. - D.276mm =	206,3

Q (flow)	25%	50%	75%	100%
NPSH (m)	5,8	6,4	9,4	15,3



# 14" E14A



Compatibilità con acqua potabile DM 174 - Drinking water compatibility according DM 174  
 MEI ≥ 0,4 (direttiva EU No. 547/2012 - regulation EU N. 547/2012)  
 Per modelli con meno di 3 stadi ridurre l'eff. % del -5% / Models with less than 3 stages reduce the % eff. of 5%

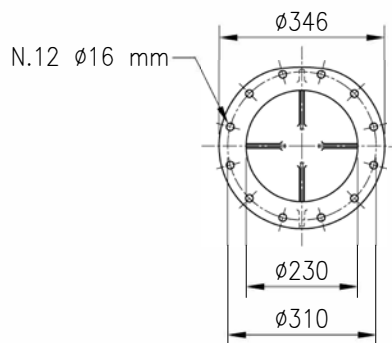
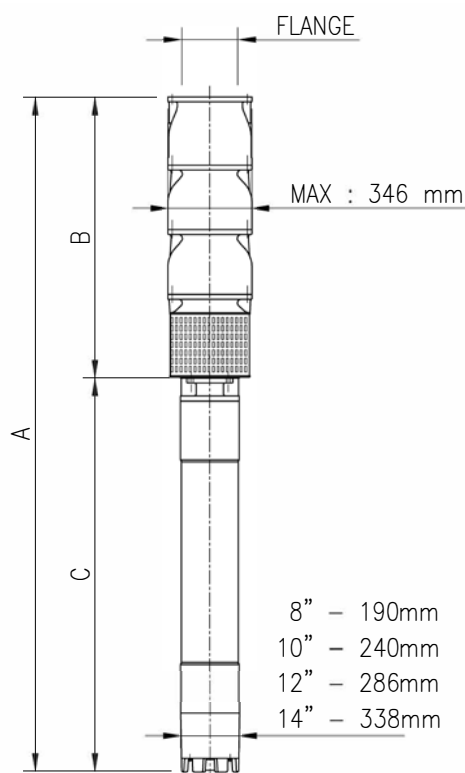


Motor 60 Hz - 3450 rpm				Q									
TYPE	Power		400 V	I/min	0	1600	4800	6400	8000	10800	12000	15000	17200
	kW	HP		A	I/sec	0	26,7	80	106,7	133,3	180	200	250
					m <sup>3</sup> /h	0	96	288	384	480	648	720	900
E 14 B/1 C	165	225	313,3	H[m]	105,8	104,4	97,9	91,4	83,2	63,4	52,6	20,2	-
E 14 B/1 B	220	300	424,0		115,7	114,5	108,0	103,0	95,0	77,0	67,2	38,2	-
E 14 B/1 A	250	340	481,0		125,3	121,0	113,8	110,9	106,3	95,0	88,6	65,5	41,8
E 14 B/1 Nom.	300	400	575,0		145,2	140,3	130,2	125,1	119,4	106,8	99,4	77,6	55,3
E 14 B/2 C	330	450	620,0		211,7	208,8	195,8	182,9	166,5	126,7	105,1	40,3	-
E 14 B/2 B	400	550	798,0		231,5	229,0	216,0	205,9	190,1	154,1	134,5	76,3	-

Motor 60 Hz 3450 rpm	Dimensions (mm)			Weight (kg)	
TYPE	A	B	C	M	P
E 14 B/1 C	2759	905	1854	444	184
E 14 B/1 B	3015	905	2110	700	184
E 14 B/1 A	3185	905	2280	775	184
E 14 B/1 Nom.	3185	905	2280	775	184
E 14 B/2 C	3335	1175	2160	906	260
E 14 B/2 B	3635	1175	2460	1105	260

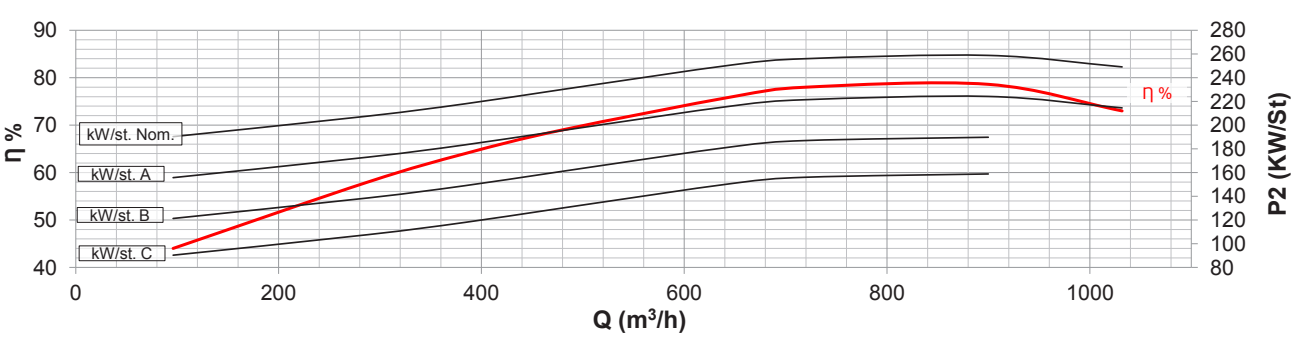
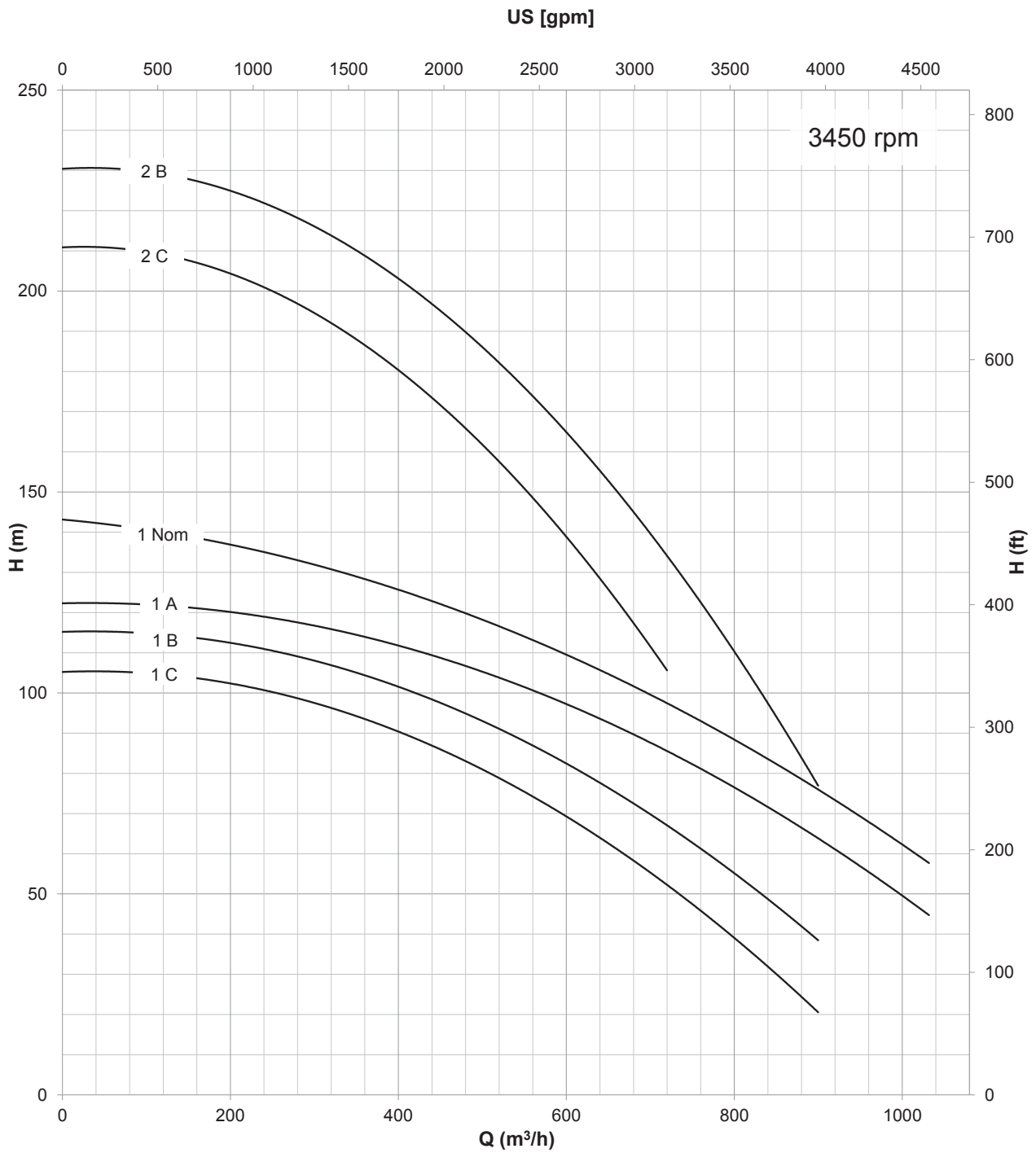
Max Eff. % =	78,6
Max KW / St.: C - D.240mm =	158,8
Max KW / St.: B - D.250mm =	189,8
Max KW / St. A. - D.259mm =	224,2
Max KW / St. Nom. - D.274mm =	258,8

Q (flow)	25%	50%	75%	100%
NPSH (m)	6	6,4	8,6	16,3





# 14" E14B



Compatibilità con acqua potabile DM 174 - Drinking water compatibility according DM 174  
 MEI ≥ 0,4 (direttiva EU No. 547/2012 - regulation EU N. 547/2012)  
 Per modelli con meno di 3 stadi ridurre l'eff. % del -5% / Models with less than 3 stages reduce the % eff. of 5%

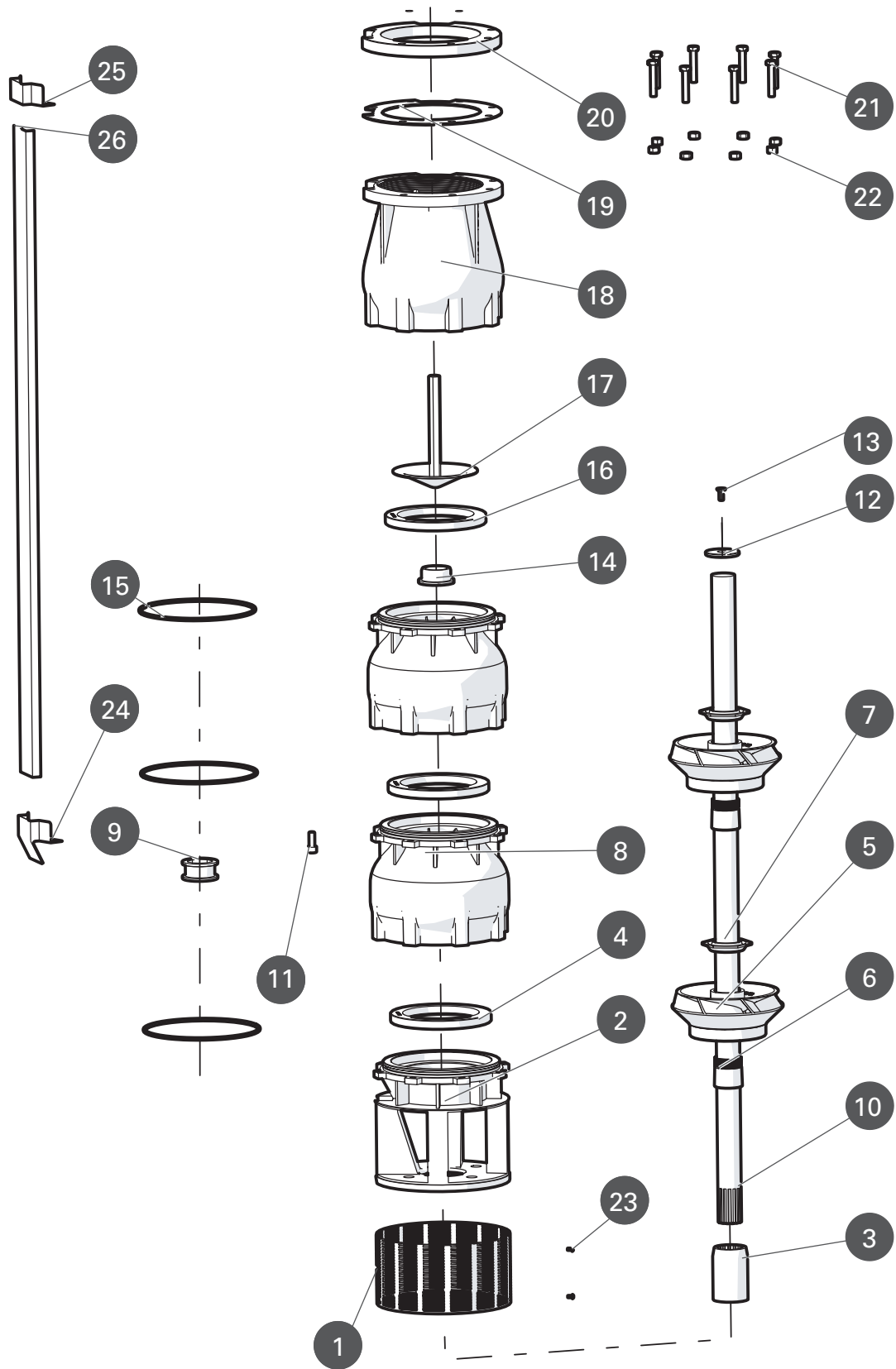


**Disegni esplosi delle pompe  
codici e materiali delle parti di ricambio**

**Pump exploded view  
materials and parts codes of spare parts**



# 6" - 8" - 10" - 12" LM lines

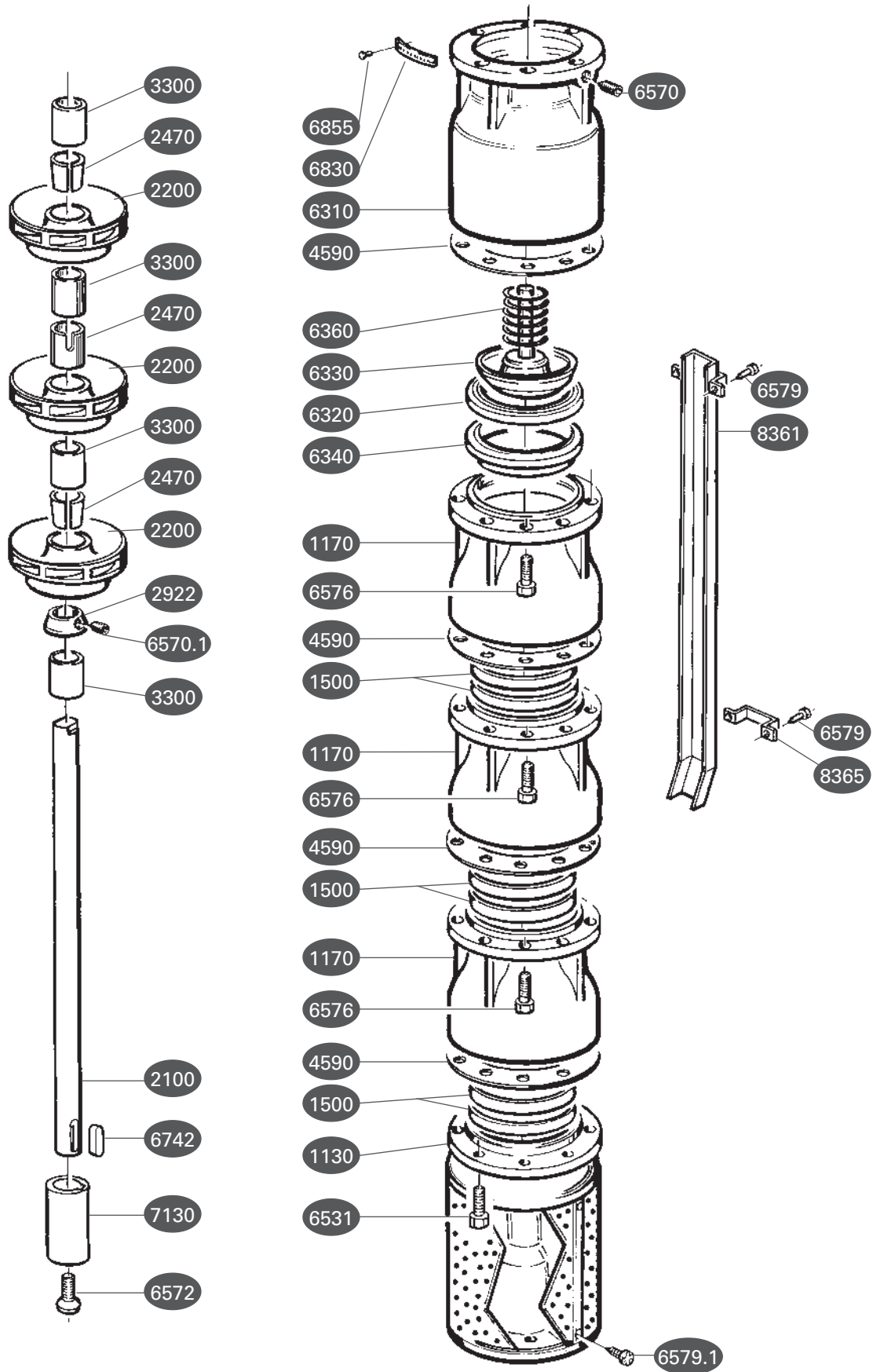


# 6" - 8" - 10" - 12" LM lines

6LM-8LM-10LM-12LM series parts list					
N° Code	DESCRIZIONE Description	LMS Execution	LMX Execution	LMD Execution	(*) Q.tà Q.ty
1	Succheruola <i>Suction strainer</i>	AISI 304	AISI 316	Duplex	-
2	Gabbia di aspirazione <i>Suction cage</i>	AISI 304	AISI 316	Duplex	-
3	Giunto <i>Joint</i>	AISI 304	AISI 316	Duplex	1
4	Anello usura <i>Usury ring</i>	NBR	AISI 316	Duplex	N° di St. N° of St.
5	Girante <i>Impeller</i>	AISI 304	AISI 316	Duplex	-
6	Cono <i>Cone</i>	AISI 304	AISI 316	Duplex	N° di St. N° of St.
7	Ghiera <i>Hexagonal ring</i>	AISI 304	AISI 316	Duplex	N° di St. N° of St.
8	Diffusore <i>Diffuseur</i>	AISI 304	AISI 316	Duplex	-
9	Bronzina <i>Bearing bush</i>	NBR	AISI 316	Duplex	N° di St. N° of St.
10	Albero pompa <i>Pump shaft</i>	AISI 304	AISI 316	Duplex	1
11	N.8 Viti per diffusore <i>N.8 Screw for diffuseur</i>	AISI 304	AISI 316	Duplex	-
12	Disco acciaio <i>Ring</i>	AISI 304	AISI 316	Duplex	1
13	Vite disco acciaio <i>Screw for disk</i>	AISI 304	AISI 316	Duplex	1
14	Controsospensione <i>Counterthrust</i>	PTFE + 25% CARBON	PTFE + 25% CARBON	PTFE + 25% CARBON	1
15	O-Ring <i>O-Ring</i>	NBR	NBR	Duplex	N° di St. N° of St.
16	Guarnizione farfalla <i>Gasket valve</i>	NBR	NBR	Duplex	1
17	Farfalla <i>Cap valve</i>	AISI 304	AISI 316	Duplex	-
18	Corpo valvola <i>Body valve</i>	AISI 304	AISI 316	Duplex	-
19	Guarnizione controflangia <i>Seal counterflange</i>	NBR	NBR	Duplex	1
20	Controflangia <i>Counterflange</i>	AISI 304	AISI 316	Duplex	-
21	N.8 Viti per controflangia <i>N.8 Screw for counterflange</i>	AISI 304	AISI 316	Duplex	-
22	N.8 Dadi per controflangia <i>N.8 Nut for counterflange</i>	AISI 304	AISI 316	Duplex	-
23	N.2 Viti per succheruola <i>N.2 Screw for suction strainer</i>	AISI 304	AISI 316	Duplex	-
24	Staffetta inferiore <i>Lower clamp</i>	AISI 304	AISI 316	Duplex	-
25	Staffetta superiore <i>Upper clamp</i>	AISI 304	AISI 316	Duplex	-
26	Copricavo <i>Cover cable</i>	AISI 304	AISI 316	Duplex	-



# 14" E14 lines



# 14" E14 lines

14" E14 series parts list		
RIF. REF. REF.	DENOMINAZIONE MATERIALE	DENOMINATION MATERIAL
1130	Supporto / Ghisa	Support / Cast iron
1170	Diffusore / Ghisa	Diffuser / Cast iron
1170.1	Ultimo diffusore / Ghisa	Lat diffuser / Cast iron
1500*	Anello usura / Gomma	Wear ring / Rubber
2100	Albero / Acciaio inox	Shaft / Stainless steel
2200*	Girante / Ghisa	Impeller / Cast iron
2470*	Bussola conica / Acciaio	Bushing / Steel
2922*	Parasabbia / Ottone	Sandguard / Brass
3300*	Cuscinetto / Acciaio - gomma	Bearing / Steel - rubber
4590*	Guarnizione / Guarnital	Gland / Guarnital
6310	Corpo valvola / Ghisa	Valve body / Cast Iron
6320	Sede valvola / Ghisa	Valve housing / Rubber
6330	Piattello / Acciaio inox	Washer / Stainless steel
6340	Anello valvola / Ghisa	Housing ring / Cast iron
6360	Molla / Acciaio inox	Spring / Stainless steel
6531	Rete / Acciaio inox	Strainer / Stainless steel
6570	Grano / Acciaio inox	Screw / Stainless steel
6570.1	Grano / Acciaio inox	Screw / Stainless steel
6572	Vite / Acciaio inox	Screw / Stainless steel
6576	Vite / Acciaio inox	Screw / Stainless steel
6579	Vite / Acciaio inox	Screw / Stainless steel
6579.1	Vite / Acciaio inox	Screw / Stainless steel
6742	Linguetta / Acciaio inox	Key / Stainless steel
6830	Targhetta / Acciaio inox	Label / Stainless steel
6855	Rivetto / Acciaio inox	Pin / Stainless steel
7130	Giunto / Acciaio inox	Joint / Stainless steel
8361	Guaina / Acciaio inox	Sheat / Stainless steel
8365	Fascetta copricavo / Acciaio inox	Cable guard Clamp / Stainless steel

