



DTR 150-300



DTRT 400-1000



DTRT 400-1000/P



Trituratore
Grinder
Triturador
Triturateur

Pompe da drenaggio con girante centrifuga che garantisce una elevata prevalenza.

Il sistema **tritratore** permette il pompaggio di liquami con fibre tessili o filamentose, liquami industriali, civili e zootecnici dove si renda necessario frantumare solidi in sospensione; disponibili sia per applicazioni mobili e fissa con piede di accoppiamento.

Centrifugal drainage pump that guarantees high head. The **grinder** allows to pumps sewage containing textile or filamentous fibres, industrial, civil and zootecnical sewage whenever suspended solids have to be crushed; available in the mobile or permanent versions with coupling feet.

Bombas de drenaje con rodete centrífugo que garantiza una elevada prevalencia. El sistema **tritratador** permite el bombeo de aguas sucias con fibras textiles o filamentosas, líquidos industriales, civiles y zootécnicos donde se necesita triturar cuerpos, sólidos en suspensión; disponibles para aplicaciones móviles y fija con pie de acoplamiento.

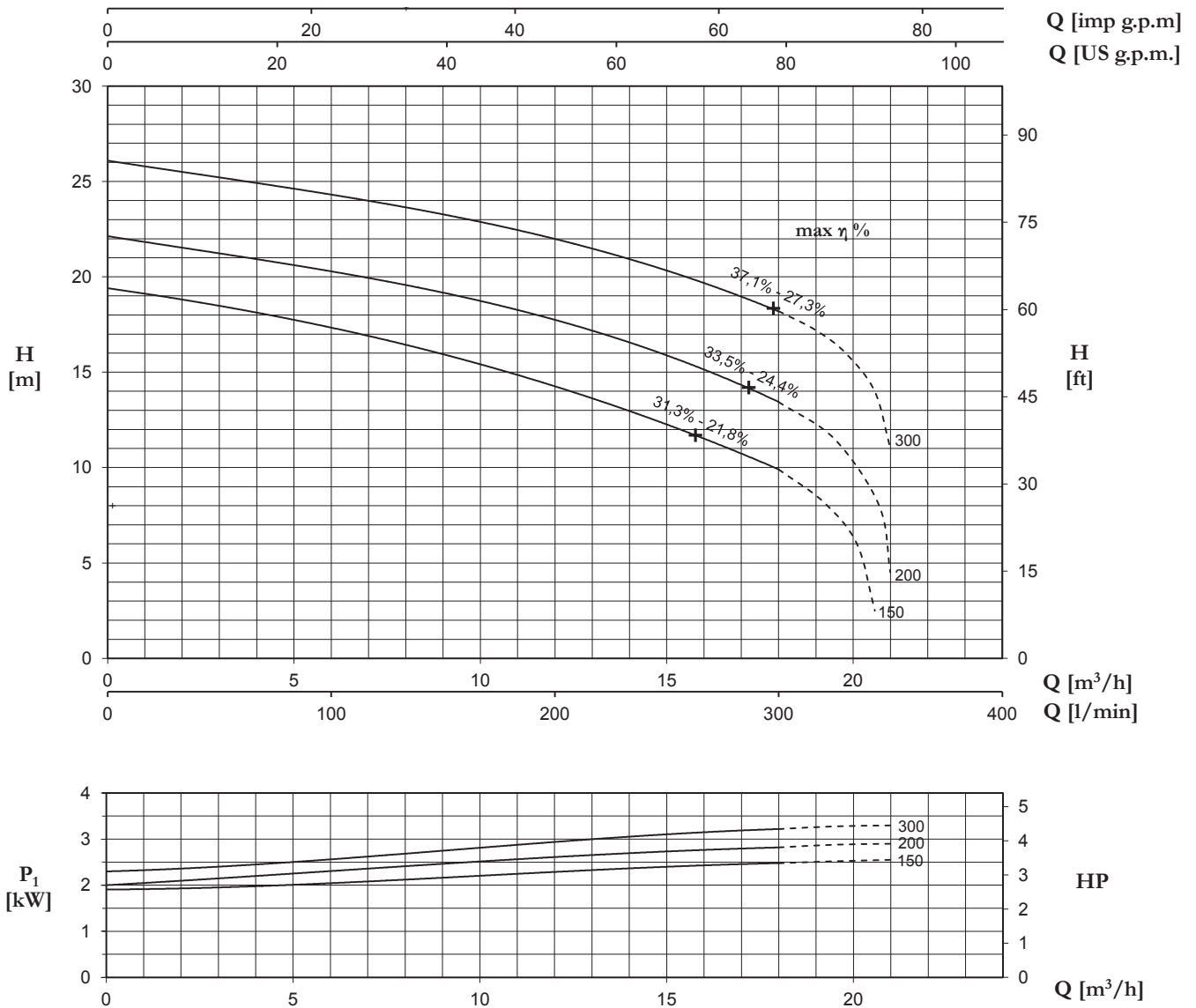
Pompes de drainage avec une roue centrifuge qui garantit une hauteur manométrique élevée.

Le système **tritrateur** permet le pompage de purin avec fibres textiles ou filamenteuses, purin industriel, civil et zootecnique où il est nécessaires de briser des solides en suspension; disponibles pour applications aussi bien mobiles que fixes, avec pied d'accouplement.

**CARATTERISTICHE COSTRUTTIVE / CONSTRUCTION FEATURES
CARACTERÍSTICAS CONSTRUCTIVAS / CARACTÉRISTIQUES D'EXÉCUTION**

| | |
|--|--|
| Corpo pompa Pump body Cuerpo bomba Corps de pompe | ghisa cast iron fundición fonte |
| Girante Impeller Rodete Turbine | ghisa cast iron fundición fonte |
| Tenuta meccanica | doppia tenuta con barriera d'olio:carburo di silicio lato pompa, ceramica-grafite lato motore |
| Mechanical seal | double seal with oil barrier: silicon carbide on pump side, ceramic-graphite on motor side |
| Sello mecánico | doble sello con cámara interpuesta:carburo de silicio lado bomba, cerámica-grafito lado motor |
| Garniture mécanique | double garniture avec film lubrifiant:carbure de silice côté pompe, céramique-graphite côté moteur |
| Albero motore Motor shaft Eje motor Arbre moteur | acciaio AISI 304 stainless steel AISI 304 acero AISI 304 acier AISI 304 |
| Profondità di immersione Depth of immersion Profundidad inmersión Profondeur immersion | max 20 m |
| Temperatura del liquido Liquid temperature Temperatura del liquido Température du liquide | 0 - 40 °C |
| Cavo Cable Cable Câble | H07 RNF, 10 m |
| Trituratore Grinder Triturador Triturateur | acciaio inossidabile trattato treated stainless steel acero tratado acier traité |
| Viteria Bolts Tornillos Vis | acciaio inossidabile A2 A2 stainless steel acero A2 acier A2 |
| Base appoggio Foot support Placa base Plaque de base | ferro zincato galvanized iron hierro galvanizado fer galvanisé |
| Guarnizioni Gaskets Anilos Joints | gomma NBR NBR rubber goma NBR caoutchouc NBR |
| MOTORE / MOTOR / MOTOR / MOTEUR | |
| Motore 2 poli a induzione in bagno d'olio | 3~ 230/400V-50Hz P ≤ 4kW 3~ 400/690V-50Hz P > 4kW |
| 2 pole induction motor in oil bath | 1~ 230V-50Hz necessario condensatore d'avviamento (35µF per modello da 1,5HP, 50µF per modello da 2HP) required starter capacitor (35µF for 1,5HP model, 50µF for 2HP model) |
| Motor de 2 polos a inducción en baño de caeite | necesario condensador de arranque (35µF para modelo 1,5HP, 50µF para modelo 2HP) |
| Moteur à induction à 2 pôles en bain d'huile | nécessaires condensateur de démarrage (35µF pour modèle 1,5HP, 50µF pour modèle 2HP) |
| Classe di isolamento Insulation class Clase de aislamiento Classe d'isolation | F |
| Grado di protezione Protection degree Grado de protección Protection | IP68 |

DTR with grinder



| TYPE | | AMPERE | | | | |
|---------|----------|----------------|----------------------|------------------|---------------------------------|-----------------------------|
| 1~ | 3~ | 230 V 50 Hz | 3x230 V 50 Hz (*) | 3x400 V 50 Hz | 230/400 V 50 Hz λ / Δ (*) | 400/690 V 50 Hz λ / Δ |
| DTR 150 | DTRT 150 | 11,5 | 7,6 | 4,4 | - | - |
| DTR 200 | DTRT 200 | 13,6 | 8,8 | 5,1 | - | - |
| - | DTRT 300 | - | 10,0 | 5,8 | - | - |

+ max η %

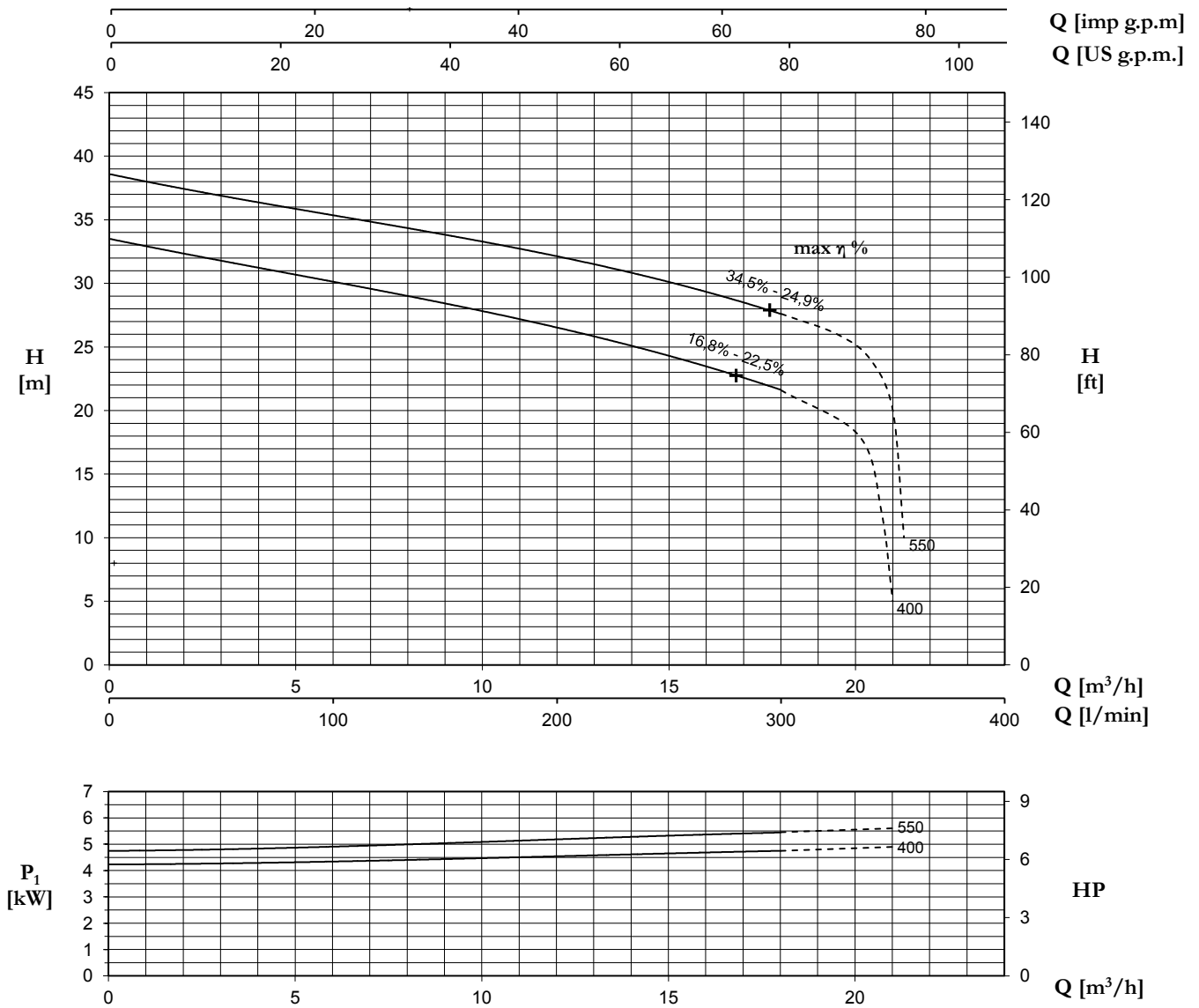
max rendimento idraulico e rispettivo rendimento totale
 max hydraulic efficiency and respective total efficiency
 máx rendimiento hidráulico y correspondiente rendimiento total
 max rendement hydraulique et rendement total

(*) no standard execution

| TYPE | | P2 | | P1 (kW) | | Q (m³/h - l/min) | | | | | | |
|---------|----------|------|------|---------|-----|------------------|------|------|------|------|------|------|
| 1~ | 3~ | | | | | 0 | 3 | 6 | 9 | 12 | 15 | 18 |
| | | (HP) | (kW) | 1~ | 3~ | 0 | 50 | 100 | 150 | 200 | 250 | 300 |
| | | | | | | H (m) | | | | | | |
| DTR 150 | DTRT 150 | 1,5 | 1,1 | 2,6 | 2,5 | 19,4 | 18,5 | 17,3 | 16,0 | 14,2 | 12,3 | 9,9 |
| DTR 200 | DTRT 200 | 2 | 1,5 | 3,0 | 2,8 | 22,1 | 21,3 | 20,3 | 19,1 | 17,7 | 16,0 | 13,4 |
| - | DTRT 300 | 3 | 2,2 | - | 3,2 | 26,1 | 25,2 | 24,3 | 23,3 | 22,0 | 20,3 | 18,2 |



DTR with grinder



| TYPE | AMPERE | | | |
|-----------------|----------------------|------------------|---------------------------------|-----------------------------|
| | 3x230 V 50 Hz (*) | 3x400 V 50 Hz | 230/400 V 50 Hz λ / Δ (*) | 400/690 V 50 Hz λ / Δ |
| DTRT 400 | 13,0 | 7,5 | - | - |
| DTRT 550 | 15,9 | 9,2 | - | - |

(*) no standard execution

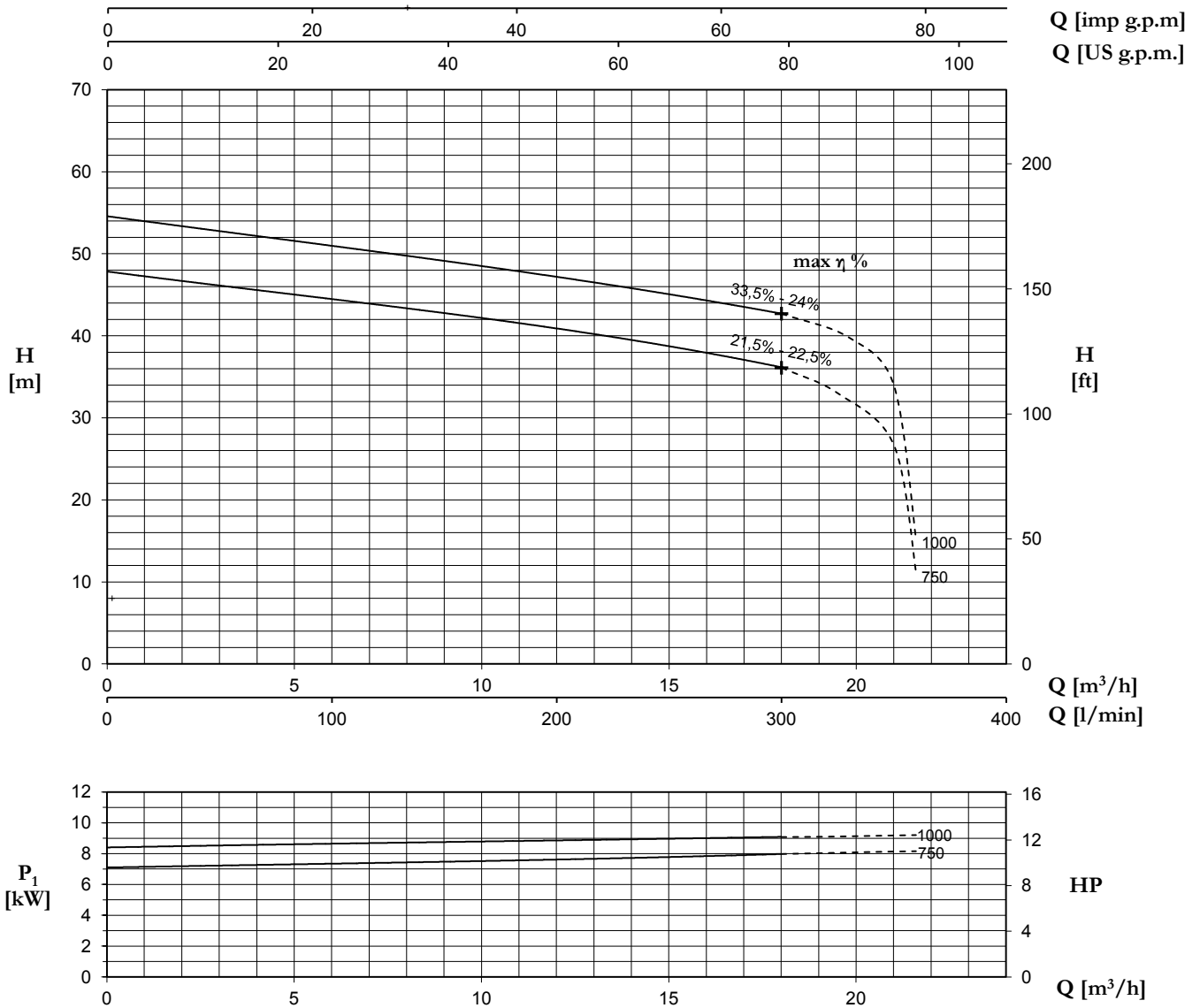
+ max η %

max rendimento idraulico e rispettivo rendimento totale
max hydraulic efficiency and respective total efficiency
máx rendimiento hidráulico y correspondiente rendimiento total
max rendement hydraulique et rendement total

| TYPE | P2 | | | P1 (kW) | Q (m³/h - l/min) | | | | | | |
|-----------------|------|------|-----|------------|------------------|------|------|------|------|------|----|
| | | | | | H (m) | | | | | | |
| | | | | | 0 | 3 | 6 | 9 | 12 | 15 | 18 |
| 3~ | (HP) | (kW) | 3~ | 0 | 50 | 100 | 150 | 200 | 250 | 300 | |
| DTRT 400 | 4 | 3 | 4,5 | 33,5 | 31,8 | 30,1 | 28,5 | 26,4 | 24,4 | 21,6 | |
| DTRT 550 | 5,5 | 4 | 5,3 | 38,6 | 36,9 | 35,3 | 33,9 | 32,1 | 30,1 | 27,6 | |



DTR with grinder



| TYPE | AMPERE | | | |
|-----------|----------------------|------------------|---------------------------------|-----------------------------|
| | 3x230 V 50 Hz (*) | 3x400 V 50 Hz | 230/400 V 50 Hz λ / Δ (*) | 400/690 V 50 Hz λ / Δ |
| DTRT 750 | - | 13,9 | 24,0 | 13,9 |
| DTRT 1000 | - | 15,5 | 26,8 | 15,5 |

(*) no standard execution

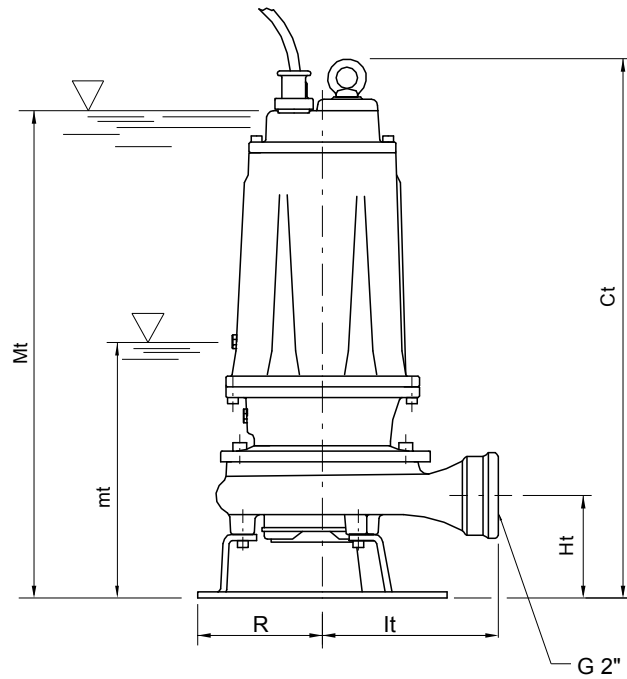
+ max η %

max rendimento idraulico e rispettivo rendimento totale
 max hydraulic efficiency and respective total efficiency
 máx rendimiento hidráulico y correspondiente rendimiento total
 max rendement hydraulique et rendement total

| TYPE | P2 | | P1 (kW) | Q (m³/h - l/min) | | | | | | | | | |
|-----------|-----|-----|------------|------------------|------|------|------|------|------|------|------|------|--|
| | | | | 0 | 3 | 6 | 9 | 12 | 15 | 18 | 21 | 21,6 | |
| | | | | 0 | 50 | 100 | 150 | 200 | 250 | 300 | 350 | 360 | |
| 3~ | | | | H (m) | | | | | | | | | |
| DTRT 750 | 7,5 | 5,5 | 8,0 | 47,8 | 46,2 | 44,5 | 42,7 | 40,8 | 38,9 | 36,1 | 26,7 | 11,0 | |
| DTRT 1000 | 10 | 7,5 | 9,1 | 54,6 | 52,7 | 51 | 49,2 | 47,1 | 45,1 | 42,7 | 34,0 | 15 | |



DTR with grinder



Mt: livello minimo di funzionamento continuo
 Mt: lowest level for continuous duty
 Mt: nivel minimo de funcionamiento continuo
 Mt: niveau minimum de fonctionnement continuu

mt: livello minimo di funzionamento
 mt: lowest working level
 mt: nivel minimo de funcionamiento
 mt: niveau minimum de fonctionnement

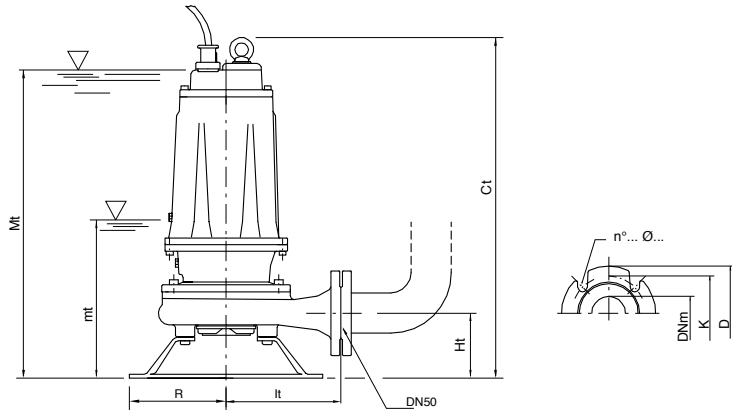
| TYPE | DIMENSIONS (mm) | | | | | | | Kg |
|-------------------------|-----------------|-----|-----|-----|-----|-----|------|------|
| | Ct | Ht | R | lt | mt | Mt | DNm | |
| DTR 150-DTRT 150 | 513 | 102 | 117 | 174 | 205 | 475 | 2" G | 38 |
| DTR 200-DTRT 200 | 513 | 102 | 117 | 174 | 205 | 475 | 2" G | 38,5 |
| DTRT 300 | 513 | 102 | 117 | 174 | 205 | 475 | 2" G | 38 |

| TYPE | PROTECTION | | CONTROL PANEL | | |
|------------------|---------------|---------------------|---------------|-----------|-------------|
| | 1 x 230 V | 3 x 400 V | 1 x 230 V | 3 x 400 V | 400 / 690 V |
| DTR 150 | PMLD 15/35-13 | PT 20-30-40/4.3-6.8 | QSM + 35µF | QSMT 10 | - |
| DTR 200 | PMLD 20/50-15 | PT 20-30-40/4.3-6.8 | QSM + 50µF | QSMT 10 | - |
| DTRT 300 | - | PT 20-30-40/4.3-6.8 | - | QSMT 10 | - |
| DTRT 400 | - | PT 40-50/5.7-9.1 | - | QSMT 10 | - |
| DTRT 550 | - | PT 55-75/8.6-13.5 | - | QSMT 10 | - |
| DTRT 750 | - | PT 100/12.5-16.5 | - | QSMT 10 | QST 7 |
| DTRT 1000 | - | PT 125-150/16-21 | - | QSMT 15 | QST 7 |



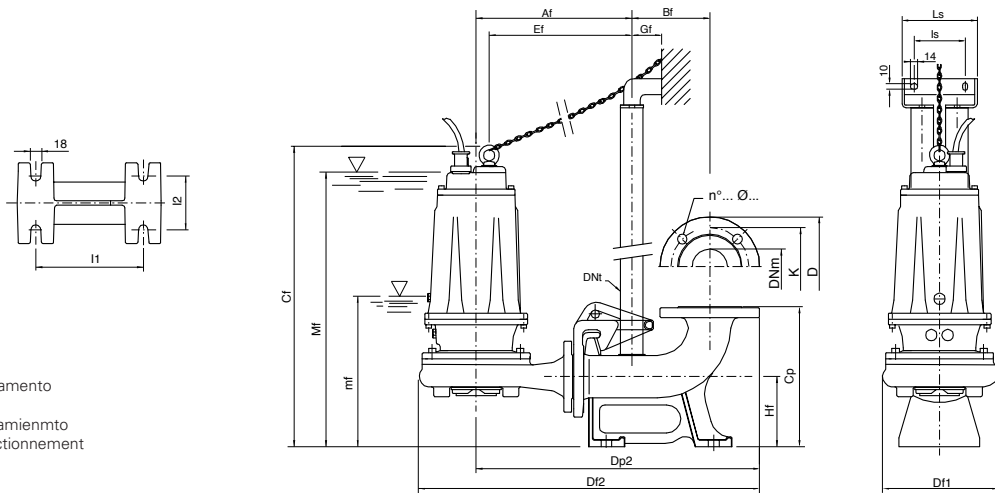
DTR with grinder

Mt/Mf: livello minimo di funzionamento continuo
 Mt/Mf: lowest level for continuous duty
 Mt/Mf: nivel minimo de funcionamiento continuo
 Mt/Mf: niveau minimum de fonctionnement continuu



| TYPE | DIMENSIONS (mm) | | | | | | | Kg |
|-----------|-----------------|-----|-----|-----|-----|-----|-----|------|
| | Ct | Ht | R | lt | mt | Mt | DNm | |
| DTRT 400 | 595 | 112 | 160 | 190 | 265 | 550 | 50 | 62,5 |
| DTRT 550 | 595 | 112 | 160 | 190 | 265 | 550 | 50 | 65,5 |
| DTRT 750 | 680 | 160 | 180 | 250 | 280 | 630 | 65 | 91,5 |
| DTRT 1000 | 680 | 160 | 180 | 250 | 280 | 630 | 65 | 94,5 |

mt/mf: livello minimo di funzionamento
 mt/mf: lowest working level
 mt/mf: nivel minimo de funcionamiento
 mt/mf: niveau minimum de fonctionnement



| TYPE | DIMENSIONS (mm) | | | | | | | | | | | | | | | | | |
|-------------|-----------------|-----|-----|-----|-----|-----|-----|--------|-----|----|-----|-----|-----|----|-----|-----|-----|-----|
| | Af | Bf | Cf | Cp | Df1 | Df2 | Dp2 | DNt | Ef | Gf | Hf | I1 | I2 | Is | Ls | mf | Mf | DNm |
| DTRT 400/P | 300 | 145 | 614 | 260 | 237 | 654 | 538 | 1" 1/4 | 269 | 55 | 130 | 200 | 100 | 95 | 140 | 290 | 566 | 50 |
| DTRT 550/P | 300 | 145 | 614 | 260 | 237 | 654 | 538 | 1" 1/4 | 269 | 55 | 130 | 200 | 100 | 95 | 140 | 290 | 566 | 50 |
| DTRT 750/P | 331 | 145 | 656 | 260 | 279 | 710 | 569 | 1" 1/4 | 297 | 55 | 130 | 200 | 100 | 95 | 140 | 290 | 600 | 65 |
| DTRT 1000/P | 331 | 145 | 656 | 260 | 279 | 710 | 569 | 1" 1/4 | 297 | 55 | 130 | 250 | 100 | 95 | 140 | 290 | 600 | 65 |

| Flange UNI PN 10 (mm) | | | |
|-----------------------|-----|-----|------------|
| DNm | K | D | n°... Ø... |
| 50 | 125 | 165 | 4... 18... |
| 65 | 145 | 185 | 4... 18... |

| TYPE | TRUCK | | CONTAINER | |
|---------------|-------------|----------|-------------|----------|
| | PALLET (cm) | N° pumps | PALLET (cm) | N° pumps |
| DTRT 150-300 | 85X110X145 | 18 | 85X110X190 | 27 |
| DTRT 400-550 | 85X110X170 | 12 | 85X110X170 | 12 |
| DTRT 750-1000 | 100X120X190 | 12 | 100X120X190 | 12 |

ACCESSORIES

Quick coupling kit

Counterflange

