



**Trituratore
Grinder
Triturador
Triturateur**

Pompa da drenaggio con girante aperta caratterizzata da alta prevalenza, in rapporto al tipo e alla grandezza della macchina. Il sistema **tritratore** permette il pompaggio di liquidi contenenti, in sospensione, fibre tessili e corpi filamentosi da frantumare.

Drainage pump with open impeller characterised by head in ratio to the type and size of the machine. The **grinder** allows to pumps sewage containing textile or filamentous fibres have to be crushed.

Bomba de drenaje con rodete abierta caracterizada por una alta prevalencia en relación con el tipo y el tamaño de la máquina. El **tritratador** permite el bombeo de aguas sucias con fibras textiles o filamentosas da triturar.

Pompe de drainage avec turbine ouverte caractérisée par une hauteur manométrique élevée par rapport au type et aux dimensions de la machine. Le **tritratateur** permet le pompage de purin avec fibres textiles ou filamenteuses à briser.

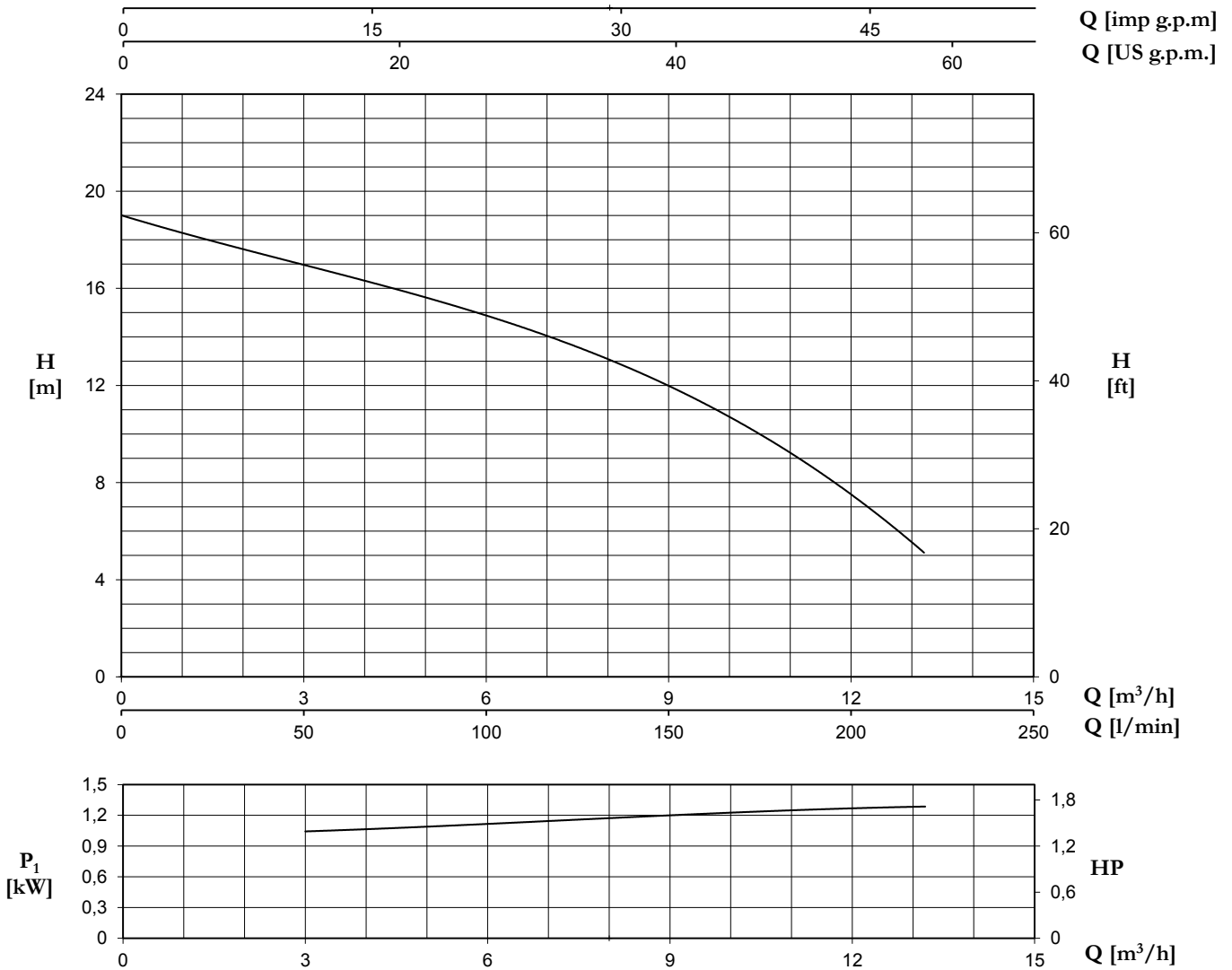
CARATTERISTICHE COSTRUTTIVE / CONSTRUCTION FEATURES CARACTERÍSTICAS CONSTRUCTIVAS / CARACTÉRISTIQUES D'EXÉCUTION

Corpo pompa Pump body Cuerpo bomba Corps de pompe	ghisa cast iron fundición fonte
Camicia, coperchio motore Shell, motor cover Camisa, tapa motor Chemise, couvercle moteur	acciaio inox stainless steel acero inoxidable acier inox
Girante Impeller Rodete Turbine	ottone brass latón laiton
Tenuta meccanica Mechanical seal Sello mecánico Garniture mécanique	doppia tenuta con barriera d'olio; carburo di silicio lato pompa, anello di tenuta lato motore double seal with oil barrier; silicon carbide on pump side, sealing ring on motor side doble sello con cámara interpuesta: carburo de silicio lado bomba, retén de estanqueidad lado motor double garniture avec film lubrifiant: carbure de silice côté pompe, joint d'étanchéité côté moteur
Albero motore Motor shaft Eje motor Arbre moteur	acciaio AISI 430 stainless steel AISI 430 acero AISI 430 acier AISI 430
Trituratore Grinder Triturador Triturateur	acciaio inossidabile trattato treated stainless steel acero tratado acier traité
Profondità di immersione Depth of immersion Profundidad inmersión Profondeur immersion	max 5 m
Temperatura del liquido Liquid temperature Temperatura del líquido Température du liquide	0 - 40 °C
Cavo Cable Cable Câble	H07 RNF, 10 m
G	galleggiante float switch flotador flotteur

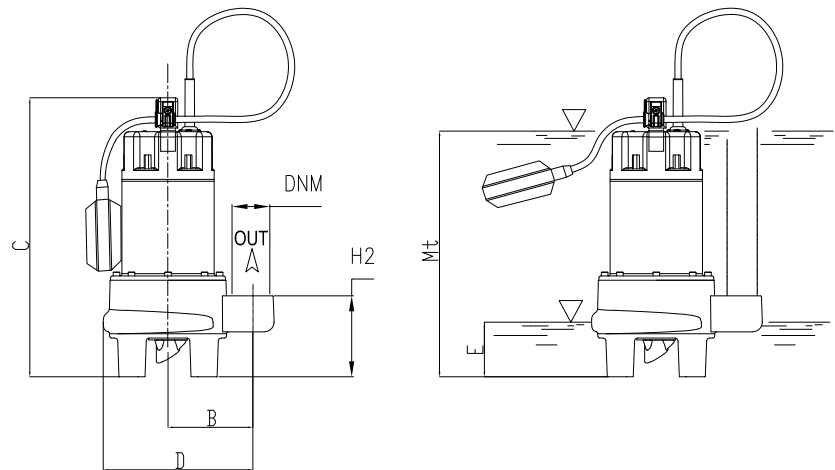
MOTORE / MOTOR / MOTOR / MOTEUR

Motore 2 poli a induzione 2 pole induction motor Motor de 2 polos a inducción Moteur à induction à 2 pôles	3~ 3x380V - 60Hz 1~ 1x220V - 60Hz (con termoprotettore) (with thermal protection) (con protección térmica) (avec protection thermique)
Classe di isolamento Insulation class Clase de aislamiento Classe d'isolation	F
Grado di protezione Protection degree Grado de protección Protection	IP68

DTR 101



TYPE		W	AMPERE		Q (m³/h - l/min)					
1~	3~		1~	3~	0	3	6	9	12	13,2
					0	50	100	150	200	220
DTR 101 (G)	DTRT 101	1300	1x220 V 60 Hz	3x380 V 60 Hz	H (m)					
			6,0	2,4	19,0	17,1	14,8	11,9	7,8	4,9



E: massimo livello di svuotamento
 E: maximum emptying level
 E: máximo nivel de vaciado
 E: niveau maximum de vidange

Mt: livello minimo di funzionamento continuo
 Mt: lowest level for continuous duty
 Mt: nivel mínimo de funcionamiento continuo
 Mt: niveau minimum de fonctionnement continuu

TYPE	DIMENSIONS (mm)										Kg
	B	C	D	E	H2	Mt	DNM	I	L	M	
DTR 101	105	359	218,5	70	104,5	313	1" 1/2 G	260	185	450	16,5

