



Pompe da drenaggio con girante “Bicanale” per il pompaggio di acque cariche e liquidi con corpi in sospensione; ideali nelle applicazioni civili e domestiche.

Drainage pump with “Double-Channel” impeller for pumping charged waters and liquids with suspended solids; ideal for civil and household applications.

Bombas de drenaje con turbina “Bicanal” para bombear aguas cargadas y líquidos con cuerpos en suspensión; ideales en las aplicaciones civiles y domésticas.

Pompes de drainage avec turbine “Bicanal” pour le pompage d’eaux chargées et de liquides avec corps en suspension; idéales dans les applications civiles et domestiques.

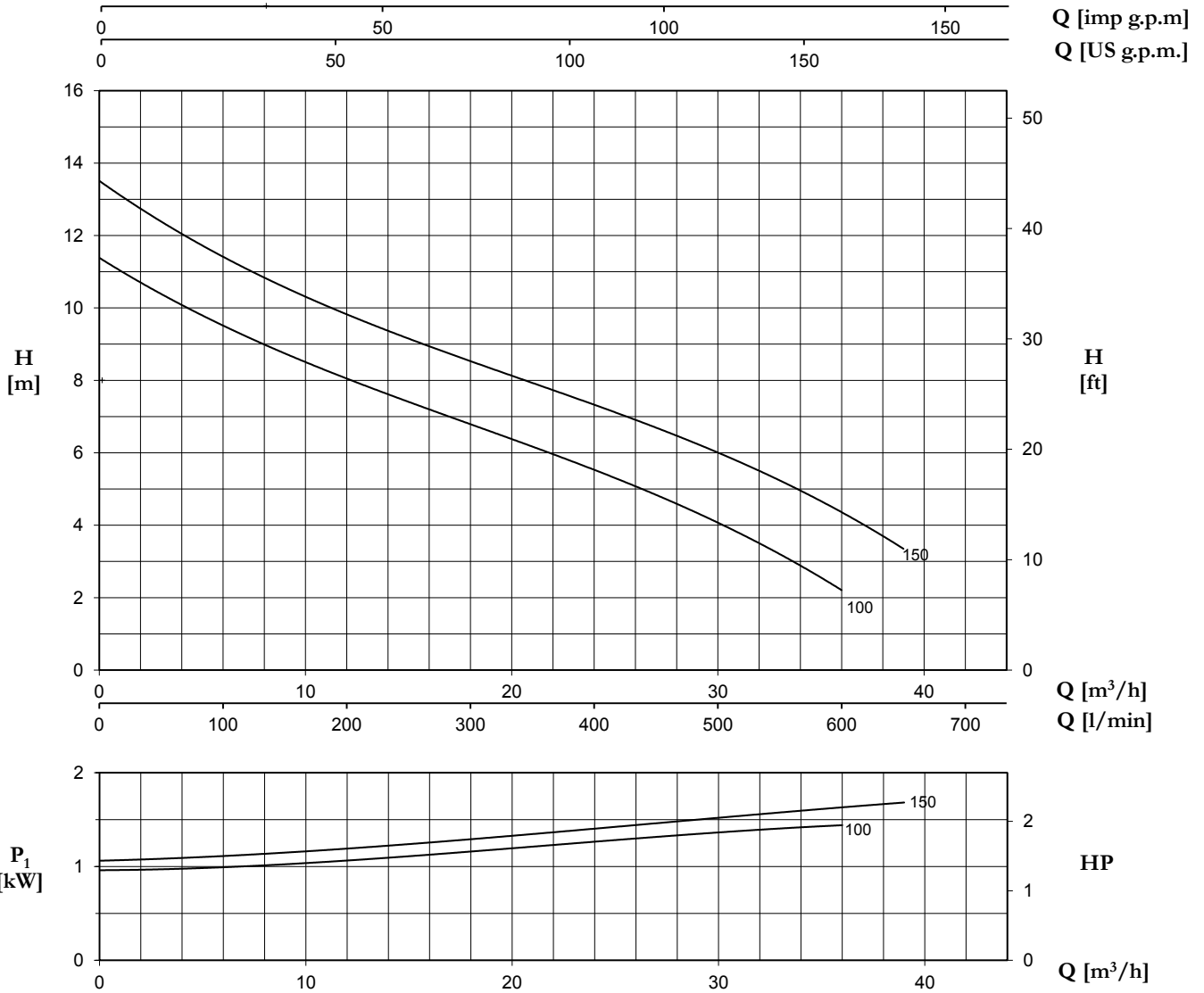
**CARATTERISTICHE COSTRUTTIVE / CONSTRUCTION FEATURES  
CARACTERÍSTICAS CONSTRUCTIVAS / CARACTÉRISTIQUES D'EXÉCUTION**

<b>Corpo pompa Pump body Cuerpo bomba Corps de pompe</b>	ghisa cast iron fundición fonte
<b>Camicia, coperchio motore, base appoggio Shell, motor cover, base support Camisa, tapa motor, base apoyo Chemise, couvercle moteur, support de base</b>	acciaio inox stainless steel acero inoxidable acier inox
<b>Girante Impeller Rodete Turbine</b>	acciaio inox stainless steel acero inoxidable acier inox
<b>Tenuta meccanica Mechanical seal Sello mecánico Garniture mécanique</b>	doppia tenuta con barriera d'olio: carburo di silicio lato pompa, ceramica-grafite lato motore double seal with oil barrier; silicon carbide on pump side, ceramic-graphite on motor side doble sello con cámara interpuesta: carburo de silicio lado bomba, cerámica-grafito lado motor double garniture avec film lubrifiant: carbure de silice côté pompe, céramique-graphite côté moteur
<b>Albero motore Motor shaft Eje motor Arbre moteur</b>	acciaio AISI 430 stainless steel AISI 430 acero AISI 430 acier AISI 430
<b>Passaggio corpi solidi Passage of solids Paso de solidos Passage corps solides</b>	Ø max 50 mm
<b>Profondità di immersione Depth of immersion Profundidad inmersión Profondeur immersion</b>	max 5 m
<b>Temperatura del liquido Liquid temperature Temperatura del líquido Température du liquide</b>	0 - 40 °C
<b>Cavo Cable Cable Câble</b>	H07 RNF, 10 m
<b>G</b>	galleggiante float switch flotador flotteur

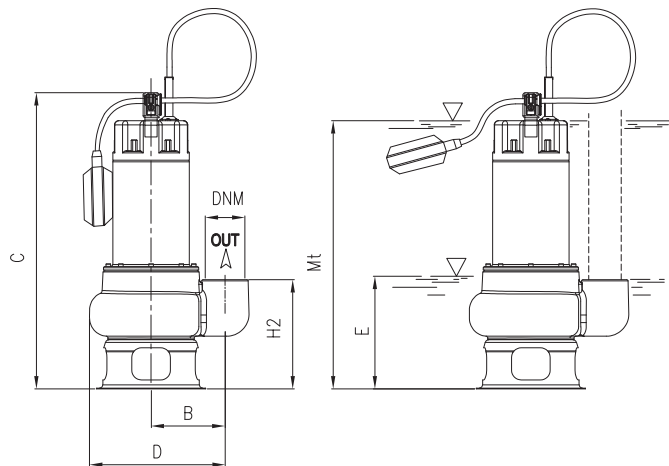
**MOTORE / MOTOR / MOTOR / MOTEUR**

<b>Motore 2 poli a induzione 2 pole induction motor Motor de 2 polos a inducción Moteur à induction à 2 pôles</b>	3~ 3x400V-50Hz 1~ 1x230V-50Hz (con termoprotettore) (with thermal protection) (con protección térmica) (avec protection thermique)
<b>Classe di isolamento Insulation class Clase de aislamiento Classe d'isolation</b>	F
<b>Grado di protezione Protection degree Grado de protección Protection</b>	IP68

TYPE	TRUCK		CONTAINER	
	PALLET (cm)	N° pumps	PALLET (cm)	N° pumps
DB	80X120X160	51	80X120X160	51



TYPE		W	AMPERE		Q (m³/h - l/min)							
1~	3~		1~	3~	0	6	12	18	24	30	36	39
					0	100	200	300	400	500	600	650
<b>DB 100 (G)</b>	<b>DBT 100</b>	1350	1x230 V 50 Hz	3x400 V 50 Hz	H (m)							
<b>DB 150 (G)</b>	<b>DBT 150</b>	1700	5,9	2,8	11,4	9,5	8,0	6,8	5,6	4,0	2,2	-
			8,0	3,0	13,6	11,5	9,8	8,5	7,3	6,0	4,3	3,4



E: massimo livello di svuotamento  
 E: maximum emptying level  
 E: máximo nivel de vaciado  
 E: niveau maximum de vidange

Mt: livello minimo di funzionamento continuo  
 Mt: lowest level for continuous duty  
 Mt: nivel mínimo de funcionamiento continuo  
 Mt: niveau minimum de fonctionnement continuu

TYPE	DIMENSIONS (mm)										Kg
	B	C	D	E	H <sub>2</sub>	Mt	DNM	I	L	M	
<b>DB 100 (G)</b>	142,5	461	247,5	185	170	390	2" G	200	260	470	17
<b>DB 150 (G)</b>	142,5	461	247,5	185	170	390	2" G	200	260	470	18,5

