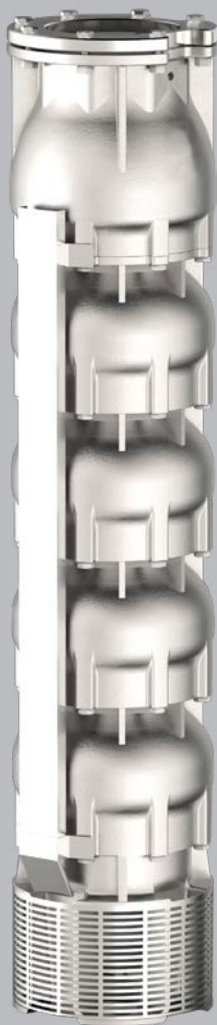


# 8" 8LR & 8LM lines



**8LR  
line**



**8LM  
line**

## CARATTERISTICHE COSTRUTTIVE / CONSTRUCTION FEATURES CARACTERÍSTICAS CONSTRUCTIVAS / CARACTÉRISTIQUES D'EXÉCUTION

Corpo d'Aspirazione e di Mandata Suction and delivery outlet Caja de Aspiracion y de Impulsión Cage d'aspiration et de refoulement	<b>AISI 304 (LRS-LMS) AISI 316 (LRX-LMX) Duplex (LRD-LMD)</b>
Corpo Valvola Valve body Valvula Plat	<b>AISI 304 (LRS-LMS) AISI 316 (LRX-LMX) Duplex (LRD-LMD)</b>
Giranti e diffusori Impellers and diffusers Rodetes y difusores Turbines et diffuseurs	<b>AISI 304 (LRS-LMS) AISI 316 (LRX-LMX) Duplex (LRD-LMD)</b>
Bronzina superiore Upper bushings Cojinete superior Coussinet de bague supérieur	<b>NBR</b>
Albero corpo pompa Shaft pump side Eje cuerpo bomba Arbre pompe	<b>AISI 304 (LRS-LMS) AISI 316 (LRX-LMX) Duplex (LRD-LMD)</b>
Quantità di sabbia nell'acqua Quantity of sand in the water Cantidad de arena en el agua Quantité de sable dans l'eau	<b>max 100 gr/m<sup>3</sup></b>

## MOTORE / MOTOR / MOTOR / MOTEUR

Asincrono 2 poli Asynchronous 2 pole Asincrono 2 polos Asinchrone 2 pôles	riavvolgibile in bagno d'acqua rewindable water cooled bobinabile en baño de agua enroulable en bain d'eau
Classe di isolamento Insulation class Clase de aislamiento Classe d'isolation	<b>Y (max 30 °C) - PPC winding type F (max 50 °C) - PE2+PA or LPE winding type</b>
Grado di protezione Protection degree Grado de protección protection	<b>IP68</b>
Temperatura del liquido Liquid temperature Temperatura del líquido Température du liquide	<b>max 30 °C (max 50 °C on request)</b>
Massima profondità d'immersione Maximum immersion depth Sumergencia máxima Profondité maximum d'immersion	<b>350 m</b>

Pompe sommerse centrifughe multistadio per pozzi da 8". Valvola di ritegno incorporata nella bocca di mandata. Flangia di accoppiamento al motore secondo la normativa NEMA. Applicazioni civili e agricole sono tra le più comuni.

Submersible multistage centrifugal pumps for 8" wells. Check valve built into the delivery outlet. Pump flange for coupling with motors are made according to NEMA standards. Most common applications are civil and agricultural.

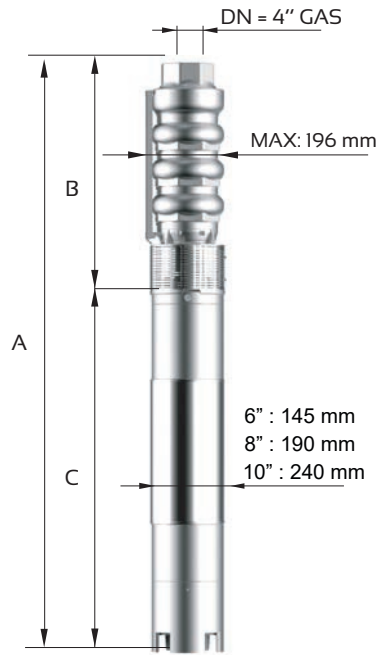
Bombas sumergibles para pozos de 8". Válvula de retención incorporada en la boca de impulsión. Brida de conexión al motor según norma NEMA. Utilizadas en particular para aplicaciones civiles y agrícolas.

Pompes immergées centrifuges multietagées pour puits de 8". Clapet de retenue incorporé dans l'orifice de refoulement. Bride d'accouplement au moteur est exécutée selon normes NEMA. Les applications civiles et agricoles sont parmi les plus communes.

# 8" 8LR 34 AISI 304 (LRS), AISI 316 (LRX), Duplex (LRD)

Motor 50 Hz - 2900 rpm				Q									
TYPE	Power		400 V	l/min l/sec m <sup>3</sup> /h	0	150	200	300	400	500	600	700	750
	kW	HP			0	2,5	3,3	5,0	6,7	8,3	10,0	11,7	12,5
	A	H[m]	0	9	12	18	24	30	36	42	45		
8LR 34/01	3	4	7,5		23	22	21	20	20	18	17	14	13
8LR 34/02	5,5	7,5	12,5		46	45	42	41	39	37	33	28	25
8LR 34/03	7,5	10	16,3		69	67	64	61	59	55	50	41	38
8LR 34/04	11	15	23,4		92	90	85	82	78	73	66	55	51
8LR 34/05	13	17,5	27,3		115	112	106	102	98	92	83	69	64
8LR 34/06	15	20	31,5		138	134	127	122	117	110	99	83	76
8LR 34/07	18,5	25	38,3		161	157	148	143	137	128	116	97	89
8LR 34/08	22	30	45,1		184	179	170	163	156	146	132	110	102
8LR 34/09	22	30	45,1		207	202	191	184	176	165	149	124	114
8LR 34/10	26	35	52,9		230	224	212	204	195	183	165	138	127
8LR 34/11	30	40	61,1		253	246	233	224	215	201	182	152	140
8LR 34/12	30	40	61,1		276	269	254	245	234	220	198	166	152
8LR 34/13	37	50	75,8		299	291	276	265	254	238	215	179	165
8LR 34/14	37	50	75,8		322	314	297	286	273	256	231	193	178
8LR 34/15	37	50	75,8		345	336	318	306	293	275	248	207	191
8LR 34/16	45	60	86,3		368	358	339	326	312	293	264	221	203
8LR 34/17	45	60	86,3		391	381	360	347	332	311	281	235	216
8LR 34/18	45	60	86,3		414	403	382	367	351	329	297	248	229
8LR 34/19	55	75	106,2		437	426	403	388	371	348	314	262	241

Motor 50 Hz 2900 rpm	Dimensions (mm)			Weight (kg)	
TYPE	A	B	C	M	P
8LR 34/01	917	360	557	19	15
8LR 34/02	1138	440	698	27	21
8LR 34/03	1221	520	701	55	27
8LR 34/04	1411	600	811	65	33
8LR 34/05	1521	680	841	70	40
8LR 34/06	1691	760	931	75	46
8LR 34/07	1831	840	991	83	52
8LR 34/08	1991	920	1071	92	58
8LR 34/09	2071	1000	1071	92	64
8LR 34/10	2261	1080	1181	100	70
8LR 34/11	2411	1160	1251	108	76
8LR 34/12	2491	1240	1251	108	82
8LR 34/13	2661	1320	1341	118	88
8LR 34/14	2771	1430	1341	118	95
8LR 34/15	2851	1510	1341	118	101
8LR 34/16	2713	1590	1123	178	107
8LR 34/17	2793	1670	1123	178	113
8LR 34/18	2873	1750	1123	178	119
8LR 34/19	3063	1830	1233	200	125

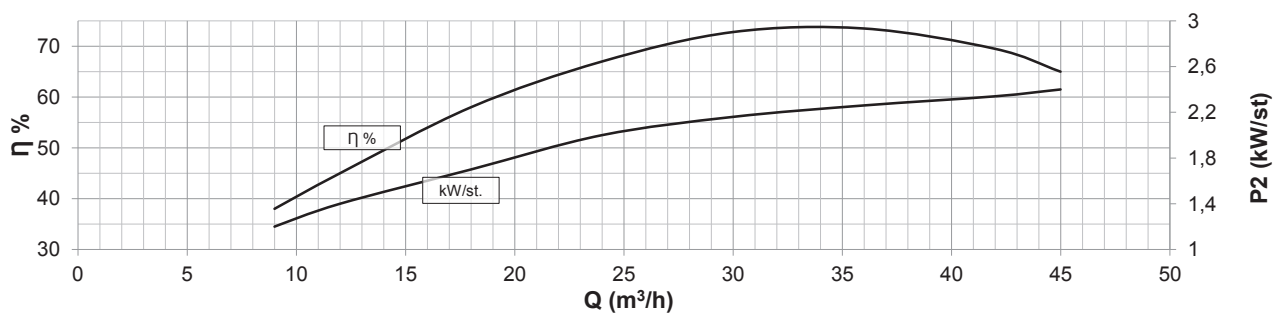
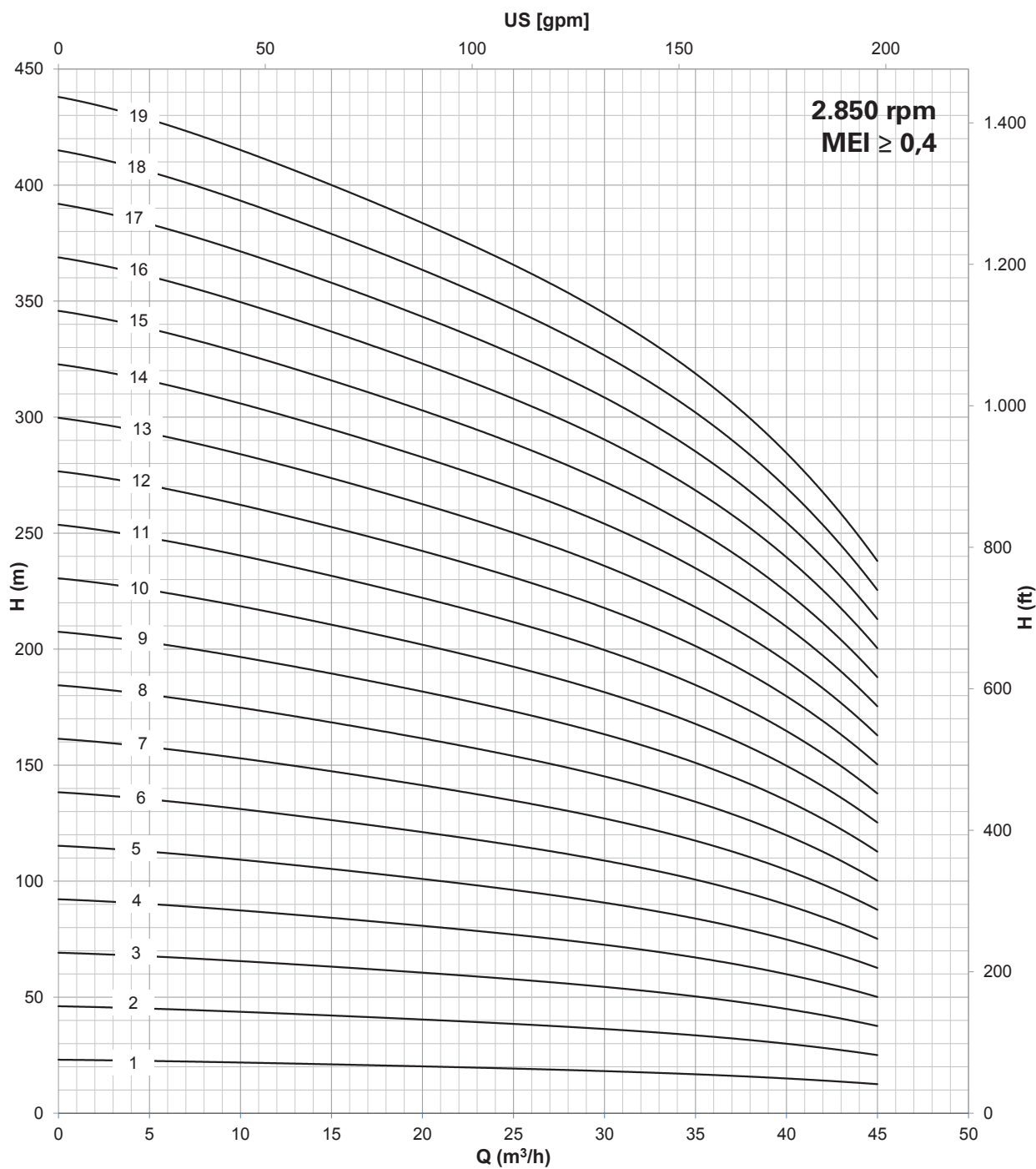


Max Eff. % =	73,5
Max kW / St. =	2,4

Q (flow)	25%	50%	75%	100%
NPSH (m)	3	3	4,5	6,7



# 8" 8LR 34



Compatibilità con acqua potabile DM 174 - Drinking water compatibility according DM 174  
 MEI  $\geq 0,4$  (direttiva EU No. 547/2012 - regulation EU N. 547/2012)  
 Per modelli con meno di 3 stadi ridurre l'eff. % del -5% / Models with less than 3 stages reduce the % eff. of 5%

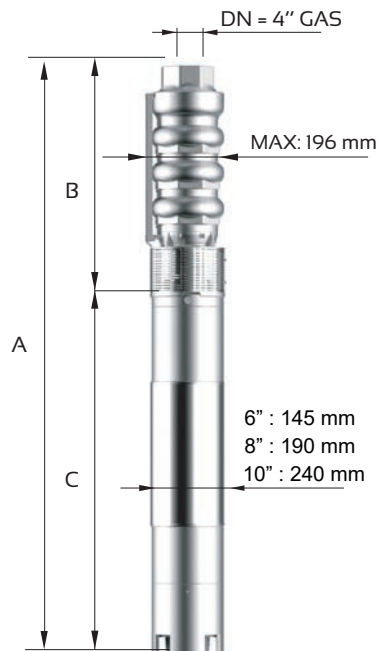


# 8" 8LR 34

AISI 304 (LRS), AISI 316 (LRX), Duplex (LRD)

Motor 50 Hz - 2900 rpm				Q									
TYPE	Power		400 V	l/min	0	150	200	300	400	500	600	700	750
	kW	HP	A	l/sec	0	2,5	3,3	5,0	6,7	8,3	10,0	11,7	12,5
				m <sup>3</sup> /h	0	9	12	18	24	30	36	42	45
8LR 34/20*	55	75	106,2	H[m]	460	448	424	408	390	366	330	276	254
8LR 34/21*	55	75	106,2		483	470	445	428	410	384	347	290	267
8LR 34/22*	55	75	106,2		506	493	466	449	429	403	363	304	279
8LR 34/23*	66	90	126,0		529	515	488	469	449	421	380	317	292
8LR 34/24*	66	90	126,0		552	538	509	490	468	439	396	331	305
8LR 34/25*	66	90	126,0		575	560	530	510	488	458	413	345	318
8LR 34/26*	66	90	126,0		598	582	551	530	507	476	429	359	330
8LR 34/27*	66	90	126,0		621	605	572	551	527	494	446	373	343
8LR 34/28*	75	100	143,2		644	627	594	571	546	512	462	386	356
8LR 34/29*	75	100	143,2		667	650	615	592	566	531	479	400	368
8LR 34/30*	75	100	143,2		690	672	636	612	585	549	495	414	381
8LR 34/31*	75	100	143,2		713	694	657	632	605	567	512	428	394
8LR 34/32*	92	125	175,1		736	717	678	653	624	586	528	442	406
8LR 34/33*	92	125	175,1		759	739	700	673	644	604	545	455	419

Motor 50 Hz 2900 rpm	Dimensions (mm)			Weight (kg)	
TYPE	A	B	C	M	P
8LR 34/20*	3143	1910	1233	200	132
8LR 34/21*	3223	1990	1233	200	138
8LR 34/22*	3303	2070	1233	200	144
8LR 34/23*	3582	2280	1302	214	155
8LR 34/24*	3662	2360	1302	214	161
8LR 34/25*	3742	2440	1302	214	167
8LR 34/26*	3822	2520	1302	214	173
8LR 34/27*	3902	2600	1302	214	179
8LR 34/28*	4063	2680	1383	230	185
8LR 34/29*	4143	2760	1383	230	191
8LR 34/30*	4223	2840	1383	230	198
8LR 34/31*	4303	2920	1383	230	204
8LR 34/32*	4583	3000	1583	270	210
8LR 34/33*	4663	3080	1583	270	216



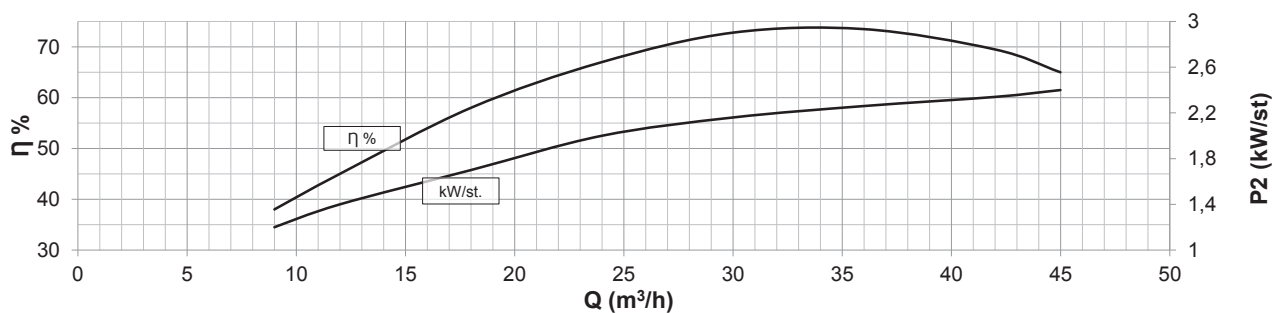
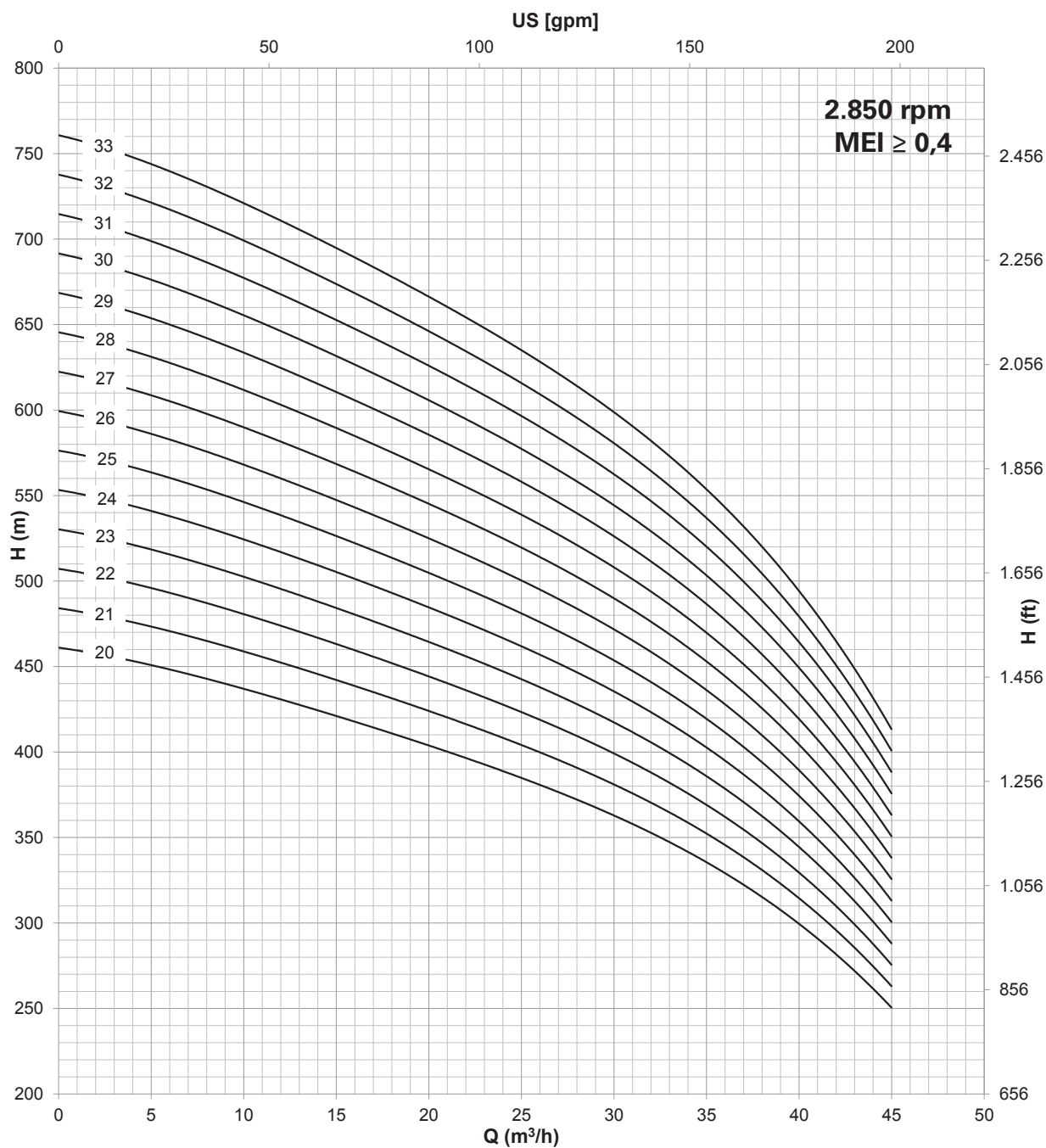
Max Eff. % =	73,5
Max kW / St. =	2,4

Q (flow)	25%	50%	75%	100%
NPSH (m)	3	3	4,5	6,7

\* Pompa con albero giuntato / Coupled Pump shaft



# 8" 8LR 34



Compatibilità con acqua potabile DM 174 - Drinking water compatibility according DM 174  
 MEI ≥ 0,4 (direttiva EU No. 547/2012 - regulation EU N. 547/2012)  
 Per modelli con meno di 3 stadi ridurre l'eff. % del -5% / Models with less than 3 stages reduce the % eff. of 5%

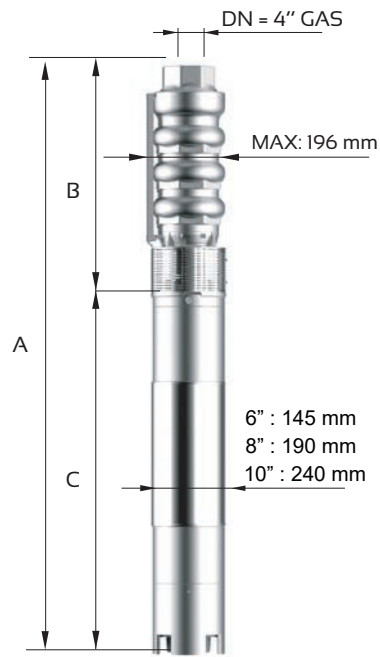


# 8" 8LR 42

AISI 304 (LRS), AISI 316 (LRX), Duplex (LRD)

Motor 50 Hz - 2900 rpm				Q									
TYPE	Power		400 V	l/min l/sec m <sup>3</sup> /h	0	200	300	400	500	600	700	800	900
	kW	HP			0	3,3	5,0	6,7	8,3	10,0	11,7	13,3	15,0
	A		0	12	18	24	30	36	42	48	54		
8LR 42/01	3	4	7,5	H[m]	24	23	22	21	20	18	16	14	11
8LR 42/02	7,5	10	16,3		48	46	43	42	39	36	32	28	21
8LR 42/03	9,2	12,5	19,9		72	68	65	62	59	55	49	41	32
8LR 42/04	13	17,5	27,3		96	91	86	83	78	73	65	55	42
8LR 42/05	15	20	31,5		120	114	108	104	98	91	81	69	53
8LR 42/06	18,5	25	38,3		144	137	130	125	118	109	97	83	64
8LR 42/07	22	30	45,1		168	160	151	146	137	127	113	97	74
8LR 42/08	26	35	52,9		192	182	173	166	157	146	130	110	85
8LR 42/09	26	35	52,9		216	205	194	187	176	164	146	124	95
8LR 42/10	30	40	61,1		240	228	216	208	196	182	162	138	106
8LR 42/11	37	50	75,8		264	251	238	229	216	200	178	152	117
8LR 42/12	37	50	75,8		288	274	259	250	235	218	194	166	127
8LR 42/13	37	50	75,8		312	296	281	270	255	237	211	179	138
8LR 42/14	45	60	86,3		336	319	302	291	274	255	227	193	148
8LR 42/15	45	60	86,3		360	342	324	312	294	273	243	207	159
8LR 42/16	45	60	86,3		384	365	346	333	314	291	259	221	170

Motor 50 Hz 2900 rpm	Dimensions (mm)			Weight (kg)	
TYPE	A	B	C	M	P
8LR 42/01	917	360	557	19	15
8LR 42/02	1141	440	701	55	21
8LR 42/03	1271	520	751	60	27
8LR 42/04	1441	600	841	70	33
8LR 42/05	1611	680	931	75	40
8LR 42/06	1751	760	991	83	46
8LR 42/07	1911	840	1071	92	52
8LR 42/08	2101	920	1181	100	58
8LR 42/09	2181	1000	1181	100	64
8LR 42/10	2331	1080	1251	108	70
8LR 42/11	2501	1160	1341	118	76
8LR 42/12	2581	1240	1341	118	82
8LR 42/13	2661	1320	1341	118	88
8LR 42/14	2553	1430	1123	178	95
8LR 42/15	2633	1510	1123	178	101
8LR 42/16	2713	1590	1123	178	107

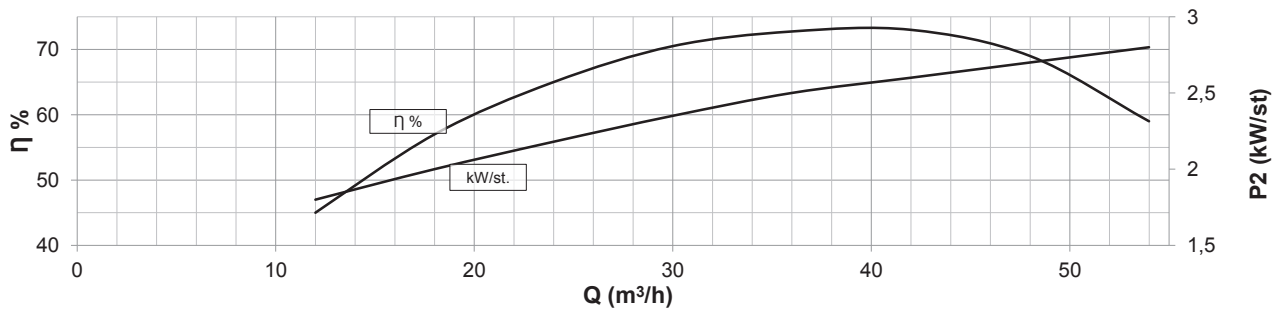
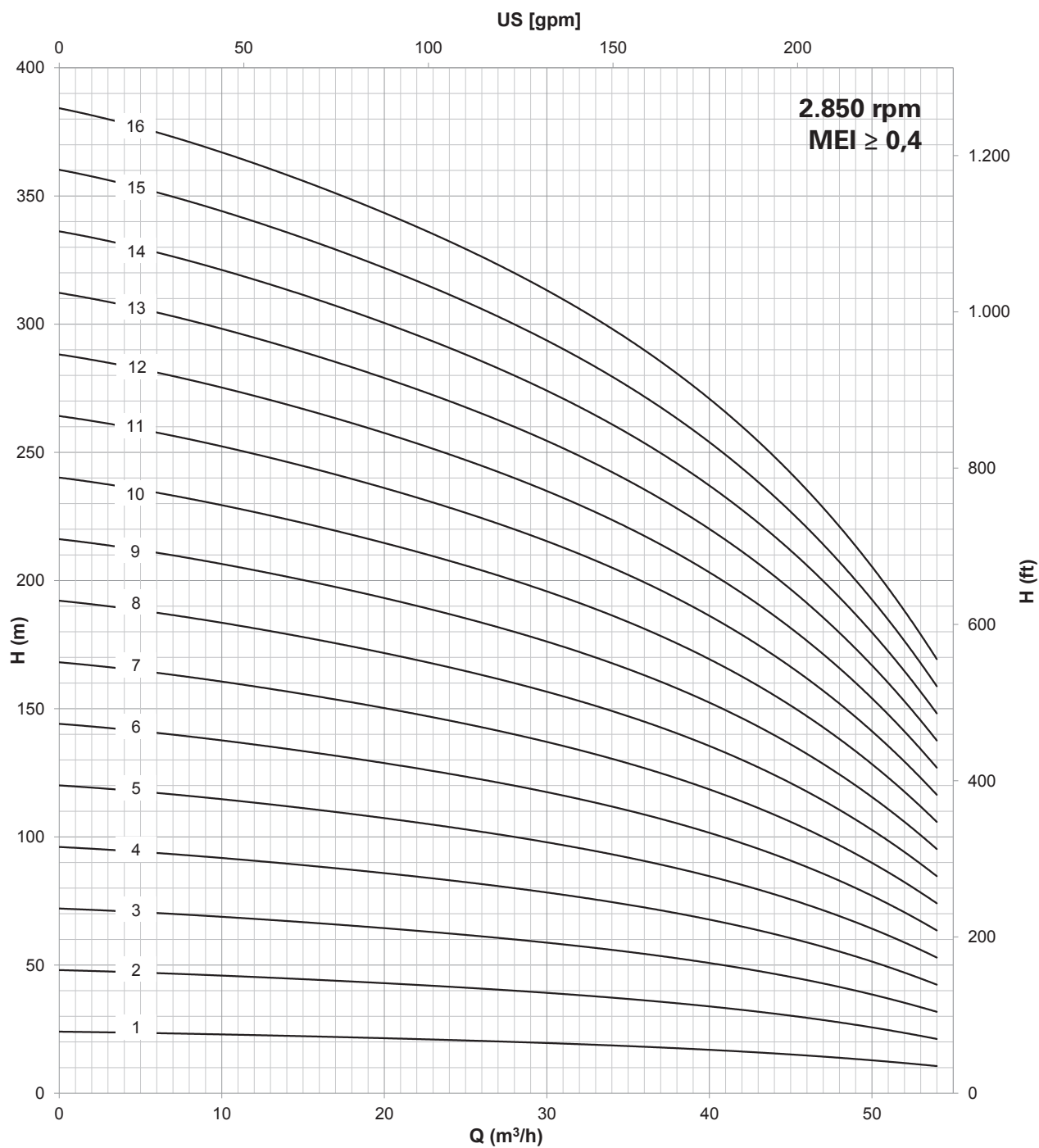


Max Eff. % =	73
Max kW / St. =	2,8

Q (flow)	25%	50%	75%	100%
NPSH (m)	3,4	3,4	3,8	8



# 8" 8LR 42



Compatibilità con acqua potabile DM 174 - Drinking water compatibility according DM 174  
 MEI  $\geq 0,4$  (direttiva EU No. 547/2012 - regulation EU N. 547/2012)  
 Per modelli con meno di 3 stadi ridurre l'eff. % del -5% / Models with less than 3 stages reduce the % eff. of 5%

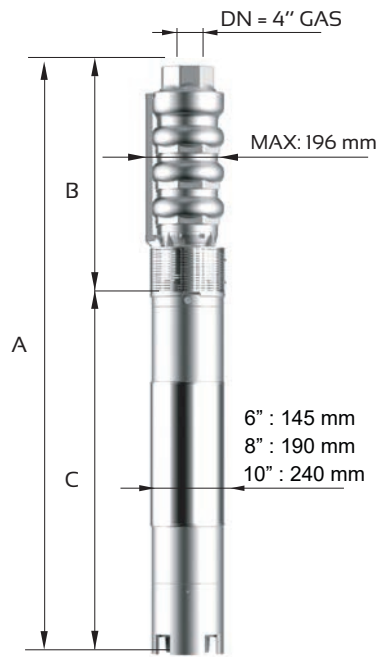




# 8" 8LR 42 AISI 304 (LRS), AISI 316 (LRX), Duplex (LRD)

Motor 50 Hz - 2900 rpm				Q									
TYPE	Power		400 V	l/min	0	200	300	400	500	600	700	800	900
	kW	HP	A	l/sec	0	3,3	5,0	6,7	8,3	10,0	11,7	13,3	15,0
				m <sup>3</sup> /h	0	12	18	24	30	36	42	48	54
8LR 42/17	55	75	106,2	H[m]	408	388	367	354	333	309	275	235	180
8LR 42/18	55	75	106,2		432	410	389	374	353	328	292	248	191
8LR 42/19	55	75	106,2		456	433	410	395	372	346	308	262	201
8LR 42/20*	66	90	126,0		480	456	432	416	392	364	324	276	212
8LR 42/21*	66	90	126,0		504	479	454	437	412	382	340	290	223
8LR 42/22*	66	90	126,0		528	502	475	458	431	400	356	304	233
8LR 42/23*	66	90	126,0		552	524	497	478	451	419	373	317	244
8LR 42/24*	75	100	143,2		576	547	518	499	470	437	389	331	254
8LR 42/25*	75	100	143,2		600	570	540	520	490	455	405	345	265
8LR 42/26*	75	100	143,2		624	593	562	541	510	473	421	359	276
8LR 42/27*	92	125	175,1		648	616	583	562	529	491	437	373	286
8LR 42/28*	92	125	175,1		672	638	605	582	549	510	454	386	297
8LR 42/29*	92	125	175,1		696	661	626	603	568	528	470	400	307
8LR 42/30*	92	125	175,1		720	684	648	624	588	546	486	414	318
8LR 42/31*	92	125	175,1		744	707	670	645	608	564	502	428	329
8LR 42/32*	92	125	175,1		768	730	691	666	627	582	518	442	339

Motor 50 Hz 2900 rpm	Dimensions (mm)			Weight (kg)	
TYPE	A	B	C	M	P
8LR 42/17	2903	1670	1233	200	113
8LR 42/18	2983	1750	1233	200	119
8LR 42/19	3063	1830	1233	200	125
8LR 42/20*	3342	2040	1302	214	137
8LR 42/21*	3422	2120	1302	214	143
8LR 42/22*	3502	2200	1302	214	149
8LR 42/23*	3582	2280	1302	214	155
8LR 42/24*	3743	2360	1383	230	161
8LR 42/25*	3823	2440	1383	230	167
8LR 42/26*	3903	2520	1383	230	173
8LR 42/27*	4183	2600	1583	270	179
8LR 42/28*	4263	2680	1583	270	185
8LR 42/29*	4343	2760	1583	270	191
8LR 42/30*	4423	2840	1583	270	198
8LR 42/31*	4503	2920	1583	270	204
8LR 42/32*	4583	3000	1583	270	210



Max Eff. % =	73
Max kW / St. =	2,8

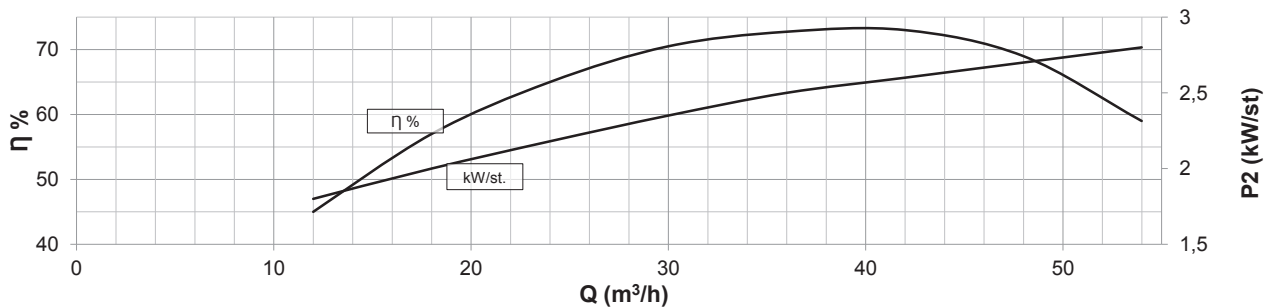
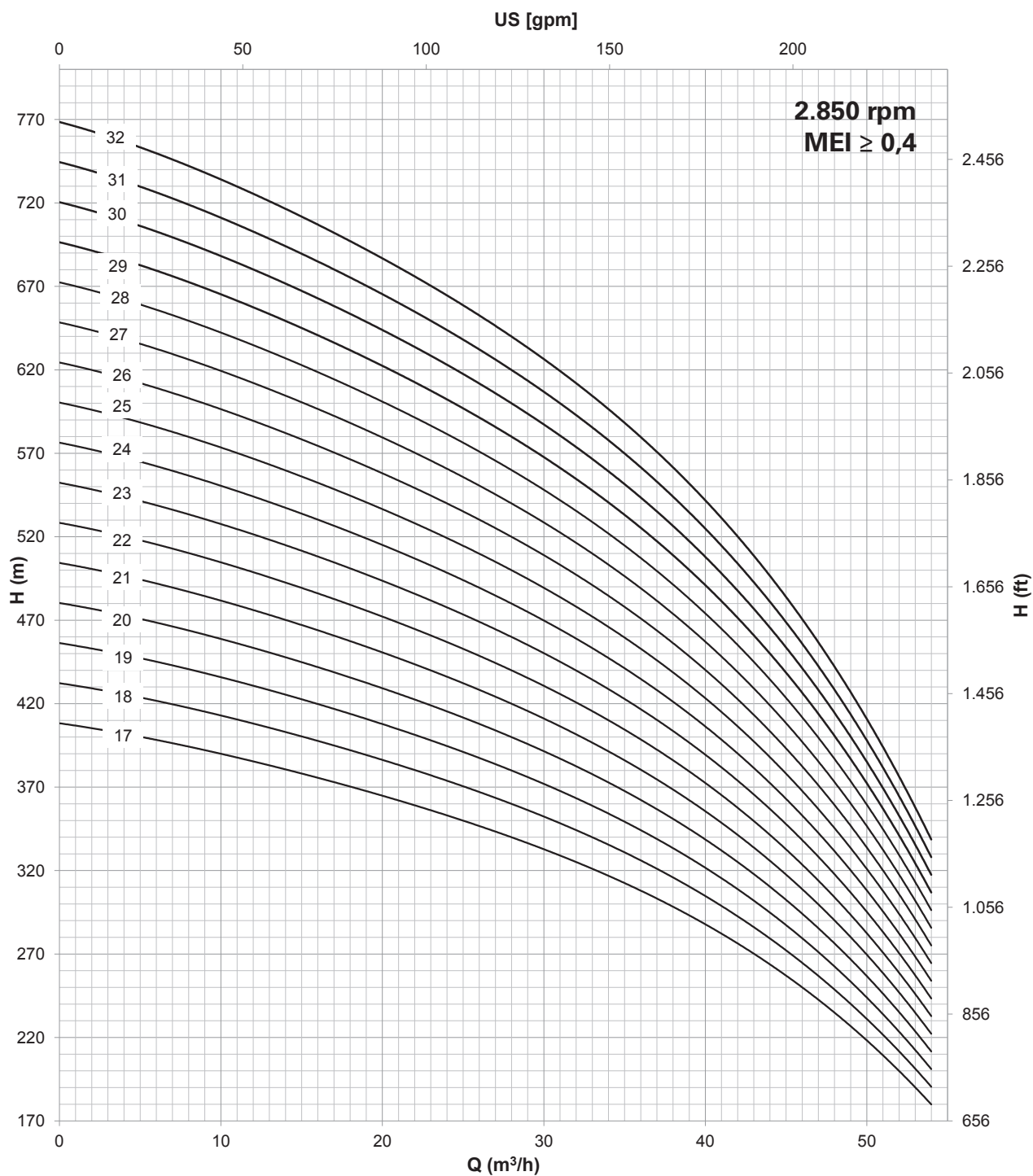
Q (flow)	25%	50%	75%	100%
NPSH (m)	3,4	3,4	3,8	8

\* Pompa con albero giuntato / Coupled Pump shaft





# 8" 8LR 42



Compatibilità con acqua potabile DM 174 - Drinking water compatibility according DM 174  
 MEI ≥ 0,4 (direttiva EU No. 547/2012 - regulation EU N. 547/2012)  
 Per modelli con meno di 3 stadi ridurre l'eff. % del -5% / Models with less than 3 stages reduce the % eff. of 5%

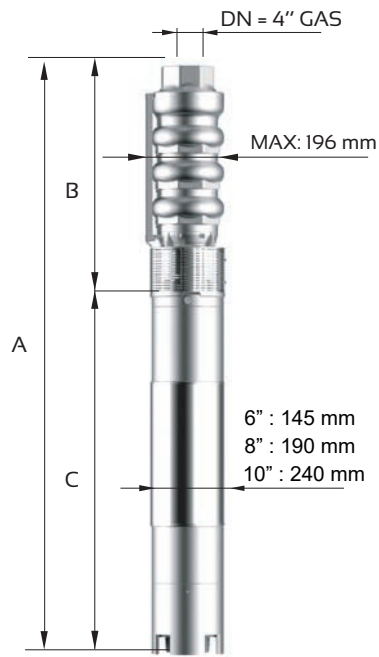


# 8" 8LR 52

AISI 304 (LRS), AISI 316 (LRX), Duplex (LRD)

Motor 50 Hz - 2900 rpm				Q									
TYPE	Power		400V	l/min	0	300	500	600	700	800	900	1000	1100
	kW	HP	A	l/sec	0	5,0	8,3	10,0	11,7	13,3	15,0	16,7	18,3
				m <sup>3</sup> /h	0	18	30	36	42	48	54	60	66
8LR 52/01	4	5,5	10,0	H[m]	24	23	22	20	19	18	16	15	13
8LR 52/02	7,5	10	16,3		48	46	43	41	39	36	33	29	26
8LR 52/03	11	15	23,4		72	68	65	61	58	53	49	44	38
8LR 52/04	15	20	31,5		96	91	86	81	77	71	65	58	51
8LR 52/05	18,5	25	38,3		120	114	108	102	97	89	82	73	64
8LR 52/06	22	30	45,1		144	137	129	122	116	107	98	87	77
8LR 52/07	26	35	52,9		168	159	151	142	135	125	114	102	90
8LR 52/08	30	40	61,1		192	182	172	162	154	142	130	116	102
8LR 52/09	37	50	75,8		216	205	194	183	174	160	147	131	115
8LR 52/10	37	50	75,8		240	228	215	203	193	178	163	145	128
8LR 52/11	45	60	86,3		264	251	237	223	212	196	179	160	141
8LR 52/12	45	60	86,3		288	273	258	244	232	214	196	174	154
8LR 52/13	45	60	86,3		312	296	280	264	251	231	212	189	166
8LR 52/14	55	75	106,2		336	319	301	284	270	249	228	203	179
8LR 52/15	55	75	106,2		360	342	323	305	290	267	245	218	192
8LR 52/16	55	75	106,2		384	364	344	325	309	285	261	232	205

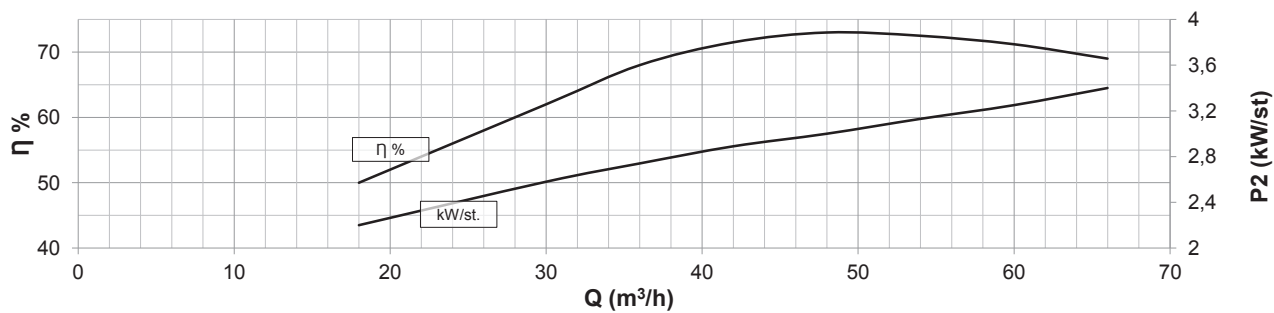
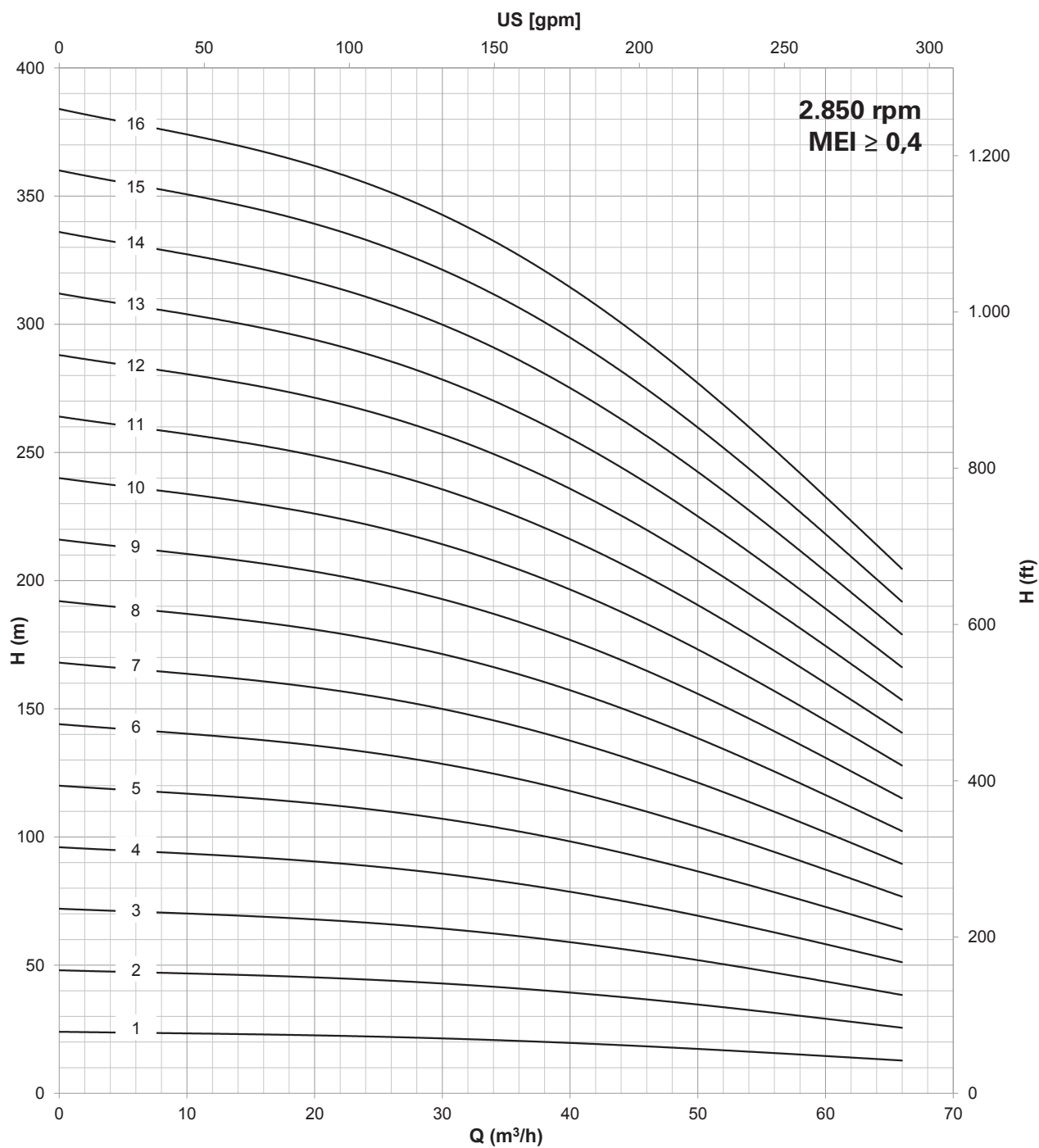
Motor 50 Hz 2900 rpm	Dimensions (mm)			Weight (kg)	
TYPE	A	B	C	M	P
8LR 52/01	965	368	597	22	16
8LR 52/02	1157	456	701	55	22
8LR 52/03	1355	544	811	65	29
8LR 52/04	1563	632	931	75	35
8LR 52/05	1711	720	991	83	42
8LR 52/06	1879	808	1071	92	48
8LR 52/07	2077	896	1181	100	55
8LR 52/08	2235	984	1251	108	61
8LR 52/09	2413	1072	1341	118	68
8LR 52/10	2501	1160	1341	118	74
8LR 52/11	2401	1278	1123	178	81
8LR 52/12	2489	1366	1123	178	88
8LR 52/13	2577	1454	1123	178	94
8LR 52/14	2775	1542	1233	200	101
8LR 52/15	2863	1630	1233	200	107
8LR 52/16	2951	1718	1233	200	114



Max Eff. % =	73
Max kW / St. =	3,4

Q (flow)	25%	50%	75%	100%
NPSH (m)	3,5	3,5	6	8

# 8" 8LR 52



Compatibilità con acqua potabile DM 174 - Drinking water compatibility according DM 174  
 MEI ≥ 0,4 (direttiva EU No. 547/2012 - regulation EU N. 547/2012)  
 Per modelli con meno di 3 stadi ridurre l'eff. % del -5% / Models with less than 3 stages reduce the % eff. of 5%

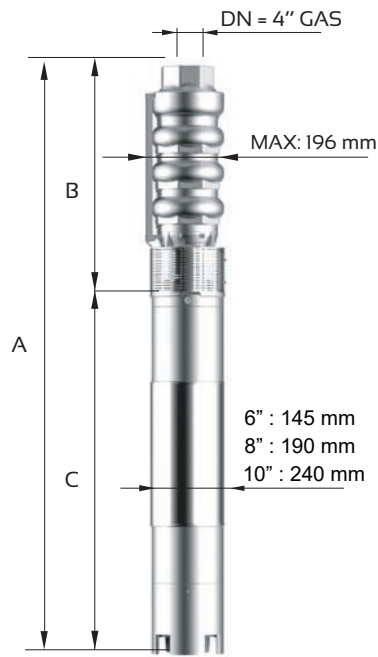


# 8" 8LR 52

AISI 304 (LRS), AISI 316 (LRX), Duplex (LRD)

Motor 50 Hz - 2900 rpm				Q									
TYPE	Power		400 V	l/min	0	300	500	600	700	800	900	1000	1100
	kW	HP	A	l/sec	0	5,0	8,3	10,0	11,7	13,3	15,0	16,7	18,3
				m <sup>3</sup> /h	0	18	30	36	42	48	54	60	66
8LR 52/17	66	90	126,0	H[m]	408	387	366	345	328	303	277	247	218
8LR 52/18	66	90	126,0		432	410	387	365	347	320	293	261	230
8LR 52/19	66	90	126,0		456	433	409	386	367	338	310	276	243
8LR 52/20*	75	100	143,2		480	456	430	406	386	356	326	290	256
8LR 52/21*	75	100	143,2		504	478	452	426	405	374	342	305	269
8LR 52/22*	75	100	143,2		528	501	473	447	425	392	359	319	282
8LR 52/23*	92	125	175,1		552	524	495	467	444	409	375	334	294
8LR 52/24*	92	125	175,1		576	547	516	487	463	427	391	348	307
8LR 52/25*	92	125	175,1		600	570	538	508	483	445	408	363	320
8LR 52/26*	92	125	175,1		624	592	559	528	502	463	424	377	333
8LR 52/27*	92	125	175,1		648	615	581	548	521	481	440	392	346
8LR 52/28 D*	110	150	219,0		672	638	602	568	540	498	456	406	358
8LR 52/29 D*	110	150	211,0		696	661	624	589	560	516	473	421	371
8LR 52/30 D*	110	150	211,0		720	683	645	609	579	534	489	435	384
8LR 52/31 D*	110	150	211,0		744	706	667	629	598	552	505	450	397
8LR 52/32 D*	110	150	211,0		768	729	688	650	618	570	522	464	410

Motor 50 Hz 2900 rpm	Dimensions (mm)			Weight (kg)	
TYPE	A	B	C	M	P
8LR 52/17	3108	1806	1302	214	120
8LR 52/18	3196	1894	1302	214	127
8LR 52/19	3284	1982	1302	214	133
8LR 52/20*	3583	2200	1383	230	145
8LR 52/21*	3671	2288	1383	230	151
8LR 52/22*	3759	2376	1383	230	158
8LR 52/23*	4047	2464	1583	270	164
8LR 52/24*	4135	2552	1583	270	171
8LR 52/25*	4223	2640	1583	270	177
8LR 52/26*	4311	2728	1583	270	184
8LR 52/27*	4399	2816	1583	270	190
8LR 52/28 D*	4824	2904	1920	350	197
8LR 52/29 D*	4725	2992	1733	300	203
8LR 52/30 D*	4813	3080	1733	300	210
8LR 52/31 D*	4901	3168	1733	300	216
8LR 52/32 D*	4989	3256	1733	300	223



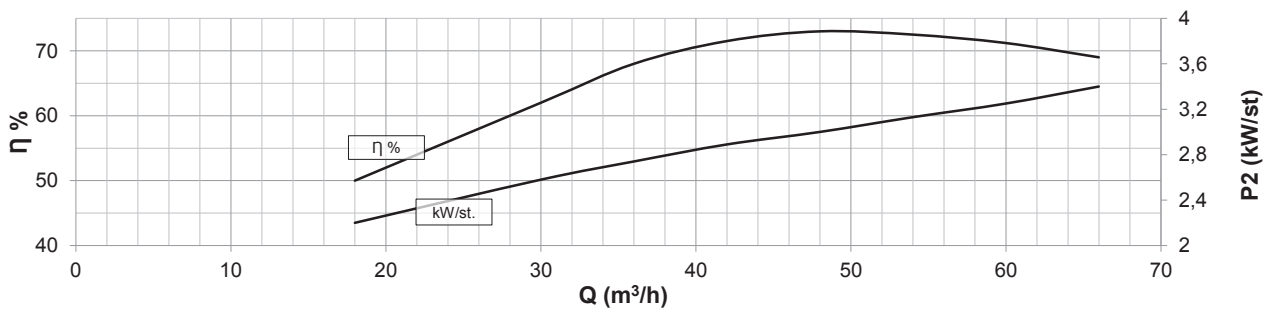
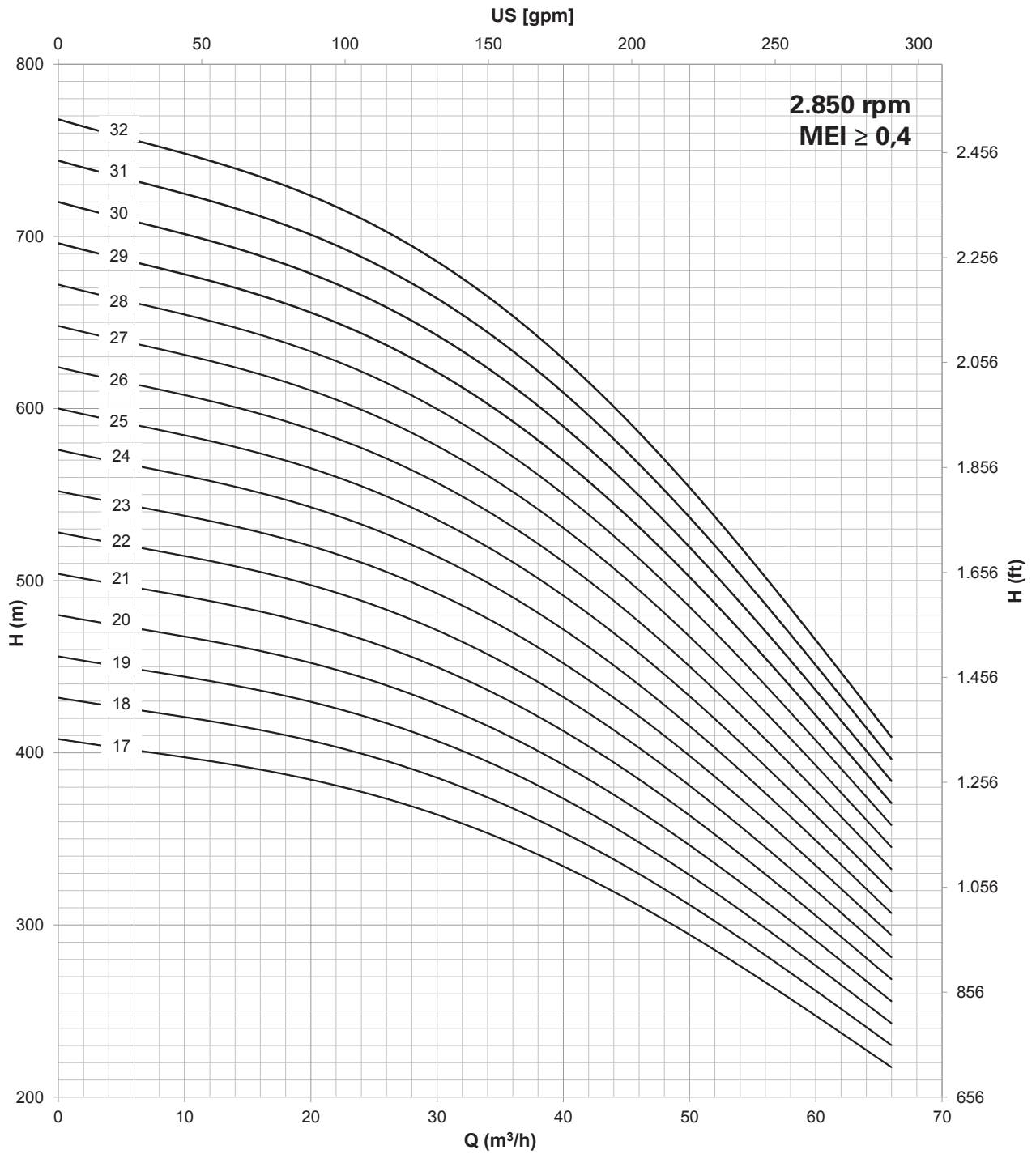
Max Eff. % =	73
Max kW / St. =	3,4

Q (flow)	25%	50%	75%	100%
NPSH (m)	3,5	3,5	6	8

\* Pompa con albero giuntato / Coupled Pump shaft  
 "D" Albero pompa in Duplex / Pump shaft in Duplex



# 8" 8LR 52



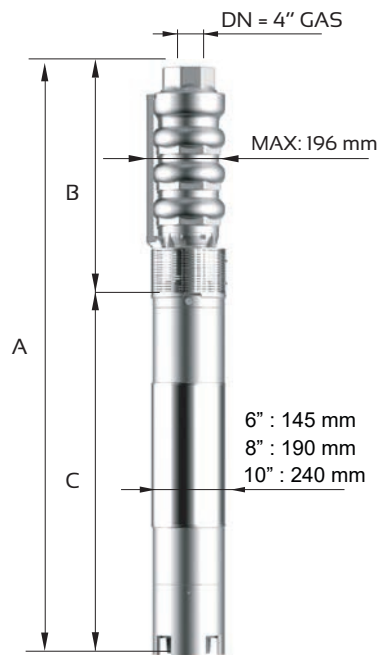
Compatibilità con acqua potabile DM 174 - Drinking water compatibility according DM 174  
 MEI  $\geq 0,4$  (direttiva EU No. 547/2012 - regulation EU N. 547/2012)  
 Per modelli con meno di 3 stadi ridurre l'eff. % del -5% / Models with less than 3 stages reduce the % eff. of 5%



# 8" 8LR 62 AISI 304 (LRS), AISI 316 (LRX), Duplex (LRD)

Motor 50 Hz - 2900 rpm				Q									
TYPE	Power		400 V	I/min	0	300	600	800	900	1000	1100	1200	1300
	kW	HP	A	I/sec	0	5,0	10,0	13,3	15,0	16,7	18,3	20,0	21,7
				m <sup>3</sup> /h	0	18	36	48	54	60	66	72	78
8LR 62/01	4	5,5	10,0	H[m]	23	22	20	18	17	15	14	12	11
8LR 62/02	9,2	12,5	19,9		46	43	40	36	33	30	27	24	21
8LR 62/03	13	17,5	27,3		69	65	60	54	50	45	41	36	32
8LR 62/04	18,5	25	38,3		92	86	80	72	66	60	54	48	42
8LR 62/05	22	30	45,1		115	108	100	90	83	75	68	60	53
8LR 62/06	26	35	52,9		138	129	120	108	99	90	81	72	63
8LR 62/07	30	40	61,1		161	151	140	126	116	105	95	84	74
8LR 62/08	37	50	75,8		184	172	160	144	132	120	108	96	84
8LR 62/09	37	50	75,8		207	194	180	162	149	135	122	108	95
8LR 62/10	45	60	86,3		230	215	200	180	165	150	135	120	105
8LR 62/11	45	60	86,3		253	237	220	198	182	165	149	132	116
8LR 62/12	55	75	106,2		276	258	240	216	198	180	162	144	126
8LR 62/13	55	75	106,2		299	280	260	234	215	195	176	156	137
8LR 62/14	55	75	106,2		322	301	280	252	231	210	189	168	147
8LR 62/15	66	90	126,0		345	323	300	270	248	225	203	180	158

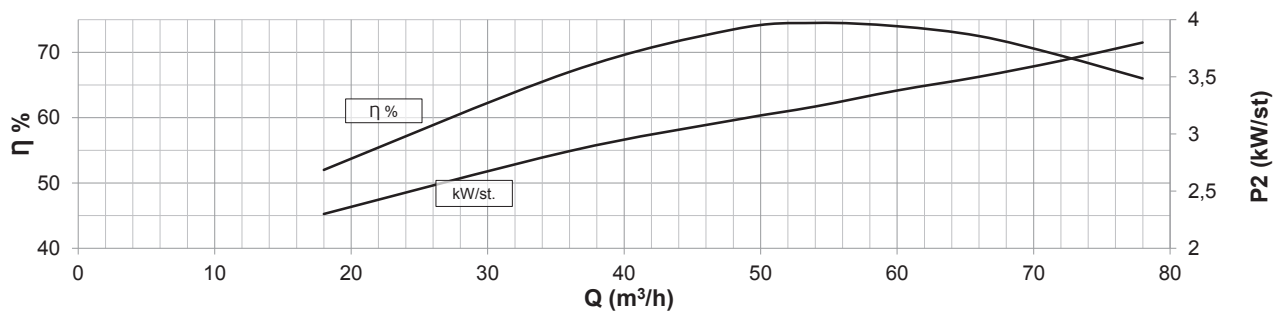
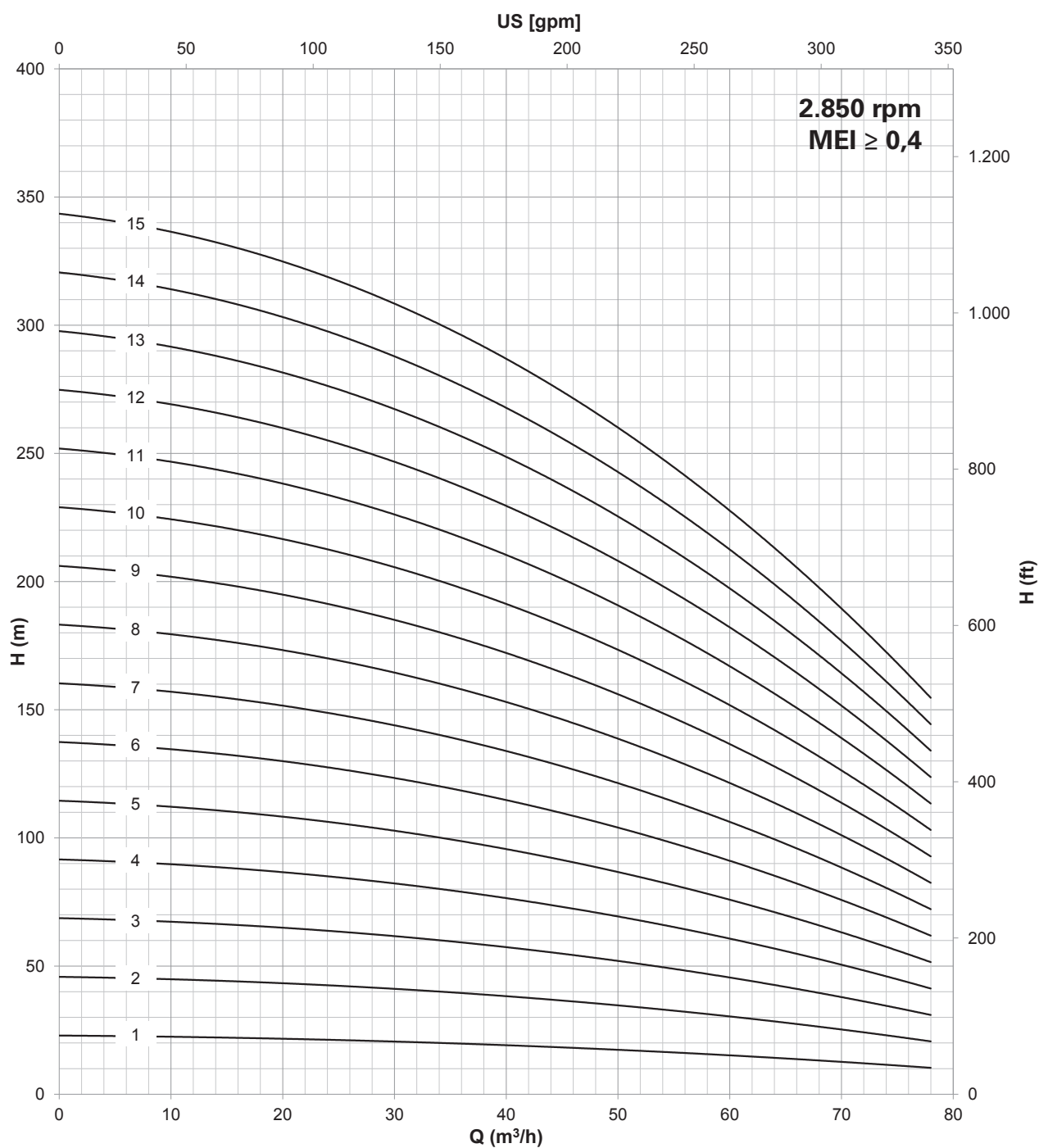
Motor 50 Hz 2900 rpm	Dimensions (mm)			Weight (kg)	
TYPE	A	B	C	M	P
8LR 62/01	965	368	597	22	16
8LR 62/02	1207	456	751	60	22
8LR 62/03	1385	544	841	70	29
8LR 62/04	1623	632	991	83	35
8LR 62/05	1791	720	1071	92	42
8LR 62/06	1989	808	1181	100	48
8LR 62/07	2147	896	1251	108	55
8LR 62/08	2325	984	1341	118	61
8LR 62/09	2413	1072	1341	118	68
8LR 62/10	2283	1160	1123	178	74
8LR 62/11	2401	1278	1123	178	81
8LR 62/12	2599	1366	1233	200	88
8LR 62/13	2687	1454	1233	200	94
8LR 62/14	2775	1542	1233	200	101
8LR 62/15	2932	1630	1302	214	107



Max Eff. % =	74,5
Max kW / St. =	3,8

Q (flow)	25%	50%	75%	100%
NPSH (m)	3,4	3,4	6	8

# 8" 8LR 62



Compatibilità con acqua potabile DM 174 - Drinking water compatibility according DM 174  
 MEI  $\geq 0,4$  (direttiva EU No. 547/2012 - regulation EU N. 547/2012)  
 Per modelli con meno di 3 stadi ridurre l'eff. % del -5% / Models with less than 3 stages reduce the % eff. of 5%

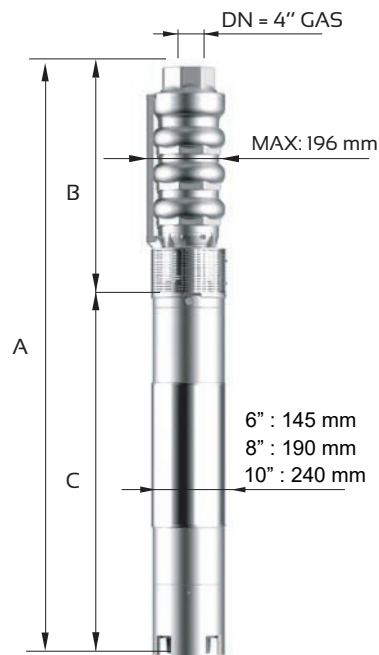




# 8" 8LR 62 AISI 304 (LRS), AISI 316 (LRX), Duplex (LRD)

Motor 50 Hz - 2900 rpm				Q									
TYPE	Power		400 V	l/min l/sec m <sup>3</sup> /h	0	300	600	800	900	1000	1100	1200	1300
	kW	HP			A	0	5,0	10,0	13,3	15,0	16,7	18,3	20,0
					0	18	36	48	54	60	66	72	78
8LR 62/16	66	90	126,0	H[m]	368	344	320	288	264	240	216	192	168
8LR 62/17	66	90	126,0		391	366	340	306	281	255	230	204	179
8LR 62/18	75	100	143,2		414	387	360	324	297	270	243	216	189
8LR 62/19	75	100	143,2		437	409	380	342	314	285	257	228	200
8LR 62/20*	92	125	175,1		460	430	400	360	330	300	270	240	210
8LR 62/21*	92	125	175,1		483	452	420	378	347	315	284	252	221
8LR 62/22*	92	125	175,1		506	473	440	396	363	330	297	264	231
8LR 62/23*	92	125	175,1		529	495	460	414	380	345	311	276	242
8LR 62/24*	92	125	175,1		552	516	480	432	396	360	324	288	252
8LR 62/25 D*	110	150	211,0		575	538	500	450	413	375	338	300	263
8LR 62/26 D*	110	150	211,0		598	559	520	468	429	390	351	312	273
8LR 62/27 D*	110	150	211,0		621	581	540	486	446	405	365	324	284
8LR 62/28 D*	110	150	211,0		644	602	560	504	462	420	378	336	294
8LR 62/29 D*	110	150	211,0		667	624	580	522	479	435	392	348	305
8LR 62/30 D*	130	175	245,3		690	645	600	540	495	450	405	360	315

Motor 50 Hz 2900 rpm	Dimensions (mm)			Weight (kg)	
TYPE	A	B	C	M	P
8LR 62/16	3020	1718	1302	214	114
8LR 62/17	3108	1806	1302	214	120
8LR 62/18	3277	1894	1383	230	127
8LR 62/19	3365	1982	1383	230	133
8LR 62/20*	3783	2200	1583	270	145
8LR 62/21*	3871	2288	1583	270	151
8LR 62/22*	3959	2376	1583	270	158
8LR 62/23*	4047	2464	1583	270	164
8LR 62/24*	4135	2552	1583	270	171
8LR 62/25 D*	4373	2640	1733	300	177
8LR 62/26 D*	4461	2728	1733	300	184
8LR 62/27 D*	4549	2816	1733	300	190
8LR 62/28 D*	4637	2904	1733	300	197
8LR 62/29 D*	4725	2992	1733	300	203
8LR 62/30 D*	4714	3080	1634	385	210



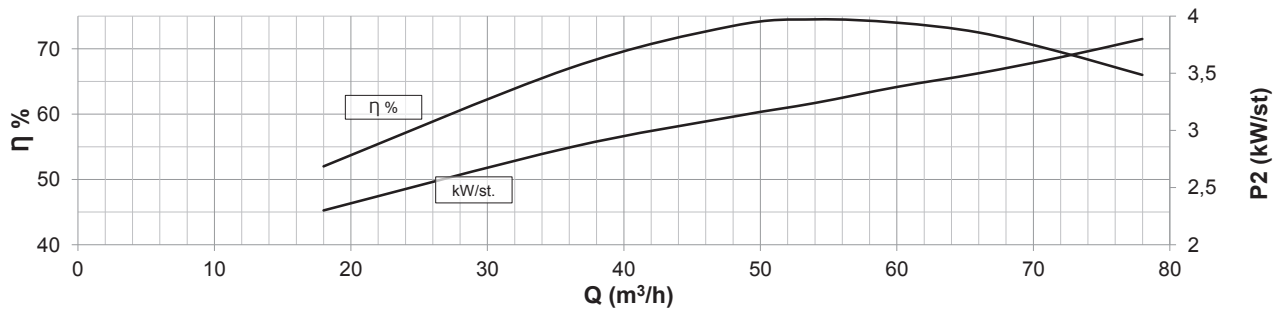
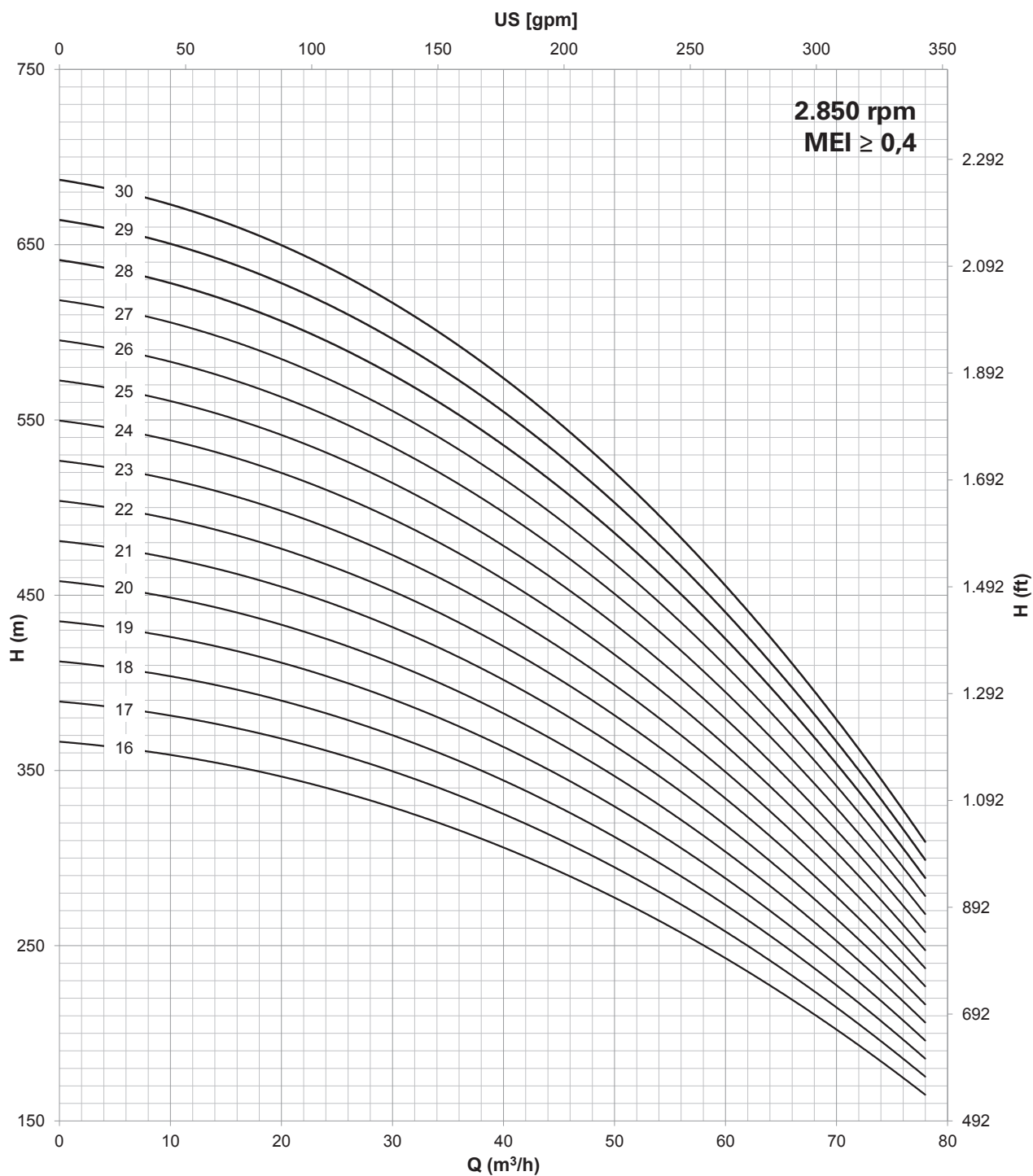
Max Eff. % =	74,5
Max kW / St. =	3,8

Q (flow)	25%	50%	75%	100%
NPSH (m)	3,4	3,4	6	8

\* Pompa con albero giuntato / Coupled Pump shaft  
 "D" Albero pompa in Duplex / Pump shaft in Duplex



# 8" 8LR 62



Compatibilità con acqua potabile DM 174 - Drinking water compatibility according DM 174  
 MEI ≥ 0,4 (direttiva EU No. 547/2012 - regulation EU N. 547/2012)  
 Per modelli con meno di 3 stadi ridurre l'eff. % del -5% / Models with less than 3 stages reduce the % eff. of 5%



# 8" 8LM 80

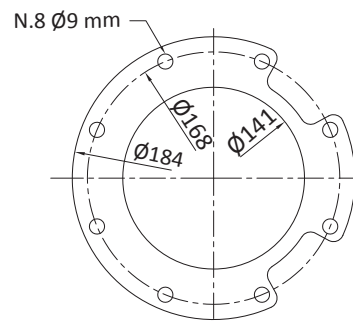
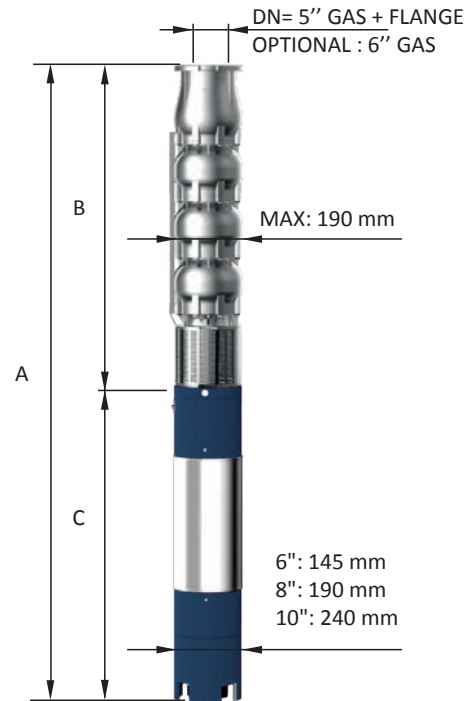
AISI 304 (LMS), AISI 316 (LMX), Duplex (LMD)

Motor 50 Hz - 2900 rpm				Q									
TYPE	Power		400 V	l/min l/sec m <sup>3</sup> /h	0	300	400	600	800	1000	1200	1400	1600
	kW	HP			A	0	5,0	6,7	10,0	13,3	16,7	20,0	23,3
					0	18	24	36	48	60	72	84	96
8LM 80/01	7,5	10	16,3	H[m]	27	26	26	24	23	22	20	18	15
8LM 80/02	13	17,5	27,3		54	53	51	49	47	44	40	35	30
8LM 80/03	18,5	25	38,3		81	79	77	73	70	65	60	53	44
8LM 80/04	26	35	52,9		108	105	103	97	93	87	80	70	59
8LM 80/05	30	40	61,1		135	132	129	122	117	109	100	88	74
8LM 80/06	37	50	75,8		162	158	154	146	140	131	120	105	89
8LM 80/07	45	60	86,3		189	184	180	170	163	153	140	123	104
8LM 80/08	55	75	106,2		216	210	206	194	186	174	160	140	118
8LM 80/09	55	75	106,2		243	237	231	219	210	196	180	158	133
8LM 80/10	66	90	126,0		270	263	257	243	233	218	200	175	148

Motor 50 Hz 2900 rpm	Dimensions (mm)			Weight (kg)	
TYPE	A	B	C	M	P
8LM 80/01	1164	463	701	55	19
8LM 80/02	1429	588	841	70	25
8LM 80/03	1704	713	991	83	32
8LM 80/04	2019	838	1181	100	38
8LM 80/05	2214	963	1251	108	45
8LM 80/06	2429	1088	1341	118	51
8LM 80/07	2336	1213	1123	178	58
8LM 80/08	2633	1400	1233	200	65
8LM 80/09	2758	1525	1233	200	71
8LM 80/10	2952	1650	1302	214	78

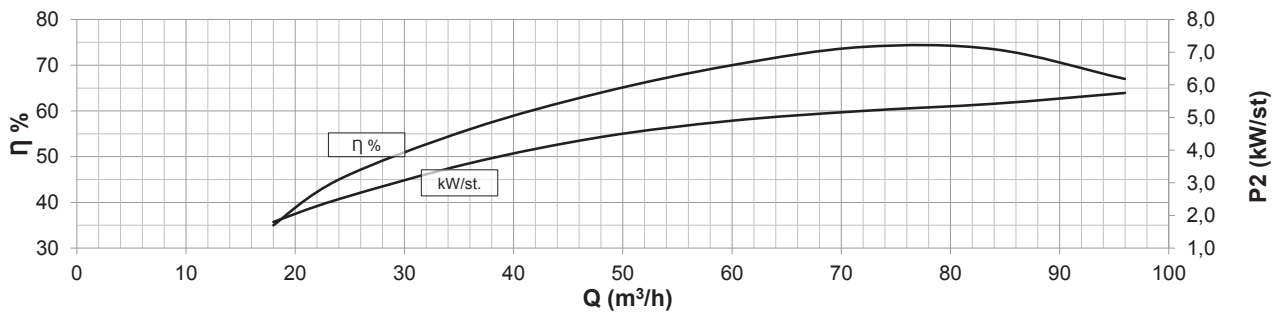
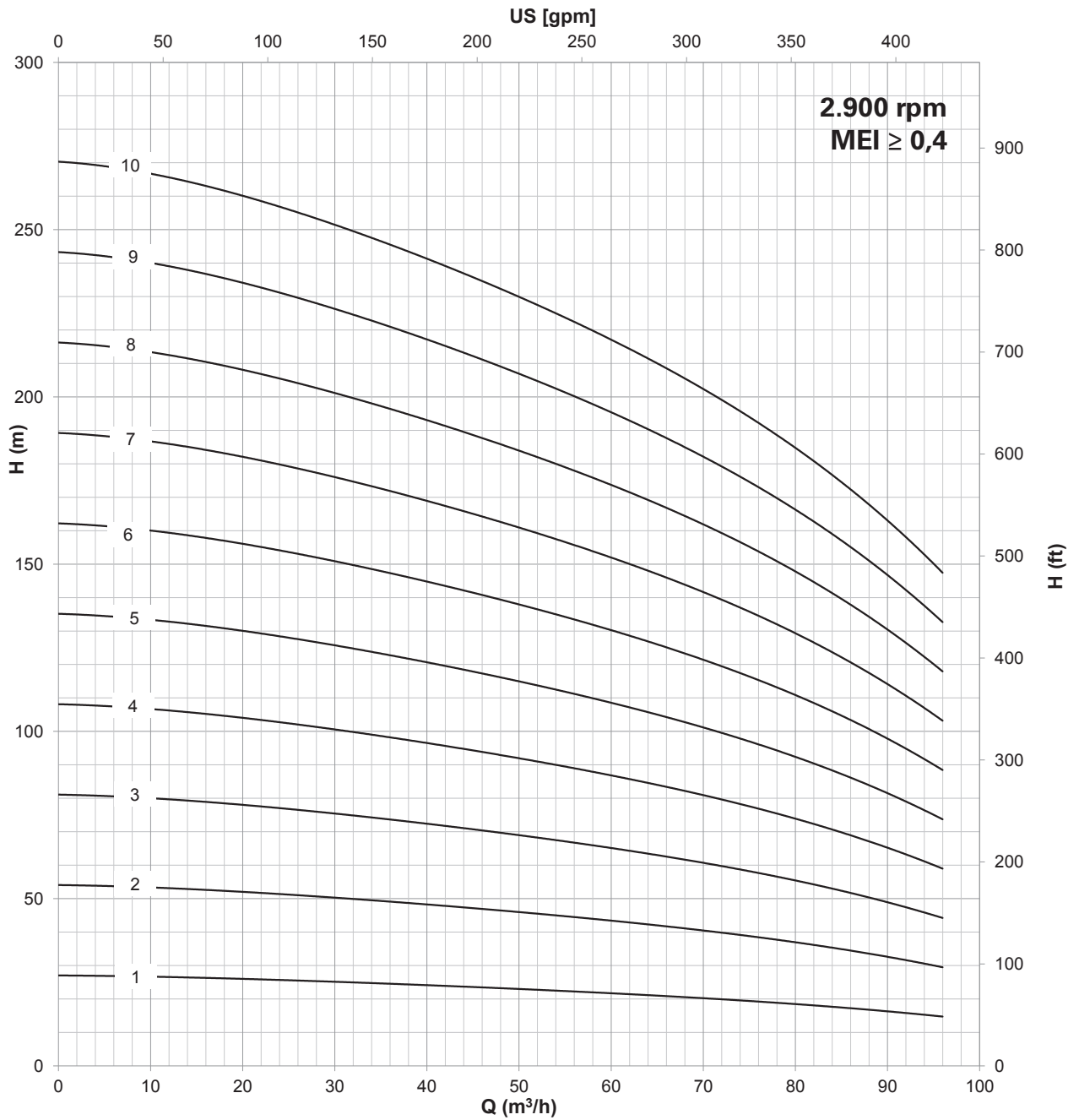
Max Eff. % =	74
Max kW / St. =	5,75

Q (flow)	25%	50%	75%	100%
NPSH (m)	3	3	3,5	4,5



FOR COMMERCIAL TUBE  
EXTERNAL DIAMETER: 139,7 mm

# 8" 8LM 80



Compatibilità con acqua potabile DM 174 - Drinking water compatibility according DM 174  
 MEI ≥ 0,4 (direttiva EU No. 547/2012 - regulation EU N. 547/2012)  
 Per modelli con meno di 3 stadi ridurre l'eff. % del -5% / Models with less than 3 stages reduce the % eff. of 5%



# 8" 8LM 80

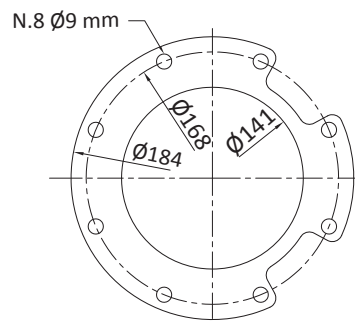
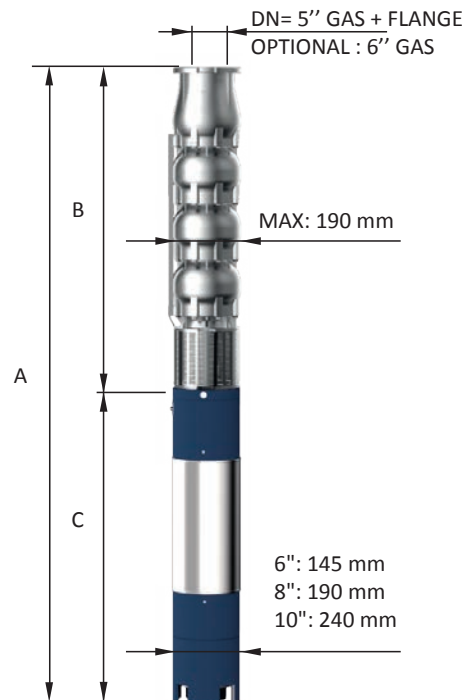
AISI 304 (LMS), AISI 316 (LMX), Duplex (LMD)

Motor 50 Hz - 2900 rpm				Q									
TYPE	Power		400 V	I/min	0	300	400	600	800	1000	1200	1400	1600
	kW	HP		A	I/sec	0	5,0	6,7	10,0	13,3	16,7	20,0	23,3
					m³/h	0	18	24	36	48	60	72	84
8LM 80/11	66	90	126,0	H[m]	297	289	283	267	256	240	220	193	163
8LM 80/12	75	100	143,2		324	316	308	292	280	262	240	210	178
8LM 80/13	75	100	143,2		351	342	334	316	303	283	260	228	192
8LM 80/14	92	125	175,1		378	368	360	340	326	305	280	245	207
8LM 80/15	92	125	175,1		405	395	386	365	350	327	300	263	222
8LM 80/16	92	125	175,1		432	421	411	389	373	349	320	280	237
8LM 80/17 D	110	150	211,0		459	447	437	413	396	371	340	298	252
8LM 80/18 D	110	150	211,0		486	473	463	437	419	392	360	315	266
8LM 80/19 D	110	150	211,0		513	500	488	462	443	414	380	333	281
8LM 80/20 D	130	175	245,3		540	526	514	486	466	436	400	350	296

Motor 50 Hz 2900 rpm	Dimensions (mm)			Weight (kg)	
TYPE	A	B	C	M	P
8LM 80/11	3077	1775	1302	214	84
8LM 80/12	3283	1900	1383	230	90
8LM 80/13	3408	2025	1383	230	97
8LM 80/14	3733	2150	1583	270	103
8LM 80/15	3858	2275	1583	270	110
8LM 80/16	3983	2400	1583	270	116
8LM 80/17 D	4258	2525	1733	300	123
8LM 80/18 D	4383	2650	1733	300	129
8LM 80/19 D	4508	2775	1733	300	136
8LM 80/20 D	4534	2900	1634	385	142

Max Eff. % =	74
Max kW / St. =	5,75

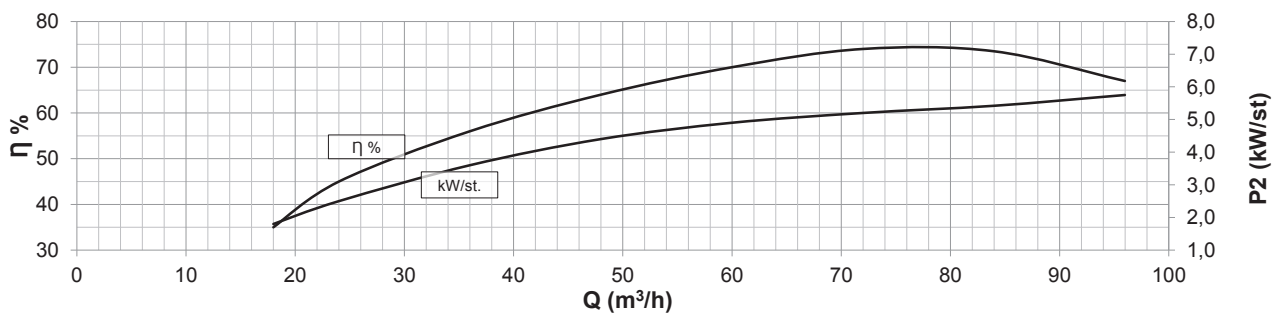
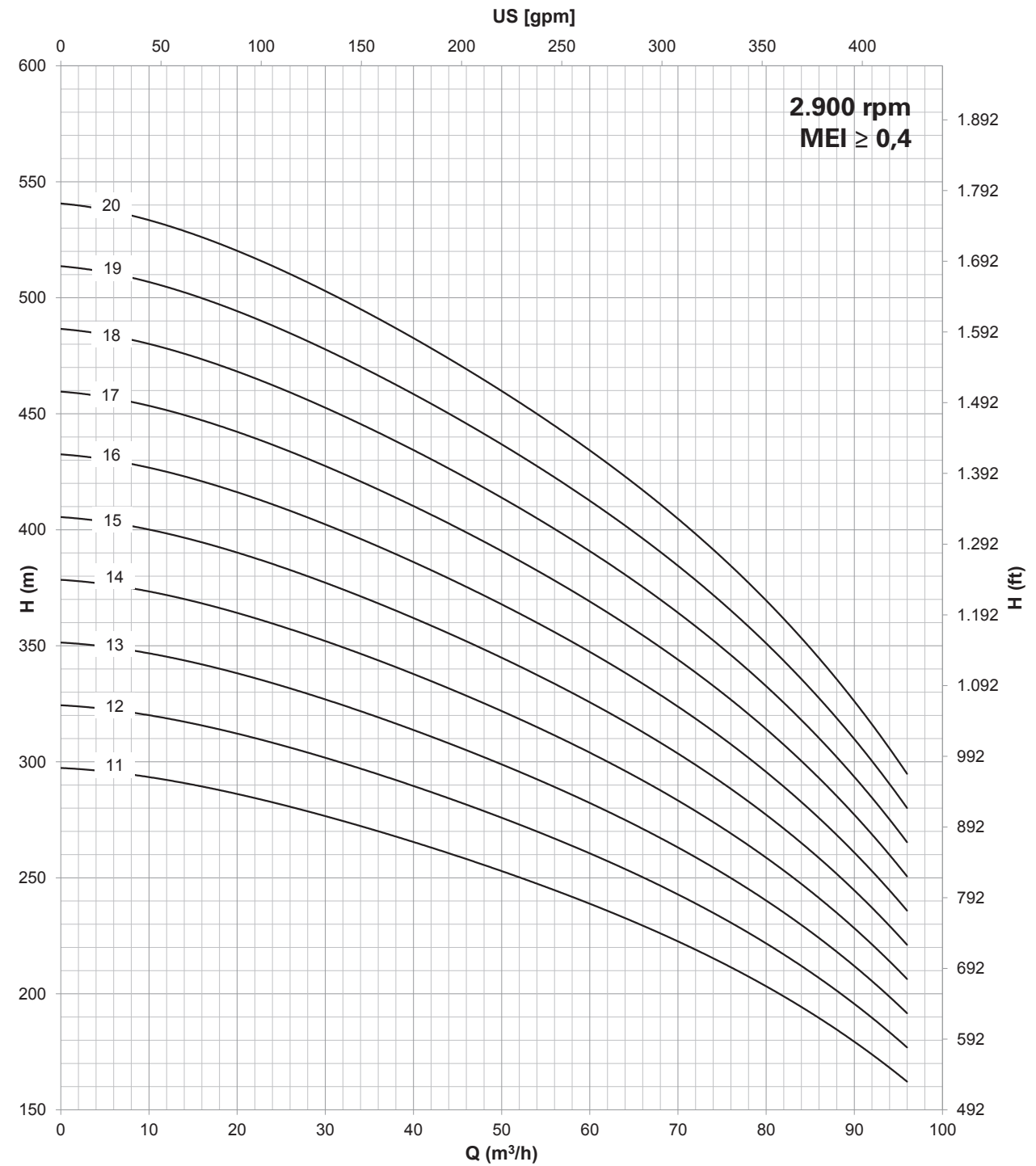
Q (flow)	25%	50%	75%	100%
NPSH (m)	3	3	3,5	4,5



FOR COMMERCIAL TUBE  
EXTERNAL DIAMETER: 139,7 mm



# 8" 8LM 80



Compatibilità con acqua potabile DM 174 - Drinking water compatibility according DM 174  
 MEI ≥ 0,4 (direttiva EU No. 547/2012 - regulation EU N. 547/2012)  
 Per modelli con meno di 3 stadi ridurre l'eff. % del -5% / Models with less than 3 stages reduce the % eff. of 5%



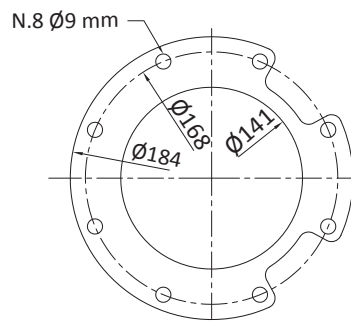
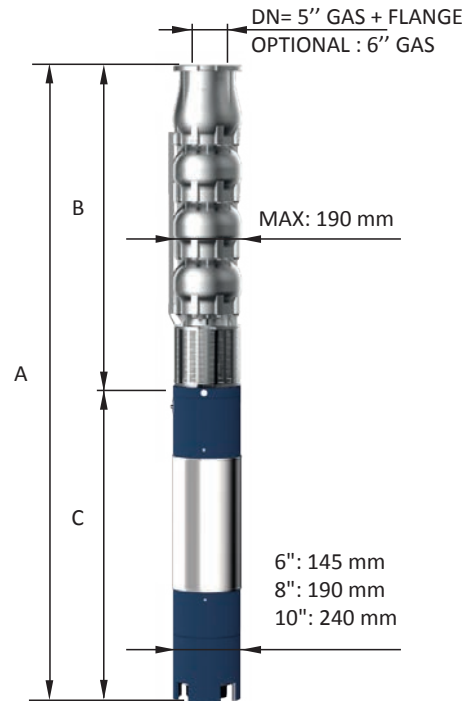
# 8" 8LM 92 AISI 304 (LMS), AISI 316 (LMX), Duplex (LMD)

Motor 50 Hz - 2900 rpm				Q									
TYPE	Power		400 V	l/min	0	300	800	1000	1200	1400	1600	1800	2000
	kW	HP	A	l/sec	0	5,0	13,3	16,7	20,0	23,3	26,7	30,0	33,3
				m <sup>3</sup> /h	0	18	48	60	72	84	96	108	120
8LM 92/01	7,5	10	16,3	H[m]	27	26	24	23	22	20	18	16	13
8LM 92/02	13	17,5	27,3		54	53	49	47	44	40	36	31	25
8LM 92/03	22	30	45,1		81	79	73	70	65	60	54	47	38
8LM 92/04	26	35	52,9		108	105	97	93	87	80	72	62	50
8LM 92/05	37	50	75,8		135	132	122	117	109	101	90	78	63
8LM 92/06	45	60	86,3		162	158	146	140	131	121	107	93	76
8LM 92/07	55	75	106,2		189	184	170	163	153	141	125	109	88
8LM 92/08	55	75	106,2		216	210	194	186	174	161	143	124	101
8LM 92/09	66	90	126,0		243	237	219	210	196	181	161	140	113
8LM 92/10	66	90	126,0		270	263	243	233	218	201	179	155	126

Motor 50 Hz 2900 rpm	Dimensions (mm)			Weight (kg)	
TYPE	A	B	C	M	P
8LM 92/01	1164	463	701	55	19
8LM 92/02	1429	588	841	70	26
8LM 92/03	1784	713	1071	92	32
8LM 92/04	2019	838	1181	100	39
8LM 92/05	2304	963	1341	118	46
8LM 92/06	2211	1088	1123	178	53
8LM 92/07	2508	1275	1233	200	60
8LM 92/08	2633	1400	1233	200	67
8LM 92/09	2827	1525	1302	214	74
8LM 92/10	2952	1650	1302	214	81

Max Eff. % =	75
Max kW / St. =	6,47

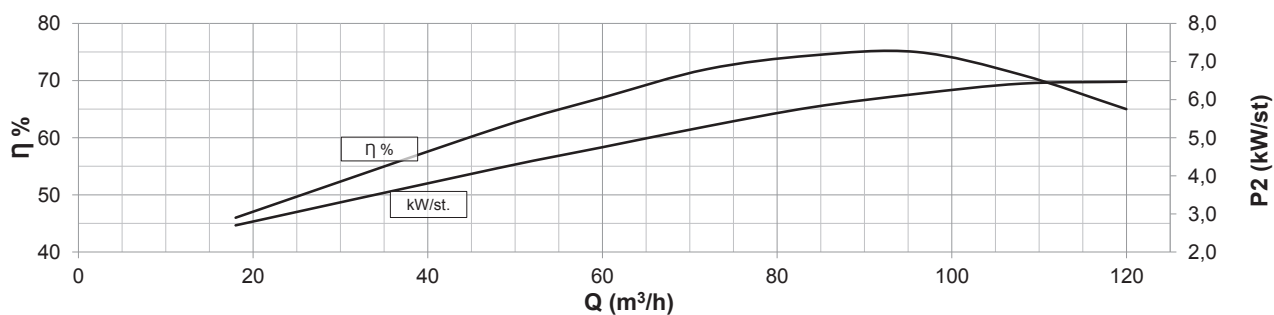
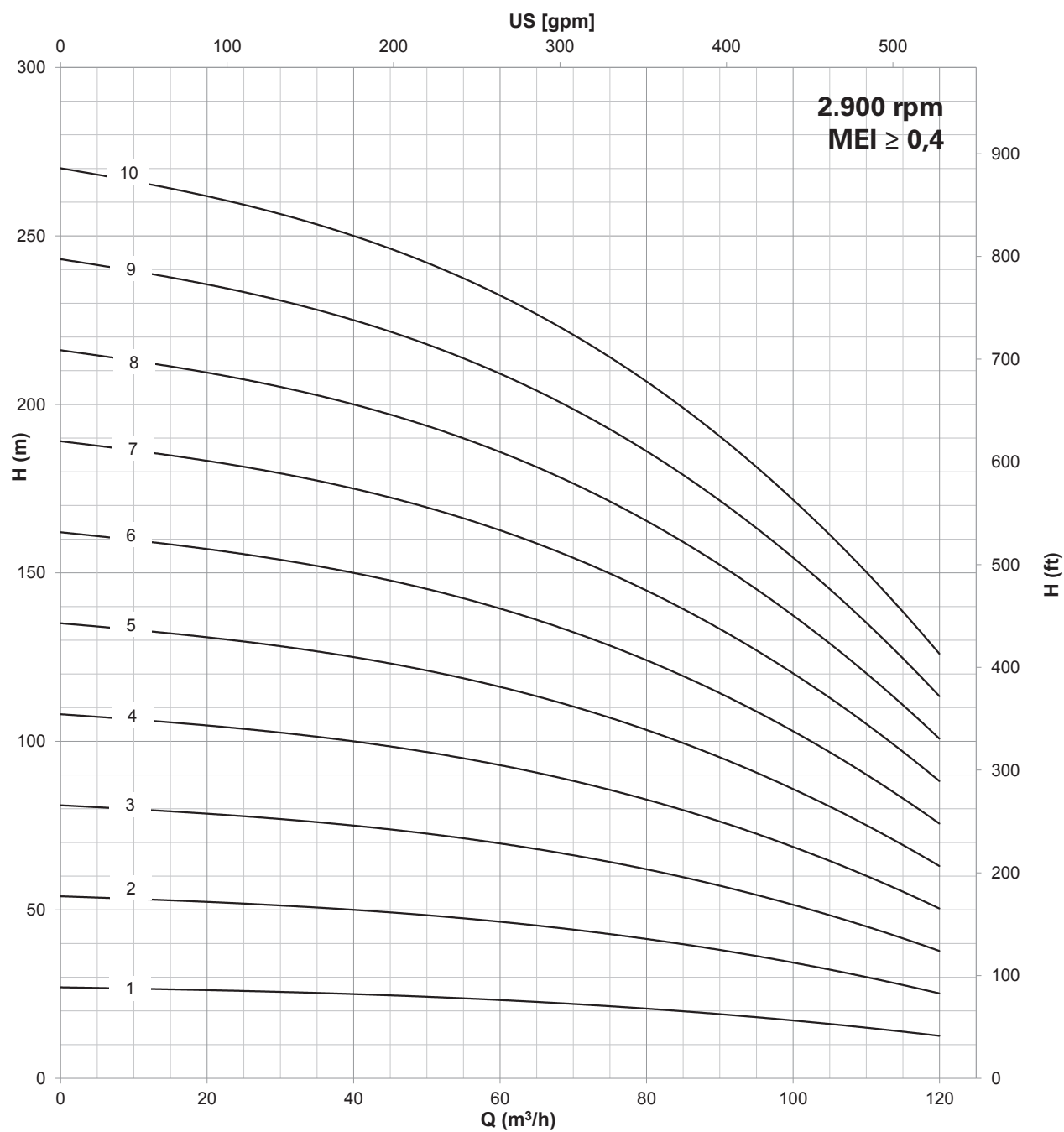
Q (flow)	25%	50%	75%	100%
NPSH (m)	2,5	2,9	3,9	7,8



FOR COMMERCIAL TUBE  
EXTERNAL DIAMETER: 139,7 mm



# 8" 8LM 92



Compatibilità con acqua potabile DM 174 - Drinking water compatibility according DM 174  
 MEI  $\geq 0,4$  (direttiva EU No. 547/2012 - regulation EU N. 547/2012)  
 Per modelli con meno di 3 stadi ridurre l'eff. % del -5% / Models with less than 3 stages reduce the % eff. of 5%



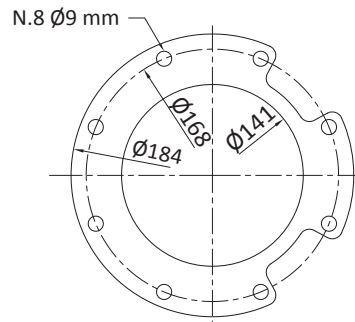
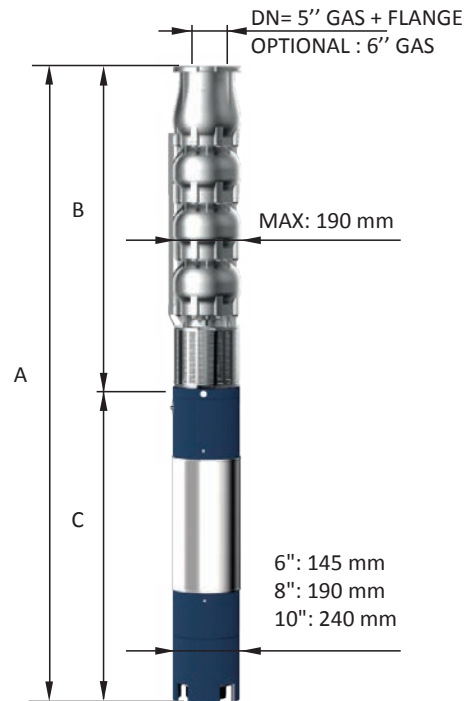
# 8" 8LM 92 AISI 304 (LMS), AISI 316 (LMX), Duplex (LMD)

Motor 50 Hz - 2900 rpm				Q									
TYPE	Power		400 V	I/min	0	300	800	1000	1200	1400	1600	1800	2000
	kW	HP		A	I/sec	0	5,0	13,3	16,7	20,0	23,3	26,7	30,0
					m³/h	0	18	48	60	72	84	96	108
8LM 92/11	75	100	143,2	H[m]	297	289	267	256	240	221	197	171	139
8LM 92/12	92	125	175,1		324	316	292	280	262	241	215	186	151
8LM 92/13	92	125	175,1		351	342	316	303	283	261	233	202	164
8LM 92/14	92	125	175,1		378	368	340	326	305	281	251	217	176
8LM 92/15 D	110	150	211,0		405	395	365	350	327	302	269	233	189
8LM 92/16 D	110	150	211,0		432	421	389	373	349	322	286	248	202
8LM 92/17 D	110	150	211,0		459	447	413	396	371	342	304	264	214
8LM 92/18 D	130	175	245,3		486	473	437	419	392	362	322	279	227
8LM 92/19 D	130	175	245,3		513	500	462	443	414	382	340	295	239
8LM 92/20 D	130	175	245,3		540	526	486	466	436	402	358	310	252

Motor 50 Hz 2900 rpm	Dimensions (mm)			Weight (kg)	
TYPE	A	B	C	M	P
8LM 92/11	3158	1775	1383	230	88
8LM 92/12	3483	1900	1583	270	94
8LM 92/13	3608	2025	1583	270	101
8LM 92/14	3733	2150	1583	270	108
8LM 92/15 D	4008	2275	1733	300	115
8LM 92/16 D	4133	2400	1733	300	122
8LM 92/17 D	4258	2525	1733	300	128
8LM 92/18 D	4284	2650	1634	385	138
8LM 92/19 D	4409	2775	1634	385	145
8LM 92/20 D	4534	2900	1634	385	152

Max Eff. % =	75
Max kW / St. =	6,5

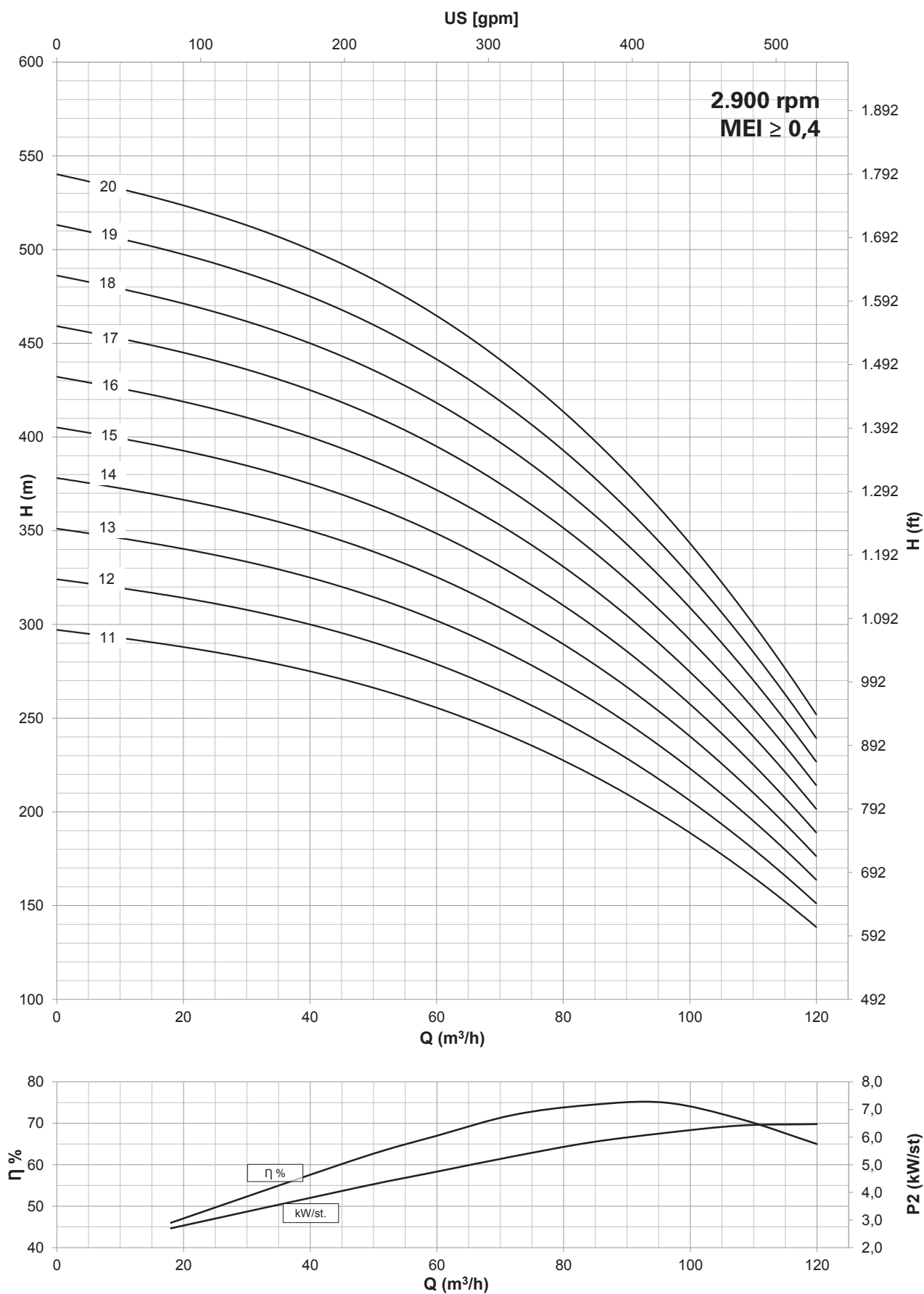
Q (flow)	25%	50%	75%	100%
NPSH (m)	2,5	2,9	3,9	7,8



FOR COMMERCIAL TUBE  
EXTERNAL DIAMETER: 139,7 mm



# 8" 8LM 92



Compatibilità con acqua potabile DM 174 - Drinking water compatibility according DM 174  
 MEI ≥ 0,4 (direttiva EU No. 547/2012 - regulation EU N. 547/2012)  
 Per modelli con meno di 3 stadi ridurre l'eff. % del -5% / Models with less than 3 stages reduce the % eff. of 5%



# 8" 8LM 110

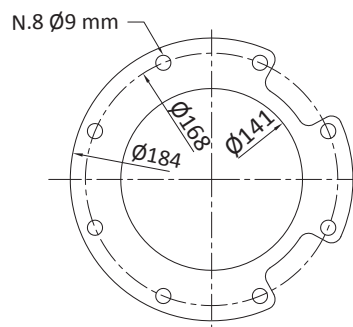
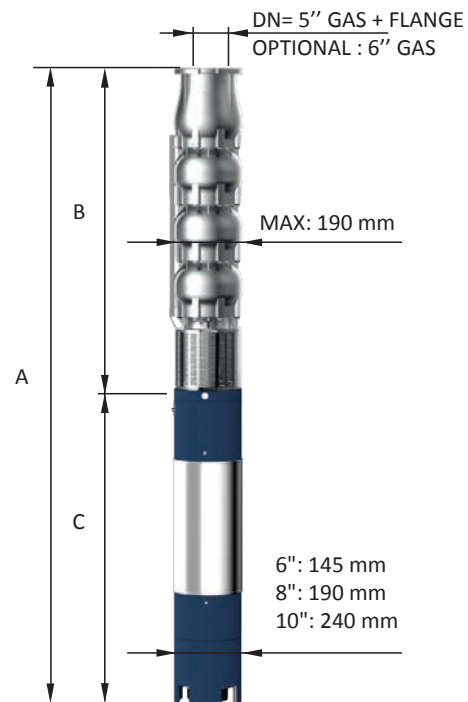
AISI 304 (LMS), AISI 316 (LMX), Duplex (LMD)

Motor 50 Hz - 2900 rpm				Q									
TYPE	Power		400 V A	l/min l/sec m <sup>3</sup> /h	0	600	1200	1400	1600	1800	2000	2200	2400
	kW	HP			0	10,0	20,0	23,3	26,7	30,0	33,3	36,7	40,0
8LM 110/01	7,5	10	16,3	H[m]	28	25	22	21	20	19	17	15	13
8LM 110/02	15	20	31,5		55	51	44	42	41	38	35	31	26
8LM 110/03	22	30	45,1		83	76	65	63	61	57	52	46	38
8LM 110/04	30	40	61,1		110	101	87	84	82	76	69	62	51
8LM 110/05	37	50	75,8		138	127	109	106	102	96	87	77	64
8LM 110/06	45	60	86,3		165	152	131	127	122	115	104	92	77
8LM 110/07	55	75	106,2		193	177	153	148	143	134	121	108	90

Motor 50 Hz 2900 rpm	Dimensions (mm)			Weight (kg)	
TYPE	A	B	C	M	P
8LM 110/01	1164	463	701	55	19
8LM 110/02	1519	588	931	75	26
8LM 110/03	1784	713	1071	92	32
8LM 110/04	2089	838	1251	108	39
8LM 110/05	2304	963	1341	118	46
8LM 110/06	2273	1150	1123	178	54
8LM 110/07	2508	1275	1233	200	60

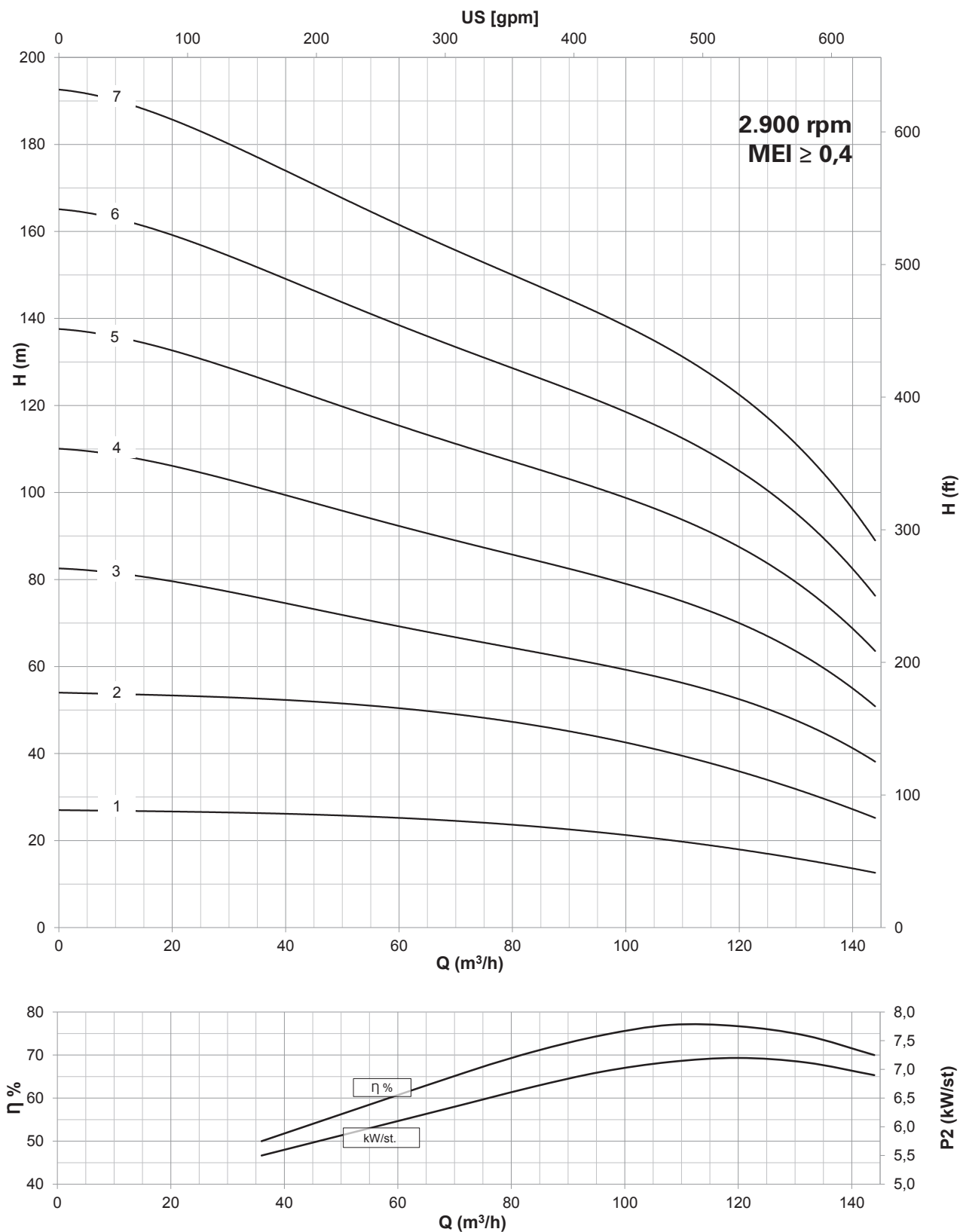
Max Eff. % =	77
Max kW / St. =	7,20

Q (flow)	25%	50%	75%	100%
NPSH (m)	2,5	2,9	3,9	7,8



FOR COMMERCIAL TUBE  
EXTERNAL DIAMETER: 139,7 mm

# 8" 8LM 110



Compatibilità con acqua potabile DM 174 - Drinking water compatibility according DM 174  
 MEI ≥ 0,4 (direttiva EU No. 547/2012 - regulation EU N. 547/2012)  
 Per modelli con meno di 3 stadi ridurre l'eff. % del -5% / Models with less than 3 stages reduce the % eff. of 5%



# 8" 8LM 110

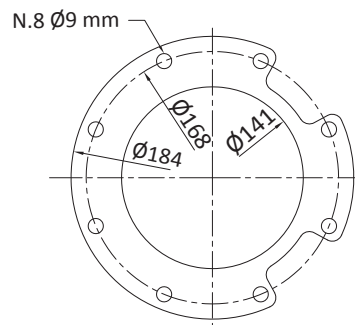
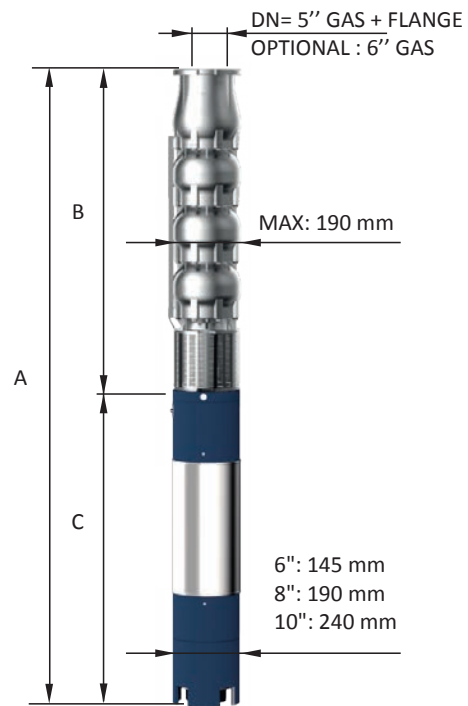
AISI 304 (LMS), AISI 316 (LMX), Duplex (LMD)

Motor 50 Hz - 2900 rpm				Q									
TYPE	Power		400 V	I/min	0	600	1200	1400	1600	1800	2000	2200	2400
	kW	HP		A	I/sec	0	10,0	20,0	23,3	26,7	30,0	33,3	36,7
					m <sup>3</sup> /h	0	36	72	84	96	108	120	132
8LM 110/08	66	90	126,0	H[m]	220	202	174	169	163	153	138	123	102
8LM 110/09	66	90	126,0		248	228	196	190	184	172	156	139	115
8LM 110/10	75	100	143,2		275	253	218	211	204	191	173	154	128
8LM 110/11	92	125	175,1		303	278	240	232	224	210	190	169	141
8LM 110/12	92	125	175,1		330	304	262	253	245	229	208	185	154
8LM 110/13 D	110	150	211,0		358	329	283	274	265	248	225	200	166
8LM 110/14 D	110	150	211,0		385	354	305	295	286	267	242	216	179
8LM 110/15 D	110	150	211,0		413	380	327	317	306	287	260	231	192
8LM 110/16 D	130	175	245,3		440	405	349	338	326	306	277	246	205
8LM 110/17 D	130	175	245,3		468	430	371	359	347	325	294	262	218
8LM 110/18 D	130	175	245,3	495	455	392	380	367	344	311	277	230	

Motor 50 Hz 2900 rpm	Dimensions (mm)			Weight (kg)	
TYPE	A	B	C	M	P
8LM 110/08	2702	1400	1302	214	67
8LM 110/09	2827	1525	1302	214	74
8LM 110/10	3033	1650	1383	230	81
8LM 110/11	3358	1775	1583	270	88
8LM 110/12	3483	1900	1583	270	94
8LM 110/13 D	3758	2025	1733	300	101
8LM 110/14 D	3883	2150	1733	300	108
8LM 110/15 D	4008	2275	1733	300	115
8LM 110/16 D	4034	2400	1634	385	125
8LM 110/17 D	4159	2525	1634	385	132
8LM 110/18 D	4284	2650	1634	385	138

Max Eff. % =	77
Max kW / St. =	7,2

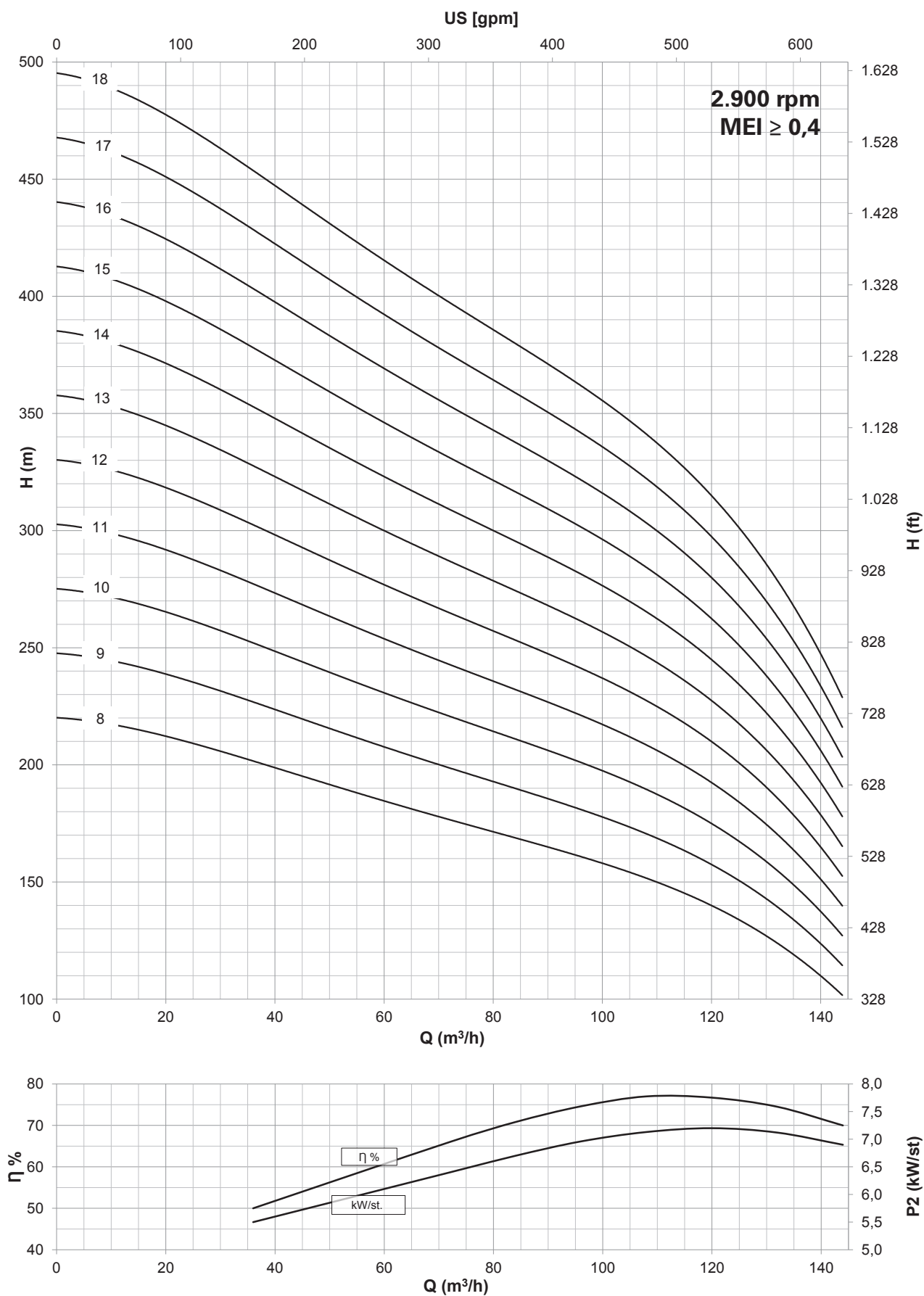
Q (flow)	25%	50%	75%	100%
NPSH (m)	2,5	2,9	3,9	7,8



FOR COMMERCIAL TUBE  
EXTERNAL DIAMETER: 139,7 mm



# 8" 8LM 110



Compatibilità con acqua potabile DM 174 - Drinking water compatibility according DM 174  
 MEI ≥ 0,4 (direttiva EU No. 547/2012 - regulation EU N. 547/2012)  
 Per modelli con meno di 3 stadi ridurre l'eff. % del -5% / Models with less than 3 stages reduce the % eff. of 5%





# 8" 8LM 130

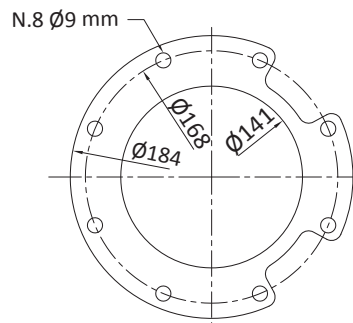
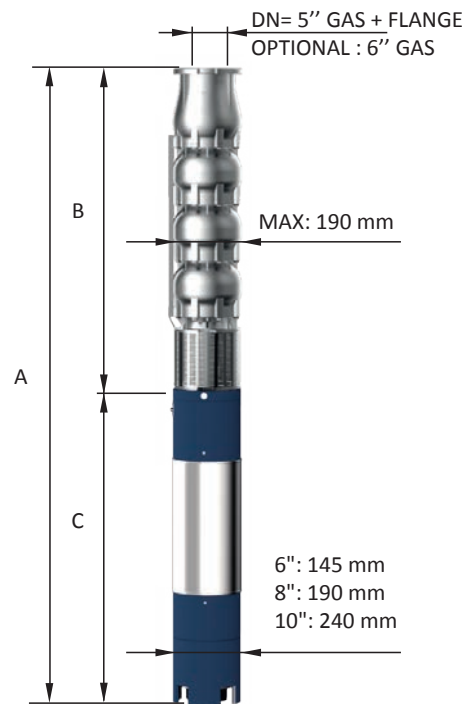
AISI 304 (LMS), AISI 316 (LMX), Duplex (LMD)

Motor 50 Hz - 2900 rpm				Q									
TYPE	Power		400 V	l/min	0	600	1600	1800	2000	2200	2400	2600	2800
	kW	HP	A	l/sec	0	10,0	26,7	30,0	33,3	36,7	40,0	43,3	46,7
				m <sup>3</sup> /h	0	36	96	108	120	132	144	156	168
8LM 130/01	9,2	12,5	19,9	H[m]	27	25	21	20	19	18	16	15	12
8LM 130/02	18,5	25	38,3		54	49	41	40	38	36	33	29	24
8LM 130/03	26	35	52,9		81	74	62	59	57	54	49	44	36
8LM 130/04	37	50	75,8		108	98	83	79	76	72	66	58	48
8LM 130/05	45	60	86,3		135	123	104	99	95	90	82	73	60
8LM 130/06	55	75	106,2		162	147	124	119	114	108	98	87	72
8LM 130/07	66	90	126,0		189	172	145	139	133	126	115	102	84
8LM 130/08	75	100	143,2		216	196	166	158	152	144	131	116	96

Motor 50 Hz 2900 rpm	Dimensions (mm)			Weight (kg)	
TYPE	A	B	C	M	P
8LM 130/01	1214	463	751	60	19
8LM 130/02	1579	588	991	83	26
8LM 130/03	1894	713	1181	100	33
8LM 130/04	2179	838	1341	118	40
8LM 130/05	2148	1025	1123	178	48
8LM 130/06	2383	1150	1233	200	55
8LM 130/07	2577	1275	1302	214	62
8LM 130/08	2783	1400	1383	230	69

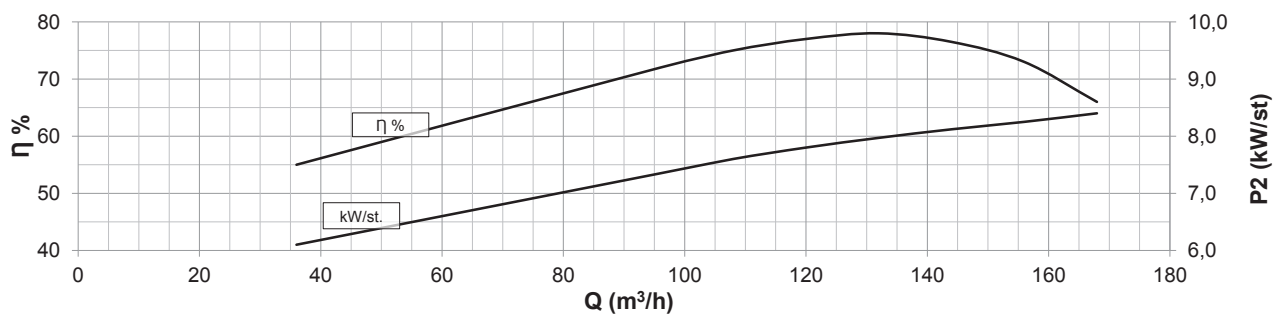
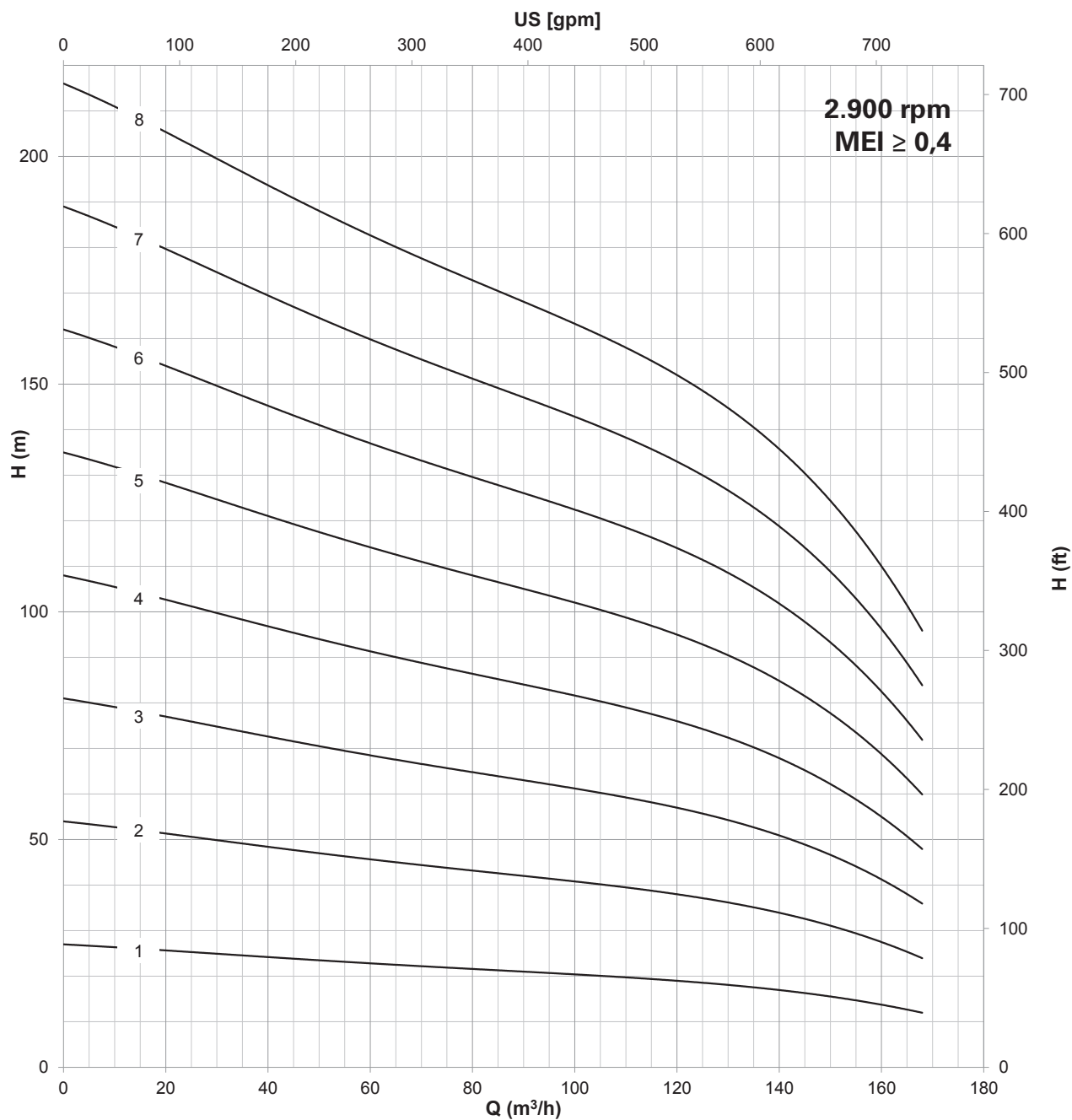
Max Eff. % =	78
Max kW / St. =	8,4

Q (flow)	25%	50%	75%	100%
NPSH (m)	2,5	3	3,5	8,7



FOR COMMERCIAL TUBE  
EXTERNAL DIAMETER: 139,7 mm

# 8" 8LM 130



Compatibilità con acqua potabile DM 174 - Drinking water compatibility according DM 174  
 MEI ≥ 0,4 (direttiva EU No. 547/2012 - regulation EU N. 547/2012)  
 Per modelli con meno di 3 stadi ridurre l'eff. % del -5% / Models with less than 3 stages reduce the % eff. of 5%



# 8" 8LM 130

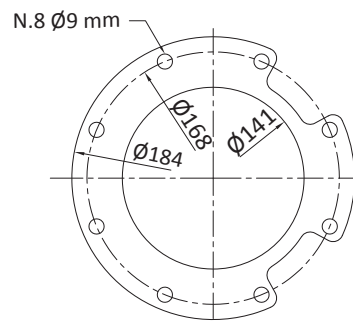
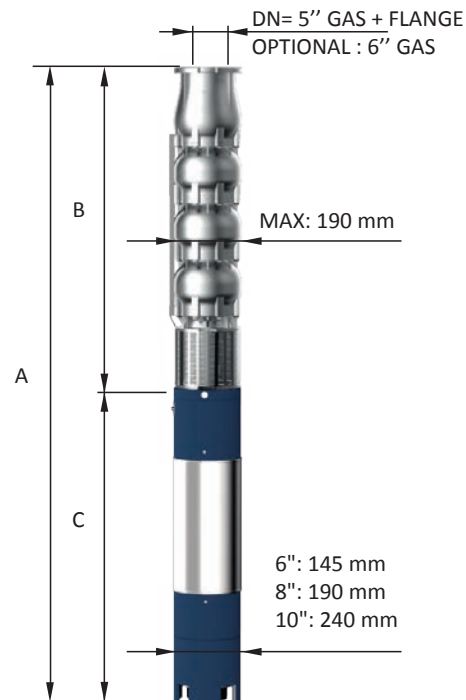
AISI 304 (LMS), AISI 316 (LMX), Duplex (LMD)

Motor 50 Hz - 2900 rpm				Q									
TYPE	Power		400 V A	l/min l/sec m <sup>3</sup> /h	0	600	1600	1800	2000	2200	2400	2600	2800
	kW	HP			0	10,0	26,7	30,0	33,3	36,7	40,0	43,3	46,7
8LM 130/09	92	125	175,1	H[m]	243	221	186	178	171	162	148	131	108
8LM 130/10	92	125	175,1		270	245	207	198	190	180	164	145	120
8LM 130/11	110	150	211,0		297	270	228	218	209	198	180	160	132
8LM 130/12 D	110	150	211,0		324	294	248	238	228	216	197	174	144
8LM 130/13 D	110	150	211,0		351	319	269	257	247	234	213	189	156
8LM 130/14 D	130	175	245,3		378	343	290	277	266	252	230	203	168
8LM 130/15 D	130	175	245,3		405	368	311	297	285	270	246	218	180
8LM 130/16 D	150	200	277,2		432	392	331	317	304	288	262	232	192
8LM 130/17 D	150	200	277,2		459	417	352	337	323	306	279	247	204
8LM 130/18 D	165	225	313,3	486	441	373	356	342	324	295	261	216	

Motor 50 Hz 2900 rpm	Dimensions (mm)			Weight (kg)	
TYPE	A	B	C	M	P
8LM 130/09	3108	1525	1583	270	76
8LM 130/10	3233	1650	1583	270	83
8LM 130/11	3508	1775	1733	300	90
8LM 130/12 D	3633	1900	1733	300	97
8LM 130/13 D	3758	2025	1733	300	104
8LM 130/14 D	3784	2150	1634	385	114
8LM 130/15 D	3909	2275	1634	385	121
8LM 130/16 D	4134	2400	1734	415	128
8LM 130/17 D	4259	2525	1734	415	135
8LM 130/18 D	4504	2650	1854	444	142

Max Eff. % =	78
Max kW / St. =	8,4

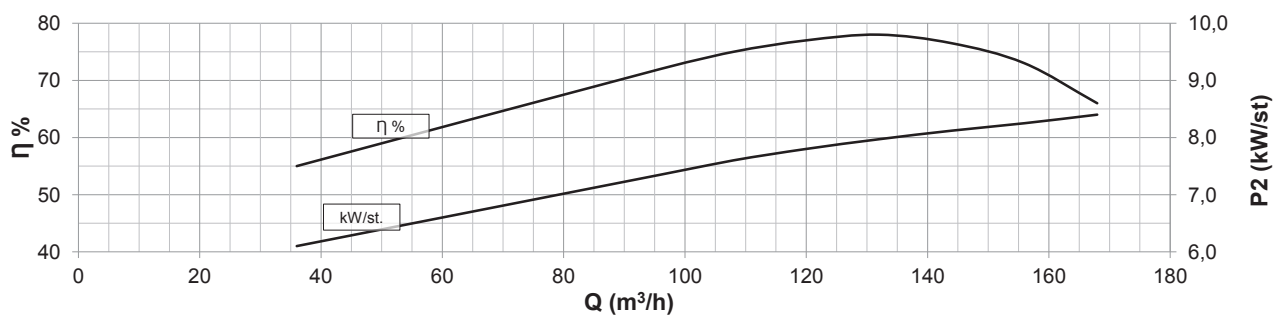
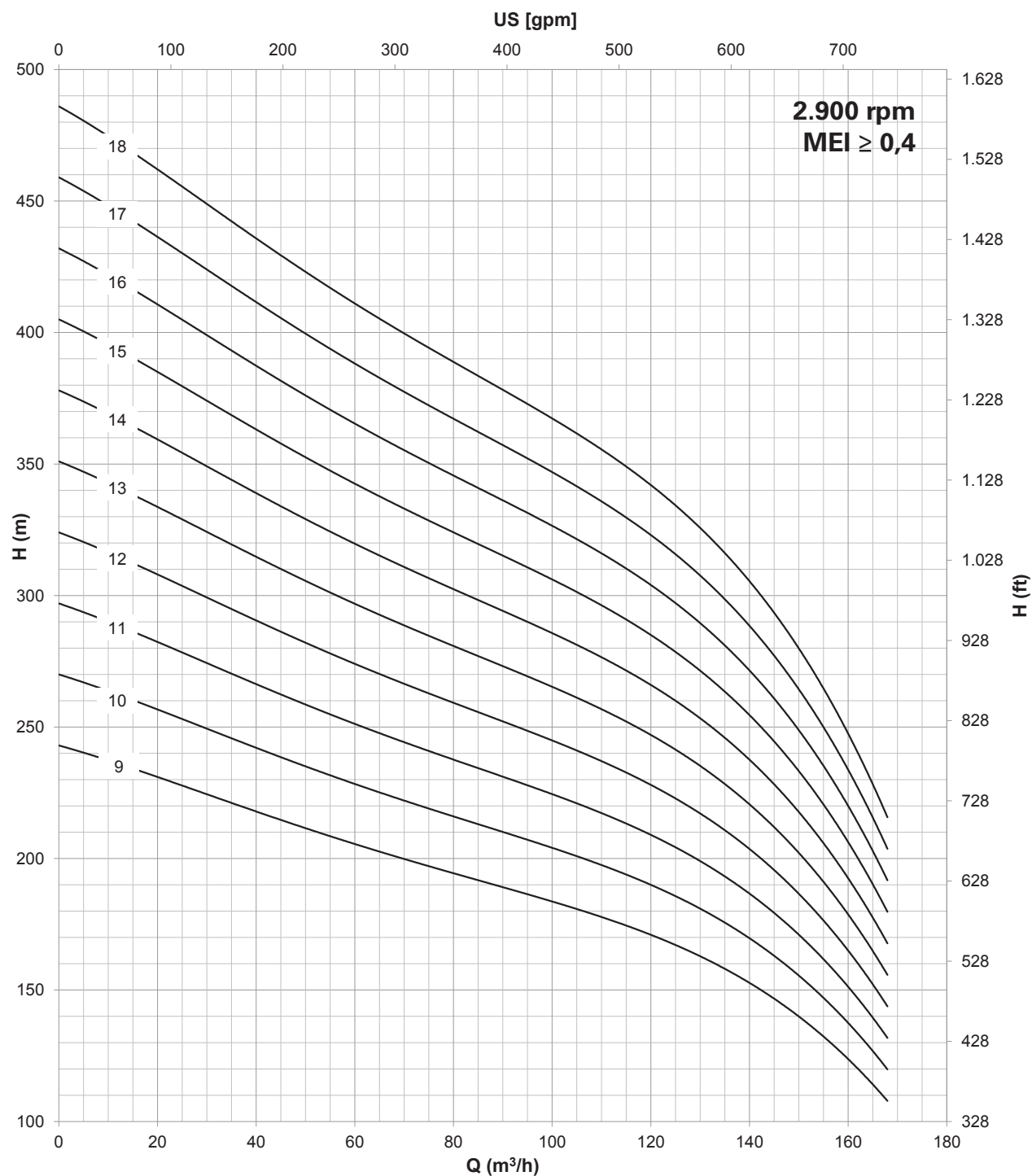
Q (flow)	25%	50%	75%	100%
NPSH (m)	2,5	3	3,5	8,7



FOR COMMERCIAL TUBE  
EXTERNAL DIAMETER: 139,7 mm



# 8" 8LM 130



Compatibilità con acqua potabile DM 174 - Drinking water compatibility according DM 174  
 MEI ≥ 0,4 (direttiva EU No. 547/2012 - regulation EU N. 547/2012)  
 Per modelli con meno di 3 stadi ridurre l'eff. % del -5% / Models with less than 3 stages reduce the % eff. of 5%



# 8" 8LM 160

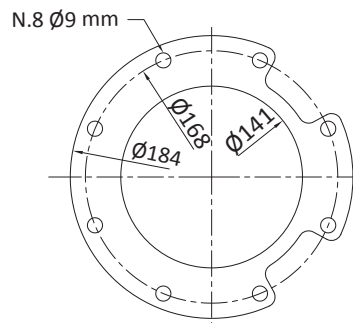
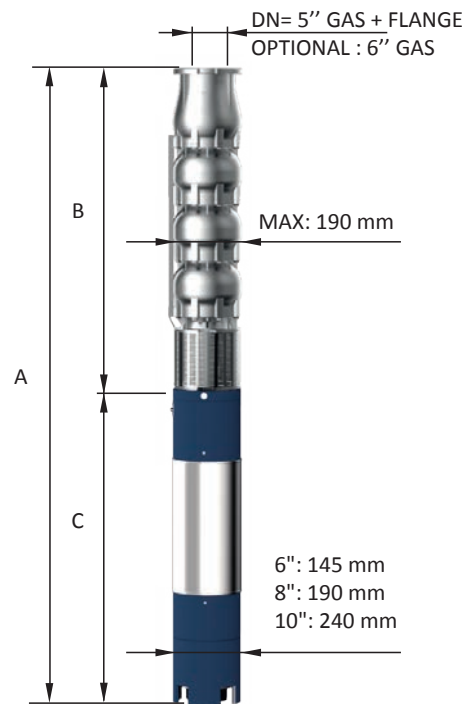
AISI 304 (LMS), AISI 316 (LMX), Duplex (LMD)

Motor 50 Hz - 2900 rpm				Q									
TYPE	Power		400 V	l/min	0	600	2000	2200	2400	2600	2800	3000	3200
	kW	HP	A	l/sec	0	10,0	33,3	36,7	40,0	43,3	46,7	50,0	53,3
				m <sup>3</sup> /h	0	36	120	132	144	156	168	180	192
8LM 160/01	11	15	23,4	H[m]	25	24	19	18	17	17	16	14	12
8LM 160/02	22	30	45,1		50	48	38	36	35	33	31	28	24
8LM 160/03	30	40	61,1		75	71	56	54	52	50	47	41	36
8LM 160/04	45	60	86,3		100	95	75	72	70	66	62	55	48
8LM 160/05	55	75	106,2		125	119	94	91	87	83	78	69	60
8LM 160/06	66	90	126,0		150	143	113	109	104	100	93	83	72
8LM 160/07	66	90	126,0		175	167	132	127	122	116	109	97	84
8LM 160/08	92	125	175,1		200	190	150	145	139	133	124	110	96

Motor 50 Hz 2900 rpm	Dimensions (mm)			Weight (kg)	
TYPE	A	B	C	M	P
8LM 160/01	1299	488	811	65	20
8LM 160/02	1709	638	1071	92	27
8LM 160/03	2039	788	1251	108	35
8LM 160/04	2061	938	1123	178	42
8LM 160/05	2383	1150	1233	200	50
8LM 160/06	2602	1300	1302	214	58
8LM 160/07	2752	1450	1302	214	65
8LM 160/08	3183	1600	1583	270	73

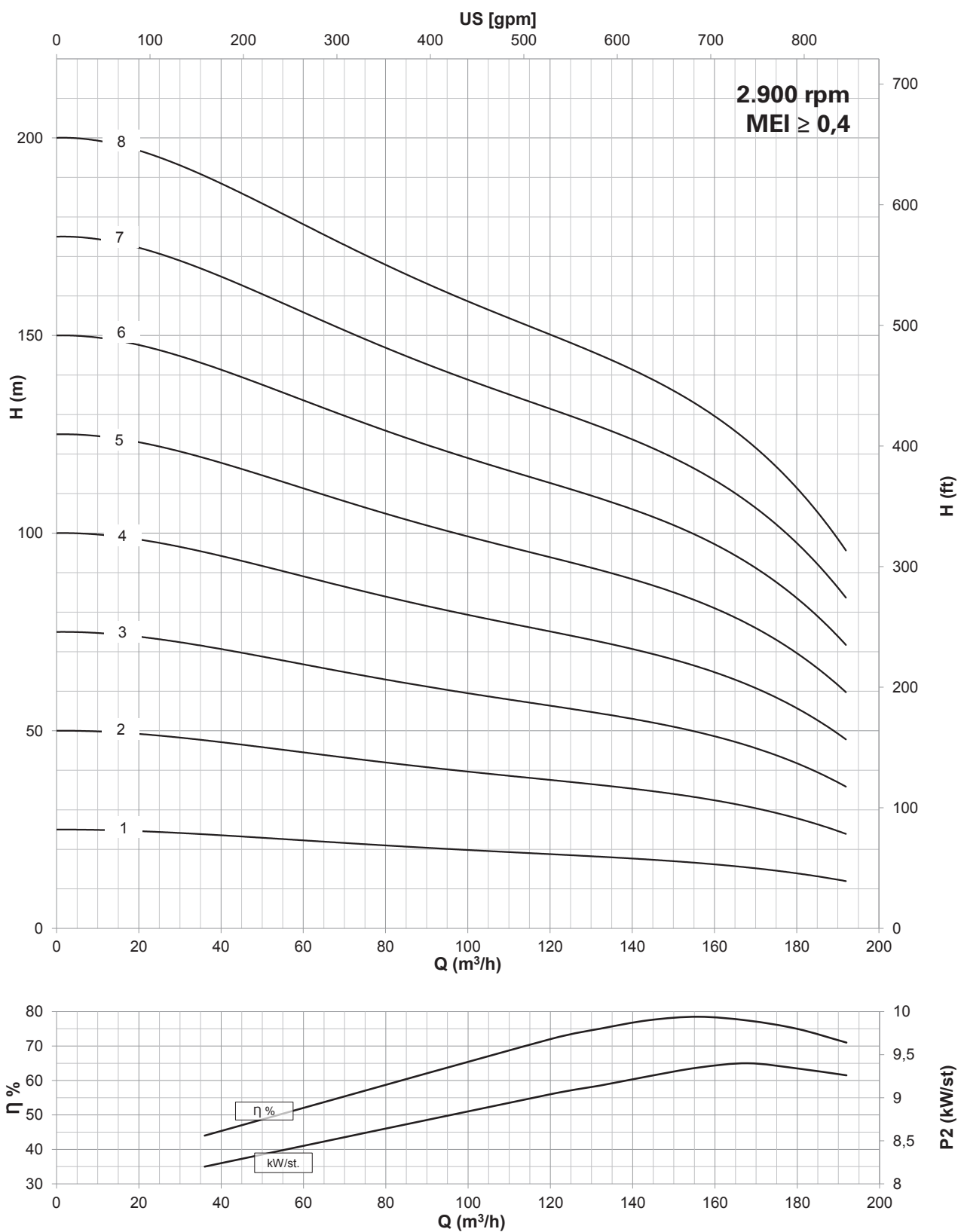
Max Eff. % =	78,5
Max kW / St. =	9,4

Q (flow)	25%	50%	75%	100%
NPSH (m)	4	4,5	7	13



FOR COMMERCIAL TUBE  
EXTERNAL DIAMETER: 139,7 mm

# 8" 8LM 160



Compatibilità con acqua potabile DM 174 - Drinking water compatibility according DM 174  
 MEI ≥ 0,4 (direttiva EU No. 547/2012 - regulation EU N. 547/2012)  
 Per modelli con meno di 3 stadi ridurre l'eff. % del -5% / Models with less than 3 stages reduce the % eff. of 5%



# 8" 8LM 160

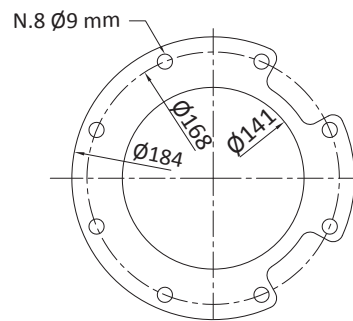
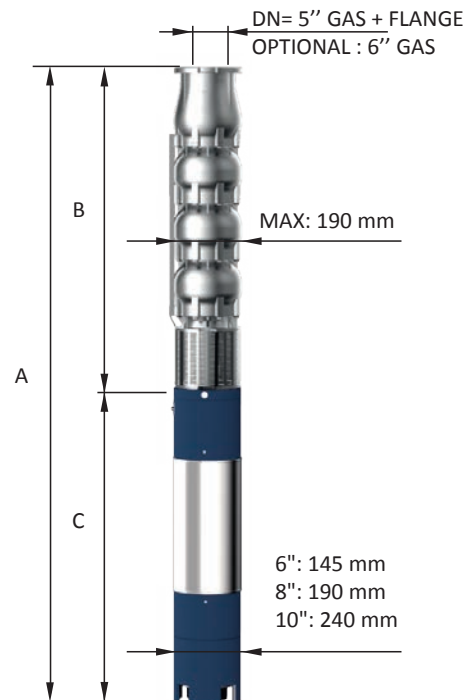
AISI 304 (LMS), AISI 316 (LMX), Duplex (LMD)

Motor 50 Hz - 2900 rpm				Q									
TYPE	Power		400 V A	l/min l/sec m <sup>3</sup> /h	0	600	2000	2200	2400	2600	2800	3000	3200
	kW	HP			0	10,0	33,3	36,7	40,0	43,3	46,7	50,0	53,3
8LM 160/09	92	125	175,1	H[m]	225	214	169	163	157	149	140	124	108
8LM 160/10 D	110	150	211,0		250	238	188	181	174	166	155	138	120
8LM 160/11 D	110	150	211,0		275	262	207	199	191	183	171	152	132
8LM 160/12 D	130	175	245,3		300	286	226	217	209	199	186	166	144
8LM 160/13 D	130	175	245,3		325	309	244	235	226	216	202	179	156
8LM 160/14 D	150	200	277,2		350	333	263	253	244	232	217	193	168
8LM 160/15 D	150	200	277,2		375	357	282	272	261	249	233	207	180
8LM 160/16 D	165	225	313,3		400	381	301	290	278	266	248	221	192
8LM 160/17 D	165	225	313,3		425	405	320	308	296	282	264	235	204
8LM 160/18 D	185	250	342,2	450	428	338	326	313	299	279	248	216	

Motor 50 Hz 2900 rpm	Dimensions (mm)			Weight (kg)	
TYPE	A	B	C	M	P
8LM 160/09	3333	1750	1583	270	80
8LM 160/10 D	3633	1900	1733	300	88
8LM 160/11 D	3783	2050	1733	300	95
8LM 160/12 D	3834	2200	1634	385	103
8LM 160/13 D	3984	2350	1634	385	114
8LM 160/14 D	4234	2500	1734	415	121
8LM 160/15 D	4384	2650	1734	415	129
8LM 160/16 D	4654	2800	1854	444	136
8LM 160/17 D	4804	2950	1854	444	144
8LM 160/18 D	5084	3100	1984	480	151

Max Eff. % =	78,5
Max kW / St. =	9,4

Q (flow)	25%	50%	75%	100%
NPSH (m)	4	4,5	7	13

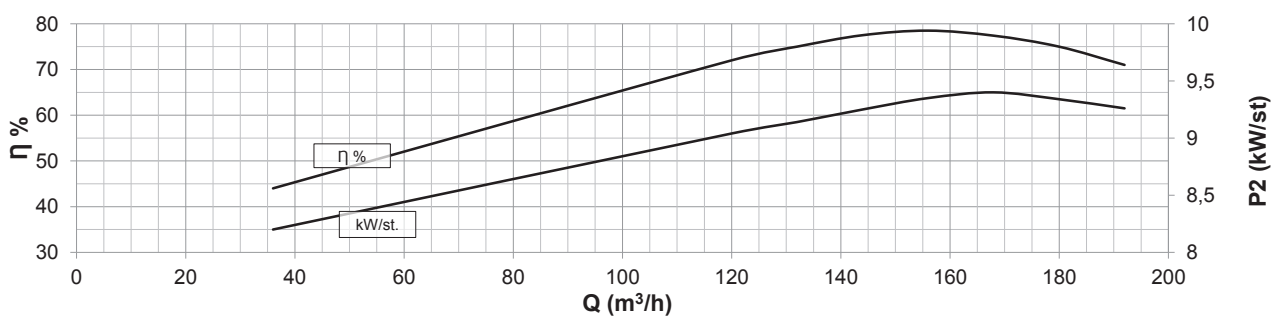
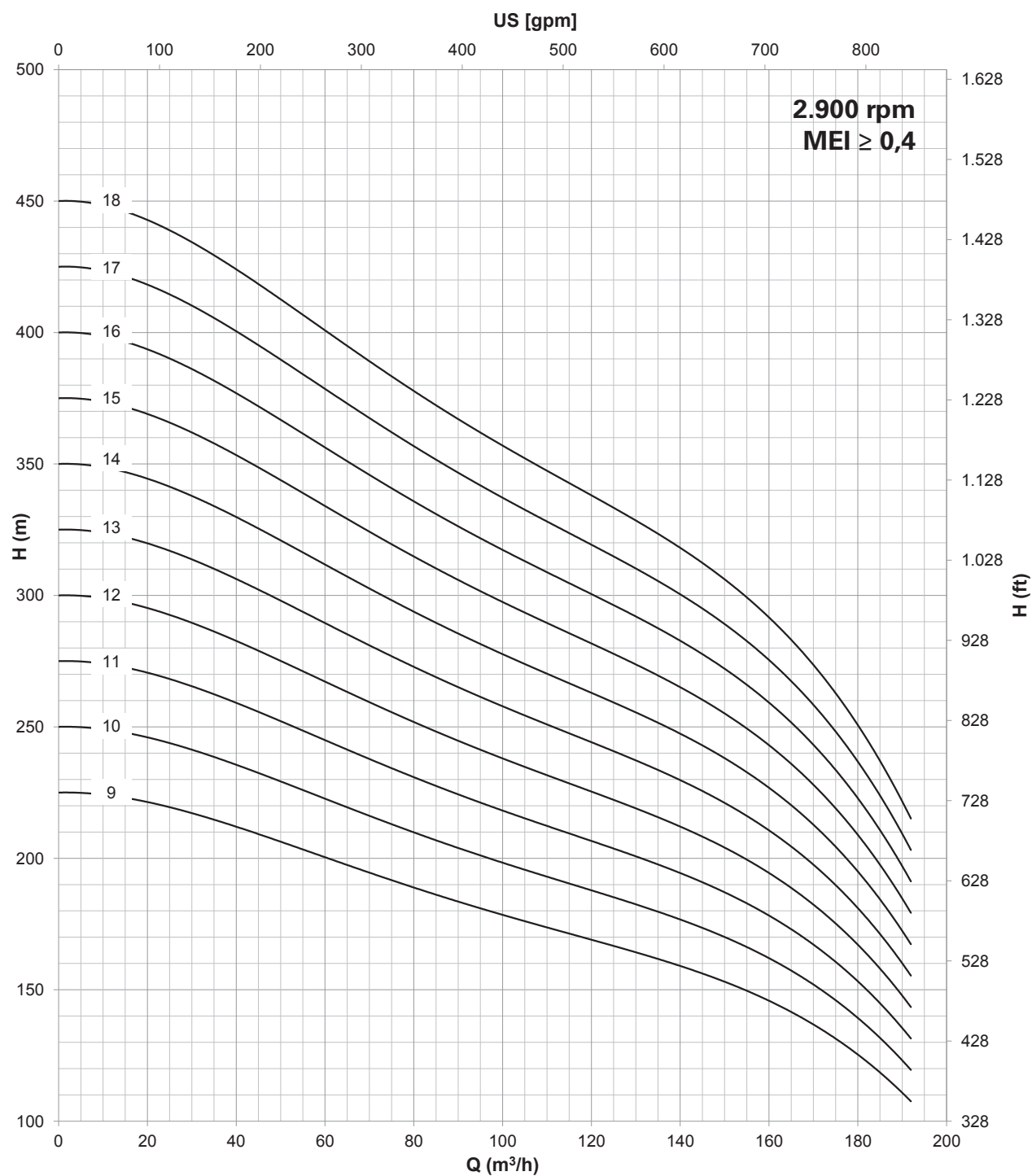


FOR COMMERCIAL TUBE  
EXTERNAL DIAMETER: 139,7 mm





# 8" 8LM 160



Compatibilità con acqua potabile DM 174 - Drinking water compatibility according DM 174  
 MEI ≥ 0,4 (direttiva EU No. 547/2012 - regulation EU N. 547/2012)  
 Per modelli con meno di 3 stadi ridurre l'eff. % del -5% / Models with less than 3 stages reduce the % eff. of 5%

