

# BOOSTERSET ULTRA+VSD



Linea di gruppi di pressurizzazione a pressione costante composti da 1 pompa (ULTRA+VSD), 2 pompe (2 ULTRA+VSD) o 3 pompe (3 ULTRA+VSD) controllati da un **variatore di velocità VSD** (EPIC/IPFC).

## COMPOSIZIONE GRUPPO DI PRESSURIZZAZIONE

- Elettropompe monoblocco ad asse orizzontale o verticale.
- Collettori di aspirazione e mandata in acciaio, filettati e zincati, con manicotti per serbatoi a membrana in mandata.
- Base gruppo e sostegno per quadro elettrico in acciaio, zincati.
- Una valvola di ritegno per ogni elettropompa montata in aspirazione.
- Valvole a sfera con bocchettone montate una in aspirazione e una in mandata di ogni elettropompa.
- Manometro con attacco radiale.
- Uno o più VSD impostati sulle caratteristiche della pompa collegata.
- Sensori di pressione (uno per ogni VSD) montati sul collettore di mandata e direttamente collegati ai variatori di velocità.
- A richiesta: serbatoi autoclave a membrana, valvole di intercettazione.

## QUADRO ELETTRICO

- Quadro con interruttori sezionatori, uno per ogni unità di pompaggio, in materiale ABS grado di protezione IP55 completo di pressacavi antistrappo.
- Uno o più VSD montati direttamente sulla/e pompa/e impostati sulle caratteristiche della pompa; soluzioni disponibili con EPIC VSD (per pompe fino a 2 kW con ingresso monofase) o con IPFC VSD; soluzioni con ingresso monofase sino a 3 kW e con ingresso trifase fino a 45 kW. (Vedi caratteristiche VSD alle pagine dedicate).
- Gli IPFC VSD sono dotati di un modulo Bluetooth in grado di interloquire con una App dedicata freesoftware; in questo modo è possibile leggere i dati di lavoro del gruppo, se necessario modificarli e reinserirli nuovamente nel gruppo per un nuovo ciclo di lavoro; è possibili quindi un monitoraggio e controllo a distanza di tutti i gruppi utilizzanti IPFC VSD.

Line of constant pressure booster set with 1 pump (ULTRA+VSD), 2 pumps (2 ULTRA+VSD) or 3 pumps (3 ULTRA+VSD) controlled by **variable speed drive VSD** (EPIC/IPFC).

## COMPOSITION OF PRESSURIZATION UNITS

- Horizontal or vertical monobloc electric pumps.
- Steel suction and delivery manifolds, threaded and galvanized, with coupling sleeves for membrane vessels on delivery side.
- Unit base and support for control panel in painted or galvanized steel.
- One check valve for each electric pump, installed on suction side.
- Ball valves with pipe union installed on suction side and delivery side of each electric pump.
- Pressure gauge with radial connection.
- One or more VSD with set parameters in accordance to the connected pump.
- Pressure sensor connected on the output manifold and electrically connected to VSD.
- On request: membrane surge tanks, shut-off valves.

## CONTROL BOX

- Control box with main switches (one for each pumping unit) to switch off the system, in ABS and IP55 insulation grade.
- One or more VSD directly mounted on board of the pumps with pre-set parameters in accordance to the connected pump; available solution with EPIC VSD (for pumps up to 2kW with single phase input voltage) or with IPFC VSD (different solution with single phase input voltage up to 3 kW and with three phase input voltage up to 45 kW. (See VSD specifications on related pages)
- IPFC VSD are equipped with Bluetooth module in position to be connected to an App for mobile transmitting the working data of the group, these can be changed and charges again on the booster for a better set up of the parameters.



Línea de grupos de presurización a presión constante compuestos por 1 bomba (ULTRA+VSD), por 2 bombas (2 ULTRA+VSD) o 3 bombas (3 ULTRA+VSD) controlado por un **variador de velocidad VSD** (EPIC/IPFC).

#### COMPOSICIÓN GRUPO DE PRESURIZACIÓN

- Electrobombas monobloque de eje horizontal o vertical
- Colectores de aspiración e impulsión de acero, roscados y galvanizados, con manguitos para depósitos de membrana en la línea de impulsión.
- Base de grupo y soporte para cuadro eléctrico de acero, galvanizados.
- Una válvula de retención para cada electrobomba montada en aspiración.
- Válvulas de bola con racor, una montada en la línea de aspiración y la otra en la de impulsión de cada electrobomba.
- Manómetro con conexión radial.
- Uno o más VSD configurados en las características de la bomba conectada.
- Sensores de presión (uno por cada VSD) instalados en el colector de envío y directamente conectados a los variadores de velocidad.
- Bajo pedido: depósitos autoclave de membrana, válvulas de bloqueo.

#### CUADRO ELÉCTRICO

- Cuadro con interruptores seccionadores, uno por cada unidad de bombeo, de material ABS con grado de protección IP55 y con prensa cables anti-desgarro.
- Uno o más VSD instalados directamente en la/las bomba/s y configurados en las características de la bomba; soluciones disponibles con EPIC VSD (para bombas de hasta 2 kW con entrada mono fase) o con IPFC VSD (soluciones con entrada mono fase hasta 3kW y con entrada trifásica hasta 45 kW). (Véase características VSD en las páginas específicas)
- Los IPFC VSD están equipados con un módulo Bluetooth capaz de interactuar con una aplicación específica freeware; de esta manera es posible leer los datos de trabajo del grupo, si es necesario modificarlos y volver a introducirlos en el grupo para un ciclo de trabajo nuevo; de esta manera es posible efectuar un seguimiento y control a distancia de todos los grupos que utilizan IPFC VSD.

Ligne de groupes de pressurisation à pression constante composés de 1 pompe (ULTRA+VSD), de 2 pompes (2 ULTRA+VSD) ou 3 pompes (3 ULTRA+VSD) contrôlé par un **variateur de vitesse VSD** (EPIC/IPFC).

#### COMPOSITION GROUPE DE PRESSURISATION

- Électro-pompes monobloc à axe horizontal ou vertical.
- Collecteurs d'aspiration et de refoulement en acier, filetés et zingués, avec des manchons pour réservoirs à membrane en refoulement.
- Base du groupe et support pour tableau électrique en acier, zingués.
- Une vanne de retenue pour chaque électro-pompe montée en aspiration.
- Des vannes à bille avec goulotte montées une en aspiration et une en refoulement de chaque électro-pompe.
- Manomètre avec raccord radial.
- Un ou plusieurs VSD configurés selon les caractéristiques de la pompe reliée.
- Capteurs de pression (un pour chaque VSD) montés sur le collecteur de refoulement et directement reliés aux variateurs de vitesse.
- À la demande: réservoirs autoclave à membrane, vannes d'arrêt

#### TABLEAU ÉLECTRIQUE

- Tableau avec interrupteurs sectionneurs, un pour chaque unité de pompage, en ABS, degré de protection IP 55, avec presse-étoupes anti-arrachement.
- Un ou plusieurs VSD montés directement sur la(les) pompe(s) configurés selon les caractéristiques de la pompe ; solutions disponibles avec EPIC VSD (pour pompes allant jusqu'à 2 kW avec entrée monophasée) ou avec IPFC VSD (solutions avec entrée monophasée allant jusqu'à 3 kW et avec entrée triphasée allant jusqu'à 45 kW. (Voir les caractéristiques VSD aux pages spécifiques)
- Les IPFC VSD sont équipés d'un module Bluetooth en mesure de communiquer avec une App spécifique avec logiciel libre ; ainsi, il est possible de lire les données de travail du groupe, si nécessaire les modifier et les réinsérer à nouveau dans le groupe pour un nouveau cycle de travail; il est donc possible d'effectuer un monitoring et un contrôle à distance de tous les groupes qui utilisent IPFC VSD.

# ULTRA V/L



ULTRA V



ULTRA 9-18 L



ULTRA 3-5-7 L



Pompe centrifughe multistadio verticali. Adatte alla movimentazione di liquidi non carichi; sistemi di pressurizzazione; irrigazione; acque potabili o con glicole in soluzione; trattamento acque; industria alimentare; riscaldamento e condizionamento; sistemi di lavaggio.

Stainless steel multistage vertical pumps. Pumping of clean non-loaded fluids; pressurizing system; irrigation; drinking and glycol water; water treatment; food industry; heating and air conditioning; washing system.

Bombas centrífugas multietapas verticales. Bombeo de líquidos químicamente y mecánicamente no agresivos; sistemas de presurización; riegos; agua potable o con glycol; tratamientos del agua; industria alimenticia; calefacción y refrigeración; sistemas de lavado.

Pompes centrifuges multicellulaires verticales. Pompage d'eaux propres non chargées; groupes de surpression; irrigation; eau potable ou solution de glycol; traitement des eaux; industrie alimentaire; chauffage et climatisation; stations de lavage auto.

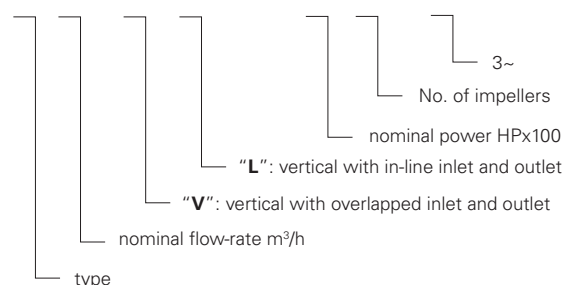
## CARATTERISTICHE COSTRUTTIVE / CONSTRUCTION FEATURES CARACTERÍSTICAS CONSTRUCTIVAS / CARACTÉRISTIQUES D'EXÉCUTION

<b>Corpo pompa</b> <b>Pump body</b>	ghisa cast iron
<b>Cuerpo bomba</b> <b>Corps de pompe</b>	fundición fonte
<b>Supporto motore</b> <b>Motor bracket</b>	ghisa cast iron
<b>Soporte motor</b> <b>Support moteur</b>	fundición fonte
<b>Giranti, diffusori</b> <b>Impellers, diffusers</b> <b>Rodetes, difusores</b> <b>Turbines, diffuseurs</b>	Noryl®
<b>Camicia, albero motore</b> <b>Shaft, motor shaft</b>	acciaio cromo-nickel AISI 304 stainless steel AISI 304
<b>Camisa, eje motor</b> <b>Chemise, arbre moteur</b>	acero cromo-níquel AISI 304 acier chrome-nickel AISI 304
<b>Tenuta meccanica</b> <b>Mechanical seal</b>	ceramica-grafite ≤ 6 giranti grafite-carburo di silicio ≥ 7 giranti ceramic-graphite ≤ 6 impellers graphite-silicon carbide ≥ 7 impellers
<b>Sello mecánico</b> <b>Garniture mécanique</b>	cerámica-grafito ≤ 6 rodetes grafito-carburo de silicio ≥ 7 rodetes céramique-graphite ≤ 6 turbines graphite-carbure de silicium ≥ 7 turbines
<b>Cuscinetto intermedio guida albero</b> <b>Intermediate shaft guiding stage bush</b> <b>Cojinete intermedio guía-eje</b> <b>Douilles étage de guidage intermédiaire</b>	ceramica-carburo di tungsteno ceramic-tungsten carbide ceramica-carburo de tungsteno céramique-carbure de tungstène
<b>Temperatura ambiente</b> <b>Ambient temperature</b> <b>Temperatura del ambiente</b> <b>Température ambiante</b>	max 40 °C
<b>Temperatura del liquido</b> <b>Liquid temperature</b> <b>Temperatura del liquido</b> <b>Température du liquide</b>	+5 ÷ +35 °C
<b>Pressione max di esercizio</b> <b>Max operating pressure</b> <b>Presión max de trabajo</b> <b>Pression max de fonctionnement</b>	8 bar ≤ 6 giranti; 14 bar ≥ 7 giranti 8 bar ≤ 6 impellers; 14 bar ≥ 7 impellers 8 bar ≤ 6 rodetes; 14 bar ≥ 7 rodetes 8 bar ≤ 6 turbines; 14 bar ≥ 7 turbines
<b>Guarnizione corpo pompa</b> <b>Pump body gasket</b> <b>Guarniciones cuerpo bomba</b> <b>Joint corps de pompe</b>	EPDM

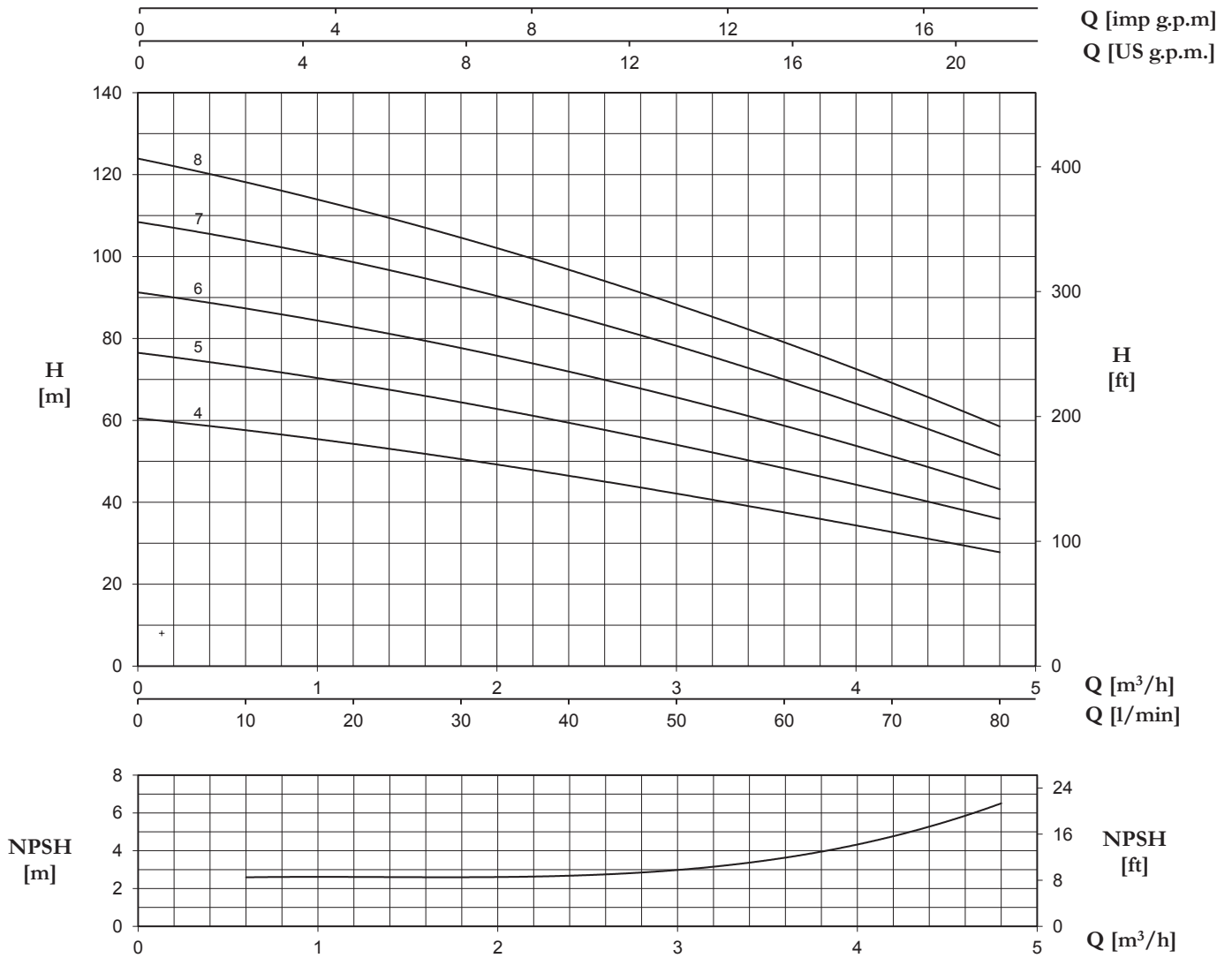
## MOTORE / MOTOR / MOTOR / MOTEUR

<b>Motore 2 poli a induzione</b> <b>2 pole induction motor</b> <b>Motor de 2 polos a inducción</b> <b>Moteur à induction à 2 pôles</b>	3~ 220/380V - 60Hz 1~ 220V - 60Hz con termoprotettore fino a 1,85kW with thermal protection up to 1,85 kW con protección térmica hasta 1,85 kW avec protection thermique jusqu'à 1,85 kW
<b>Classe di isolamento</b> <b>Insulation class</b> <b>Clase de aislamiento</b> <b>Classe d'isolation</b>	F
<b>Grado di protezione</b> <b>Protection degree</b> <b>Grado de protección</b> <b>Protection</b>	IP44 IP55 ≥ 4,5 HP

## U 3 V/ L - 120/4 T



# 3 V/L

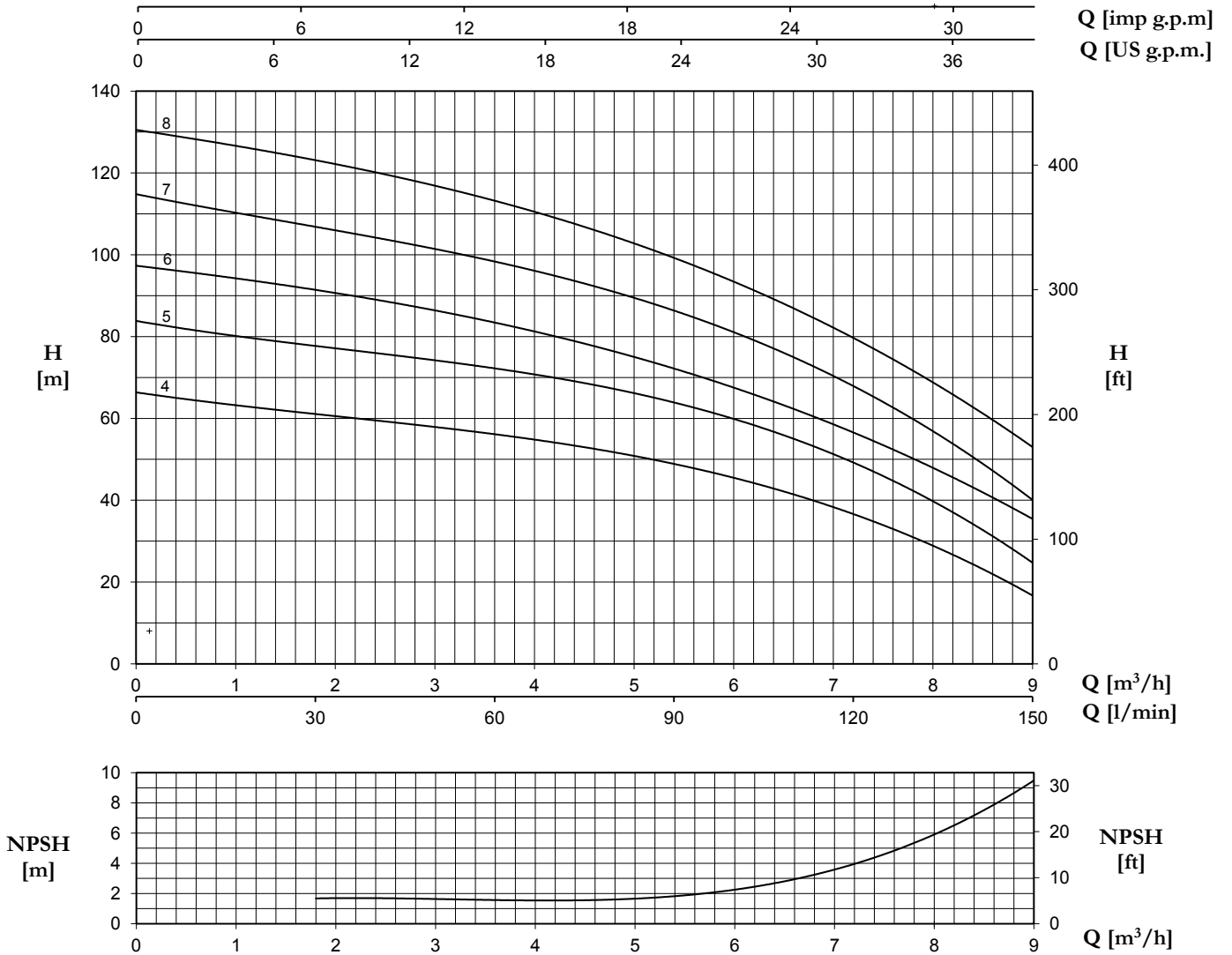


ULTRA 3... V/L		P2		P1 (kW)		AMPERE		Q (m³/h - l/min)								
1~	3~					1~	3~	0	0,6	1,2	1,8	2,4	3	3,6	4,2	4,8
		(HP)	(kW)	1~	3~	1x220 V 60 Hz	3x380 V 60 Hz	0	10	20	30	40	50	60	70	80
								H (m)								
U 3...-120/4	U 3...-120/4T	1,2	0,9	1,5	1,4	6,9	2,8	60,5	57,6	54,3	50,5	46,6	41,9	37,7	32,7	27,8
U 3...-150/5	U 3...-150/5T	1,5	1,1	1,8	1,7	8,2	3,2	76,5	73	69	64,2	59,6	54	48,4	42,1	36
U 3...-200/6	U 3...-200/6T	2	1,5	2,2	2,1	10,5	3,9	91,3	87,3	82,7	77,6	72,1	65,7	58,6	51,1	43,3
U 3...-250/7	U 3...-250/7T	2,5	1,8	2,6	2,4	12,4	4,5	108,5	103,9	98,4	92,6	86	78,2	69,9	60,8	51,6
U 3...-300/8	U 3...-300/8T	3	2,2	3,0	2,8	13,8	5,3	124	118,1	111,5	104,7	97	88,3	78,9	69,1	58,6



**ULTRA V/L**

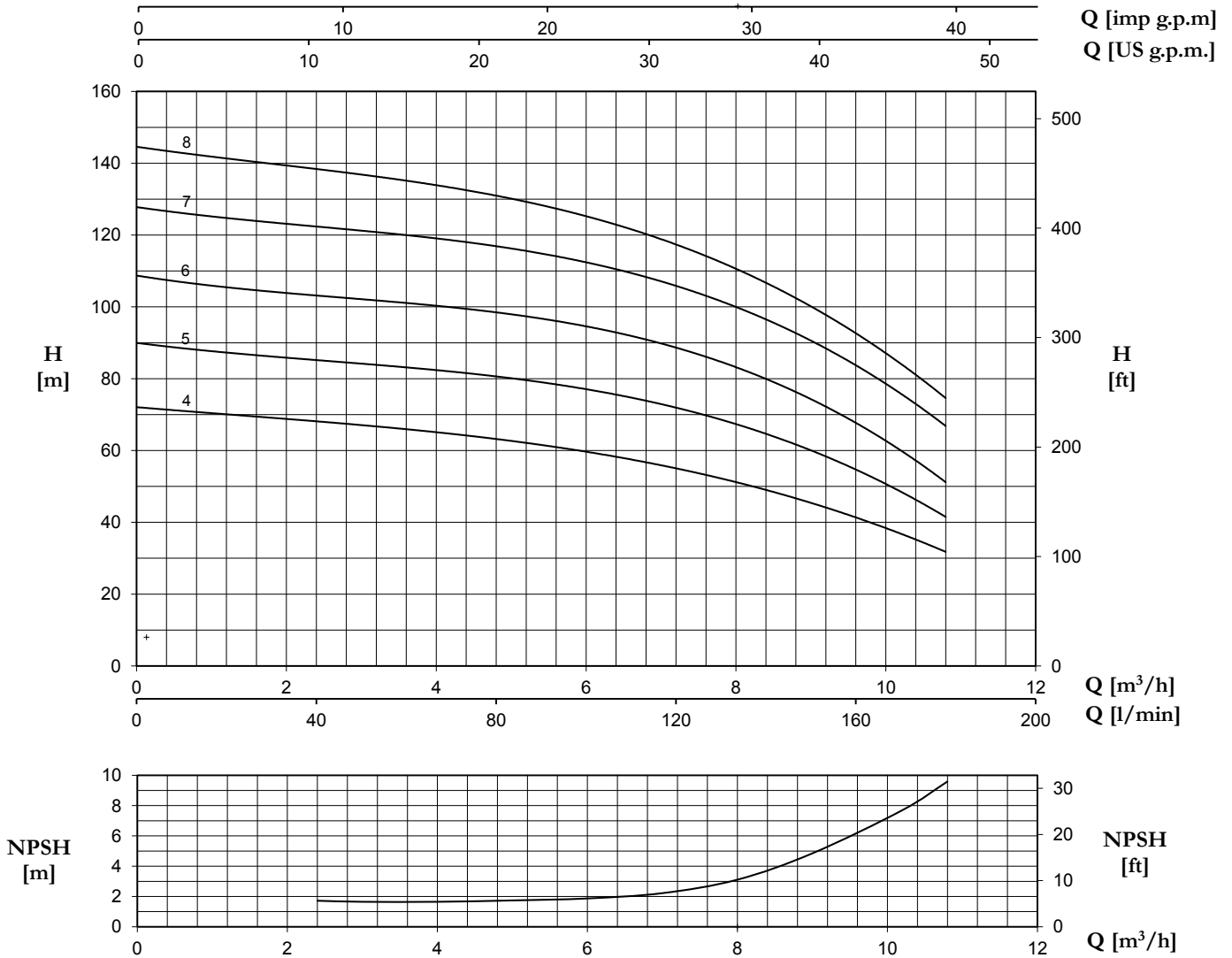
**5 V/L**



ULTRA 5... V/L		P2		P1 (kW)		AMPERE		Q (m³/h - l/min)								
1~	3~					1~	3~	0	1,8	2,4	3,6	4,8	6	7,2	8,4	9
		0	30	40	60			80	100	120	140	150				
		(HP)	(kW)	1~	3~	1x220 V 60 Hz	3x380 V 60 Hz	H (m)								
U 5...-180/4	U 5...-180/4T	1,8	1,3	1,93	1,78	9,2	3,2	65,8	62,2	60,1	55,7	50,6	44,6	37,2	27,5	14,3
U 5...-250/5	U 5...-250/5T	2,5	1,85	2,50	2,29	11,7	4,2	83,2	78,9	76,7	71,8	66,0	58,7	49,9	37,9	21,9
U 5...-300/6	U 5...-300/6T	3	2,2	3,01	2,79	14,4	5,2	97,1	91,9	89,3	83,0	76,5	66,7	56,8	44,7	34,3
-	U 5...-350/7T	3,5	2,57	-	3,2	-	6,0	114,4	107,6	104,7	98,2	89,9	80,3	68,7	52,6	38,4
-	U 5...-400/8T	4	3	-	3,6	-	6,9	130,4	123,4	120,3	113,1	104,2	93,2	79,9	63,4	52,5



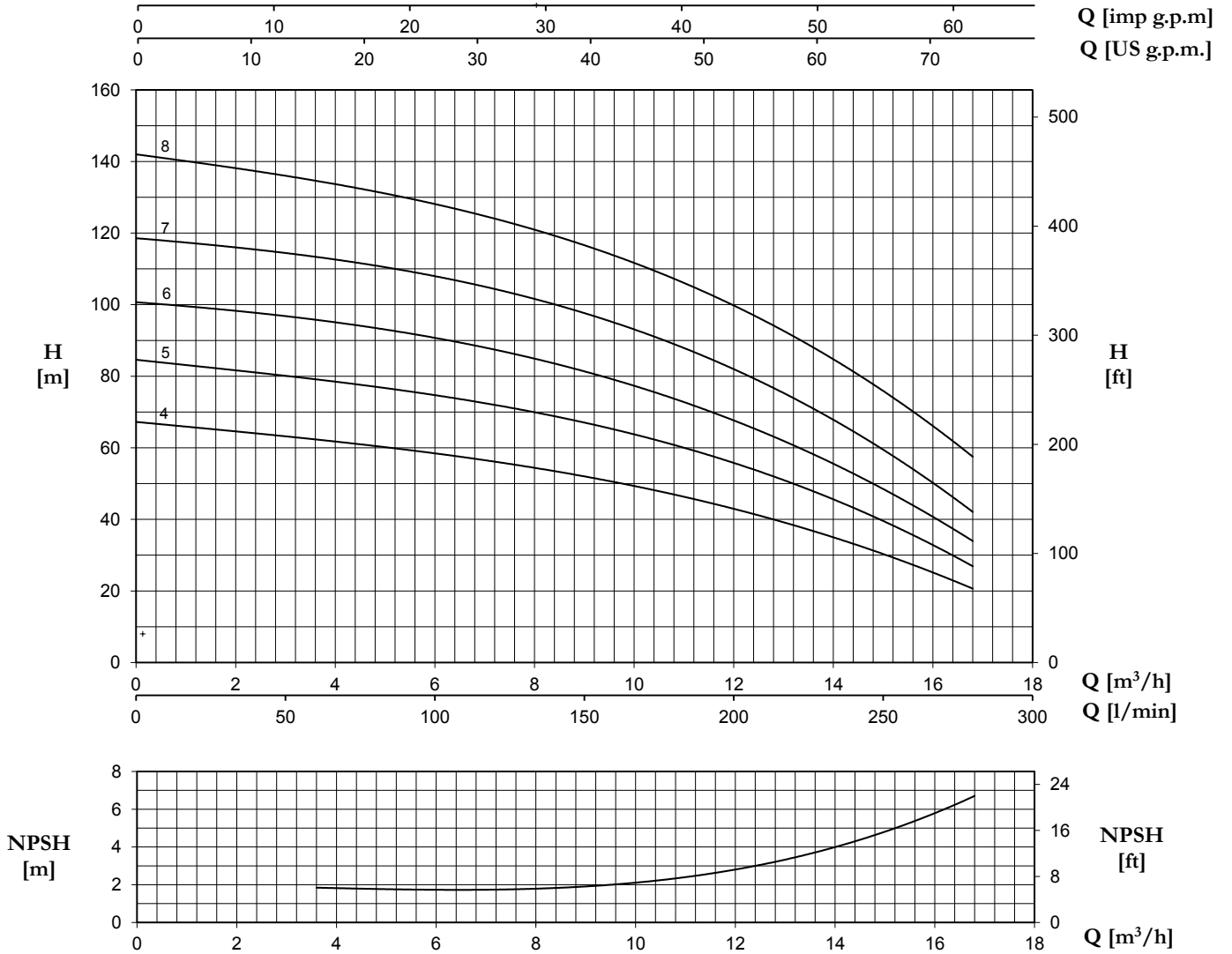
# 7 V/L



ULTRA 7... V/L		P2		P1 (kW)		AMPERE		Q (m³/h - l/min)								
1~	3~					1~	3~	0	2,4	3,6	4,8	6	7,2	8,4	9,6	10,8
		(HP)	(kW)	1~	3~	0	40	60	80	100	120	140	160	180		
						1x220 V 60 Hz	3x380 V 60 Hz	H (m)								
U 7...-300/4	U 7...-300/4T	3	2,2	3,09	2,81	14,3	5,2	71,8	68,9	66,0	62,9	59,1	54,6	49,2	42,7	31,0
-	U 7...-400/5T	4	3	-	3,4	-	6,5	89,5	86,4	83,5	80,2	75,9	71,0	65,0	57,3	40,0
-	U 7...-450/6T	4,5	3,37	-	4,2	-	7,7	108,0	105,1	101,5	97,7	93,0	87,2	80,6	71,4	49,0
-	U 7...-550/7T	5,5	4	-	4,8	-	9,0	127,2	124,0	120,3	116,2	111,2	104,7	96,9	86,9	65,0
-	U 7...-750/8T	7,5	5,5	-	5,6	-	10,8	144,0	140,1	135,3	130,3	124,0	116,3	107,5	95,2	73,0



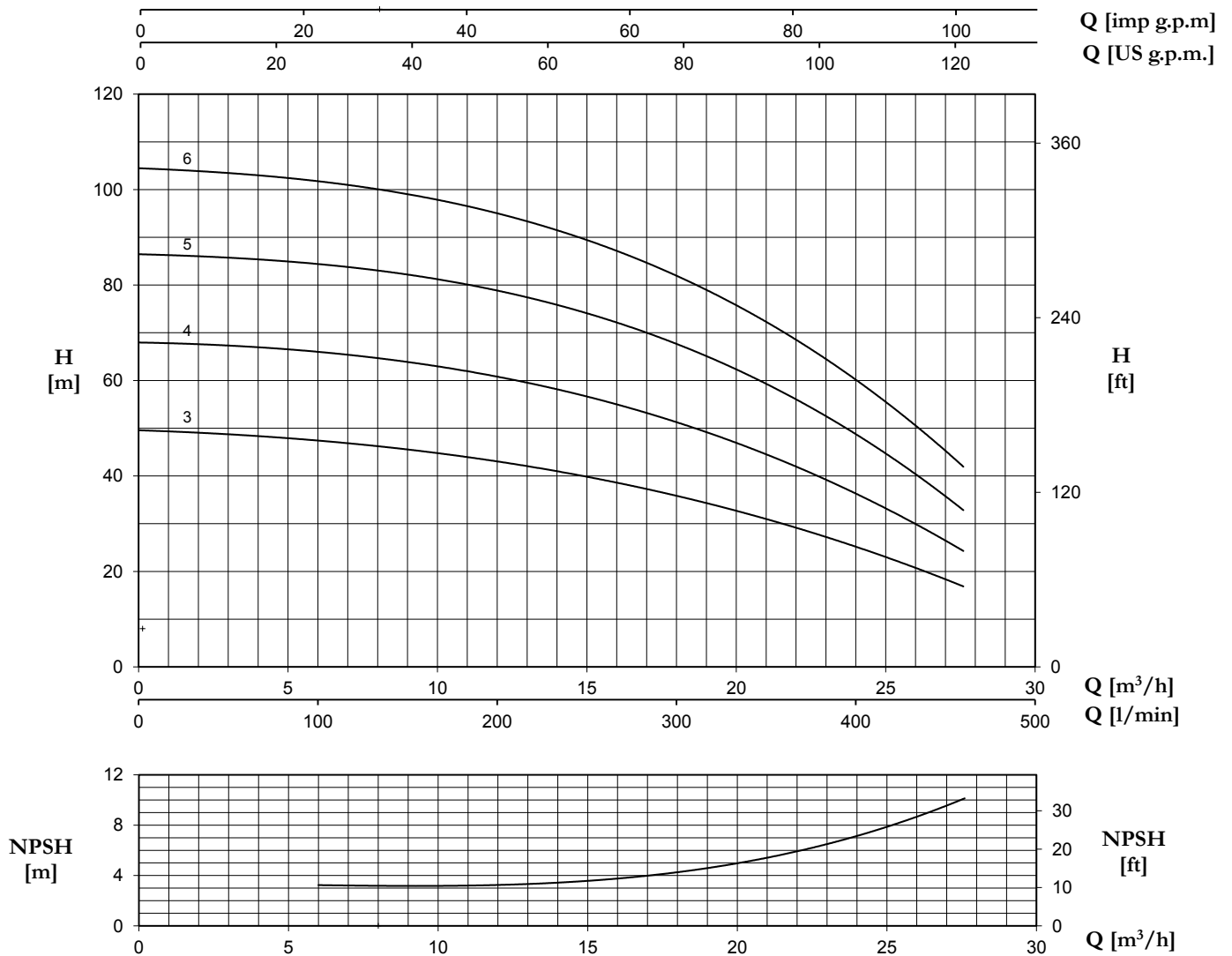
# 9 V/L



ULTRA 9... V/L		P2		P1 (kW)		AMPERE		Q (m³/h - l/min)															
1~	3~					1~	3~	0	3,6	4,8	6	7,2	8,4	9,6	10,8	12	13,2	14,4	15,6	16,8			
		0	60	80	100			120	140	160	180	200	220	240	260	280							
		(HP)	(kW)	1~	3~	1x220 V 60 Hz	3x380 V 60 Hz	H (m)															
U 9...-350/4	U 9...-350/4T	3,5	2,57	3,2	3,1	15,8	5,9	67,4	62,1	60,2	58,3	56,3	53,8	50,8	47,3	42,8	38,0	32,8	27,2	21,0			
-	U 9...-400/5T	4	3	-	3,7	-	7,0	84,8	78,8	76,8	74,6	72,1	69,1	65,4	61,2	56,3	49,2	42,7	35,3	27,5			
-	U 9...-450/6T	4,5	3,37	-	4,5	-	8,3	101,0	95,3	93,0	90,4	87,5	84,1	79,8	74,4	67,9	59,9	51,8	43,3	35,0			
-	U 9...-550/7T	6	4,4	-	5,3	-	9,8	119,0	112,7	110,3	107,6	104,5	100,6	95,9	89,9	82,6	73,2	63,1	52,5	43,9			
-	U 9...-750/8T	7,5	5,5	-	6,2	-	11,6	142,3	134,0	131,2	128,1	124,4	119,7	113,9	107,8	100,0	90,6	80,4	69,9	58,2			



# 18 V/L

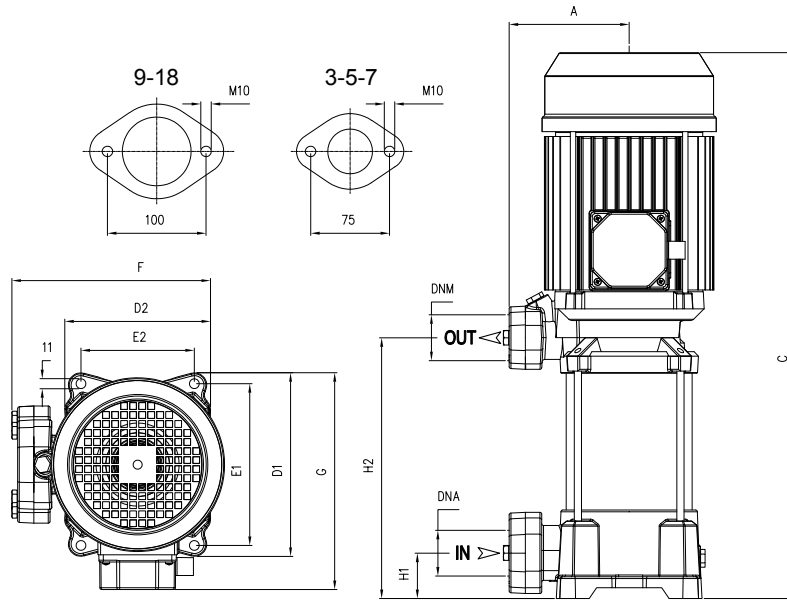


ULTRA 18... V/L	P2		P1 (kW)	AMPERE	Q (m³/h - l/min)													
				3~	0	6	8,4	10,8	13,2	15,6	18	20,4	22,8	25,2	27,6			
					0	100	140	180	220	260	300	340	380	420	460			
				3x380 V 60 Hz	H (m)													
3~	(HP)	(kW)	3~															
U 18...-400/3T	4,5	3,37	3,9	7,3	49,7	47,1	45,9	44,1	42,1	39,4	35,9	32,0	27,4	22,2	17,2			
U 18...-550/4T	6	4,4	5,2	9,7	68,1	65,7	64,3	62,1	59,4	55,9	51,7	46,1	39,3	32,0	24,8			
U 18...-750/5T	7,5	5,5	6,7	12,3	86,7	83,9	82,4	80,3	77,5	73,6	68,1	61,0	52,5	43,3	33,5			
U 18...-900/6T	10	7,5	8,0	14,9	104,7	101,3	99,3	96,9	93,3	88,6	82,5	74,2	64,5	54,2	42,5			





# ULTRA V



U 3V	DIMENSIONS (mm)										Kg	DNA	DNM	
	A	C	D1	D2	E1	E2	F	G	H1	H2				
U 3V-120/4	135	389	204	162	178,5	125	229	213	40	178	17,5	1"1/4G	1"1/4G	
U 3V-150/5	135	473	204	162	178,5	125	229	213	40	202	20			
U 3V-200/6	135	497	204	162	178,5	125	229	220	40	226	22			T 21
U 3V-250/7	135	521	204	162	178,5	125	229	220	40	250	22,5			
U 3V-300/8	135	555	204	162	178,5	125	229	220	40	274	25			T 23,5

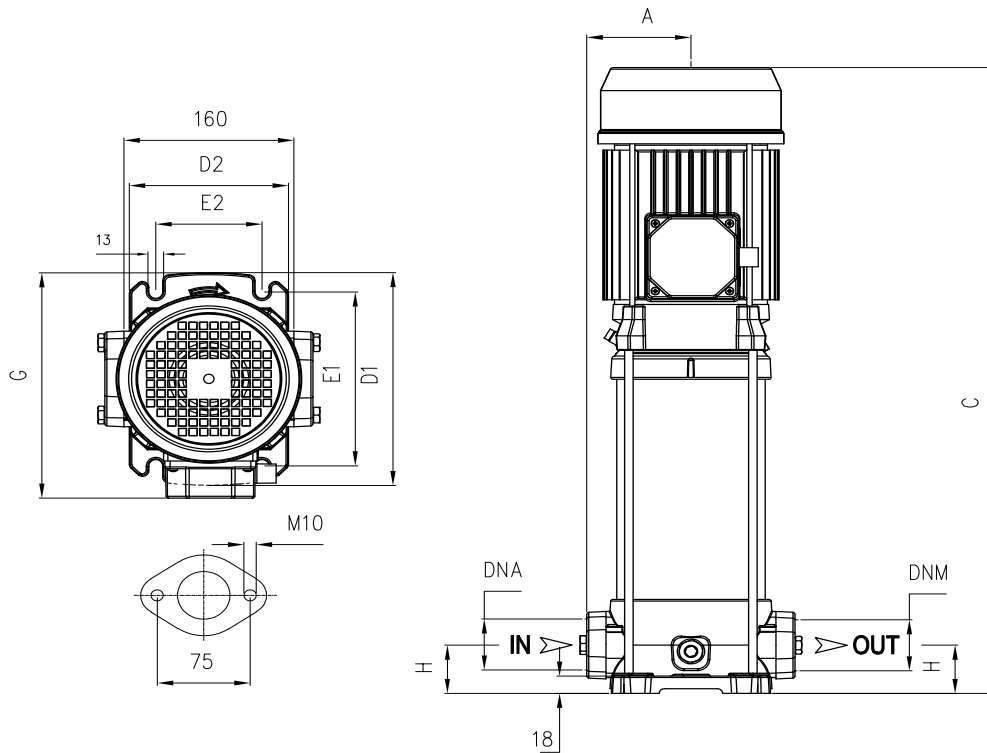
U 5V	DIMENSIONS (mm)										Kg	DNA	DNM	
	A	C	D1	D2	E1	E2	F	G	H1	H2				
U 5V-180/4	135	449	204	162	178,5	125	229	220	40	178	20,5	T 20	1"1/4G	1"1/4G
U 5V-250/5	135	473	204	162	178,5	125	229	220	40	202	22	T 21,5		
U 5V-300/6	135	M 552 T 497	204	162	178,5	125	229	M 228 T 220	40	226	24,5	T 22,5		
U 5V-350/7	135	576	204	162	178,5	125	229	228	40	250	26,5			
U 5V-400/8	135	600	204	162	178,5	125	229	228	40	274	31,5			

U 7V	DIMENSIONS (mm)										Kg	DNA	DNM	
	A	C	D1	D2	E1	E2	F	G	H1	H2				
U 7V-300/4	135	M 504 T 449	204	162	178,5	125	229	M 228 T 220	40	178	24	T 22	1"1/4G	1"1/4G
U 7V-400/5	135	528	204	162	178,5	125	229	228	40	202	27			
U 7V-450/6	135	580	204	162	178,5	125	229	243	40	226	35			
U 7V-550/7	135	604	204	162	178,5	125	229	243	40	250	39			
U 7V-750/8	135	691	204	162	178,5	125	229	253	40	274	43,5			

U 9V	DIMENSIONS (mm)										Kg	DNA	DNM	
	A	C	D1	D2	E1	E2	F	G	H1	H2				
U 9V-350/4	135	528	204	162	178,5	125	229	228	40	202	27	T 24	1"1/2G	1"1/4G
U 9V-400/5	135	558	204	162	178,5	125	229	228	40	232	30,5			
U 9V-450/6	135	616	204	162	178,5	125	229	243	40	262	31,5			
U 9V-550/7	135	646	204	162	178,5	125	229	243	40	292	34,5			
U 9V-750/8	135	739	204	162	178,5	125	229	253	40	322	44			

U 18V	DIMENSIONS (mm)										Kg	DNA	DNM	
	A	C	D1	D2	E1	E2	F	G	H1	H2				
U 18V-400/3	135	536	204	162	178,5	125	229	228	50	211	28		2" G	1"1/2G
U 18V-550/4	135	602	204	162	178,5	125	235	243	50	248	39,5			
U 18V-750/5	135	703	204	162	178,5	125	255	253	50	289	49			
U 18V-900/6	135	740	204	162	178,5	125	255	253	50	326	47			



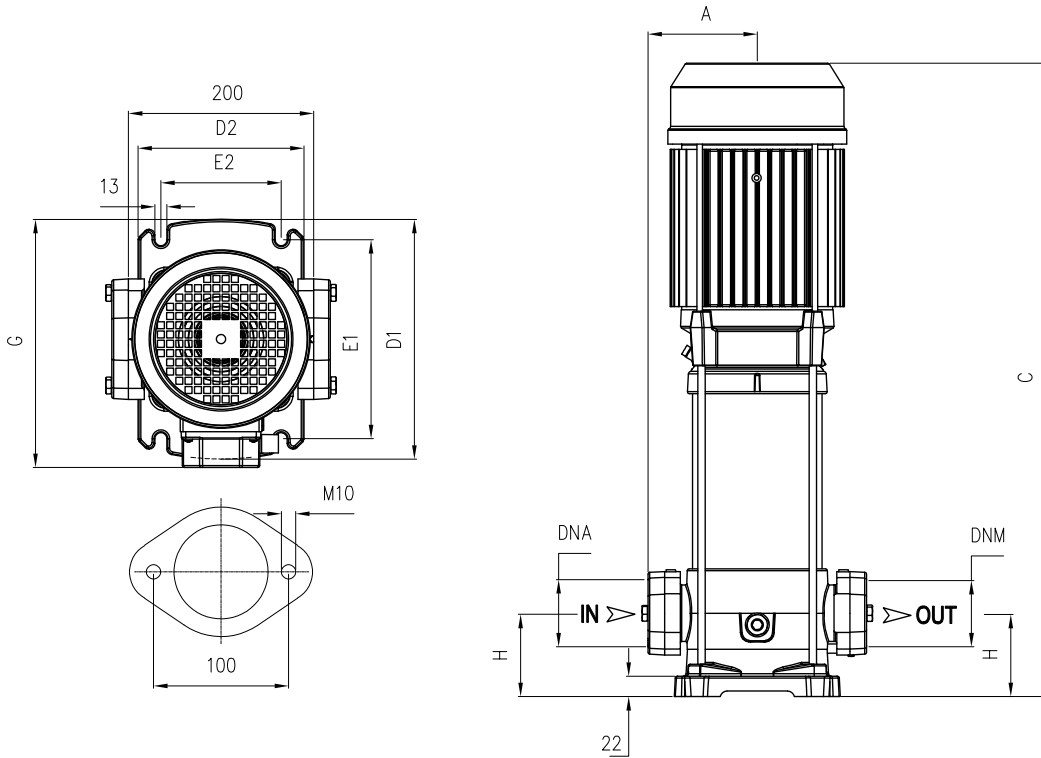


U 3L	DIMENSIONS (mm)								Kg		DNA	DNM
	A	C	D1	D2	E1	E2	G	H				
U 3L-120/4	98	405	220	150	180	100	228	50	19,5	T 19,5	1"1/4G	1"1/4G
U 3L-150/5	98	489	220	150	180	100	228	50	22			
U 3L-200/6	98	513	220	150	180	100	228	50	24,5	T 23,5		
U 3L-250/7	98	537	220	150	180	100	228	50	25	T 24,5		
U 3L-300/8	98	571	220	150	180	100	228	50	27,5	T 25,5		

U 5L	DIMENSIONS (mm)								Kg		DNA	DNM
	A	C	D1	D2	E1	E2	G	H				
U 5L-180/4	98	465	220	150	180	100	228	50	22,5	T 22	1"1/4G	1"1/4G
U 5L-250/5	98	489	220	150	180	100	228	50	24	T 23,5		
U 5L-300/6	98	568 T 513	220	150	180	100	236 T 228	50	27	T 24,5		
U 5L-350/7	98	592	220	150	180	100	236	50	28,5			
U 5L-400/8	98	616	220	150	180	100	236	50	33,5			

U 7L	DIMENSIONS (mm)								Kg		DNA	DNM
	A	C	D1	D2	E1	E2	G	H				
U 7L-300/4	98	520 T 465	220	150	180	100	236 T 228	50	26	T 24	1"1/4G	1"1/4G
U 7L-400/5	98	544	220	150	180	100	236	50	29			
U 7L-450/6	98	596	220	150	180	100	251	50	37			
U 7L-550/7	98	620	220	150	180	100	251	50	41			
U 7L-750/8	98	707	220	150	180	100	260	50	45,5			

# ULTRA L



U 9L	DIMENSIONS (mm)								Kg	DNA	DNM	
	A	C	D1	D2	E1	E2	G	H				
U 9L-350/4	118	575	260	180	215	130	256	80	33,5	T 31	1"1/2G	1"1/2G
U 9L-400/5T	118	605	260	180	215	130	256	80	37,5			
U 9L-450/6T	118	663	260	180	215	130	271	80	37,5			
U 9L-550/7T	118	693	260	180	215	130	271	80	40,5			
U 9L-750/8T	118	786	260	180	215	130	280	80	49,5			

U 18L	DIMENSIONS (mm)								Kg	DNA	DNM
	A	C	D1	D2	E1	E2	G	H			
U 18L-400/3T	118	577	260	180	215	130	256	90	33,5	2" G	2" G
U 18L-550/4T	118	643	260	180	215	130	271	90	45,5		
U 18L-750/5T	118	743	260	180	215	130	280	90	54		
U 18L-900/6T	118	781	260	180	215	130	280	90	52		

TYPE	TRUCK		CONTAINER	
	PALLET (cm)	N° pumps	PALLET (cm)	N° pumps
U 3V-120/4-150/5	80X120X150	42	80X120X175	49
U 3V-200/6-300/8T	80X120X150	42	80X120X175	49
U 3V-200/6-300/8	80X120X155	30	80X120X180	35
U 5V-180/4-350/7	80X120X150	42	80X120X175	49
U 5V-400/8T	80X120X155	30	80X120X180	35
U 7V-300/4-400/5T	80X120X150	42	80X120X175	49
U 7V-450/6T-550/7T	85X110X125	20	85X110X150	24
U 7V-750/8T	85X110X150	20	85X110X150	20
U 9V-350/4	80X120X150	42	80X120X175	49
U 9V-400/5	80X120X155	30	80X120X180	35
U 9V-450/6T-550/7T	85X110X125	20	85X110X150	24
U 9V-750/8T	85X110X150	20	85X110X150	20
U 18V-400/3T-550/4T	80X120X150	42	80X120X175	49
U 18V-750/5T-900/6T	85X110X125	20	85X110X150	24

TYPE	TRUCK		CONTAINER	
	PALLET (cm)	N° pumps	PALLET (cm)	N° pumps
U 3L-120/4-150/5	85X110X150	36	85X110X170	42
U 3L-200/6-300/8	80X120X150	30	80X120X170	35
U 5L-180/4-250/5-300/6T	85X110X150	36	85X110X170	42
U 5L-300/6-350/7T	80X120X150	30	80X120X170	35
U 5L-400/8T	85X110X150	20	85X110X150	20
U 7L-300/4T	85X110X150	36	85X110X170	42
U 7L-300/4-400/5T	80X120X150	30	80X120X170	35
U 7L-450/6T-550/7T	80X120X150	30	80X120X170	35
U 7L-750/8T	85X110X150	20	85X110X150	20
U 9L-350/4-400/5T	80X120X155	25	80X120X185	30
U 9L-450/6T-550/7T	85X110X150	20	85X110X150	20
U 9L-750/8T	85X110X150	20	85X110X150	20
U 18L-400/3T-550/4T	80X120X155	25	80X120X185	30
U 18L-750/5T-900/6T	85X110X150	20	85X110X150	20

