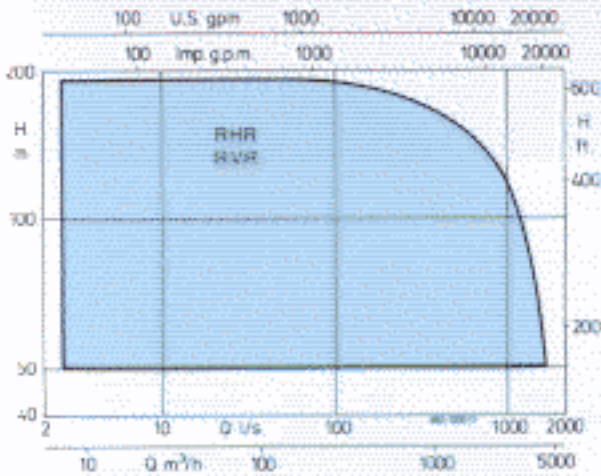


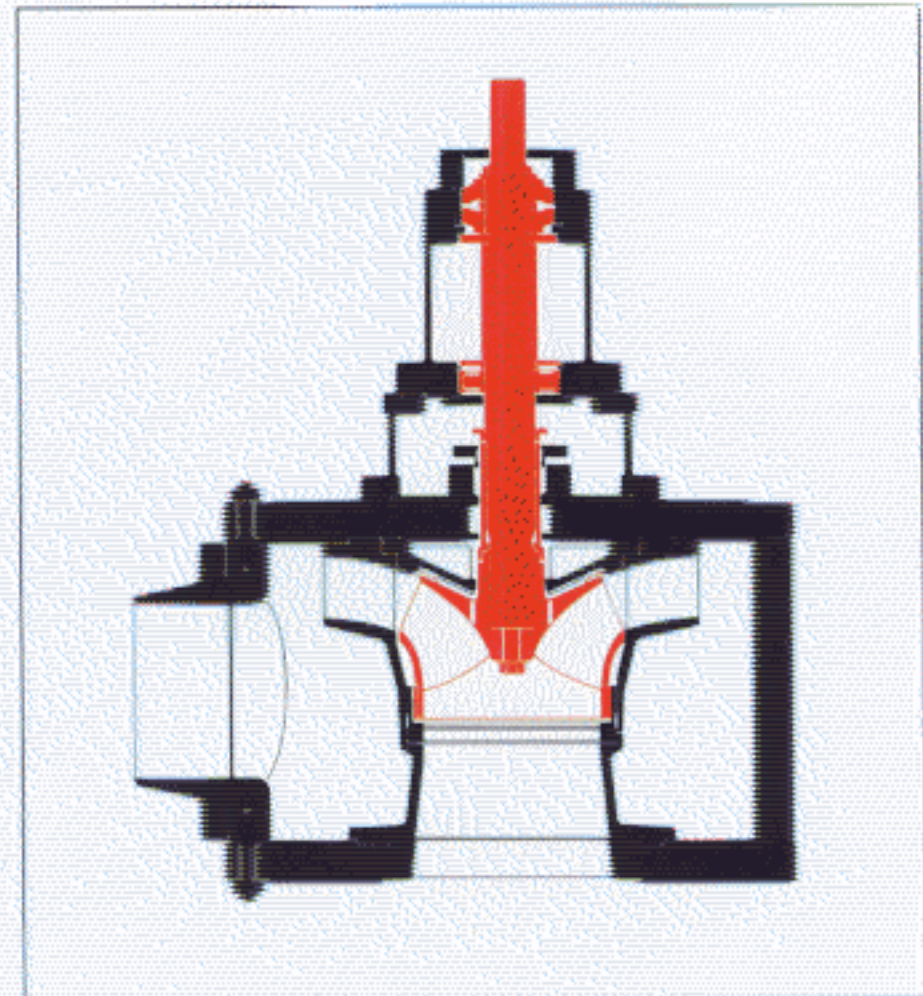
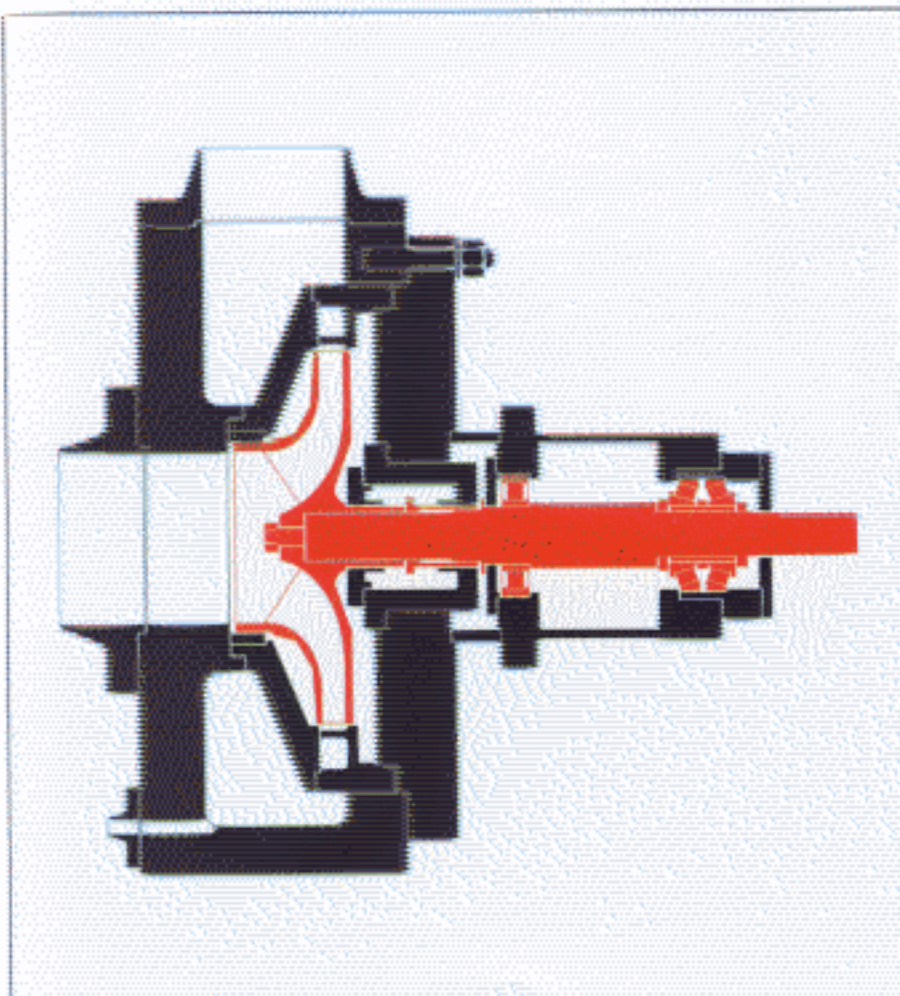
Application =
 Residual heat removal,
 Containment spray,
 Low-pressure safety injection,
 Pool cooling,
 Emergency cooling,
 Clean-up systems and various cir-
 cuits auxiliary.

Application =
 Refroidissement du réacteur à l'arrêt,
 Aspersion de l'enceinte,
 Injection de sécurité basse pression,
 Refroidissement du cuvelage,
 Refroidissement de secours effluents
 et divers circuits auxiliaires.

Verwendung =
 Nachkühlung,
 Containmentkühlung,
 Niederdruck-Sicherheitskühlung,
 Beckenkühlung,
 Notkühlung und
 Notzwischenkühlsysteme.



DN	mm	≤	500
Q	l/s	≤	1600
H	m	≤	190
p	bar	≤	63
t	°C	≤	200
n	1/min	≤	3600



Fail-safe casing designs for stringent standards

Design features

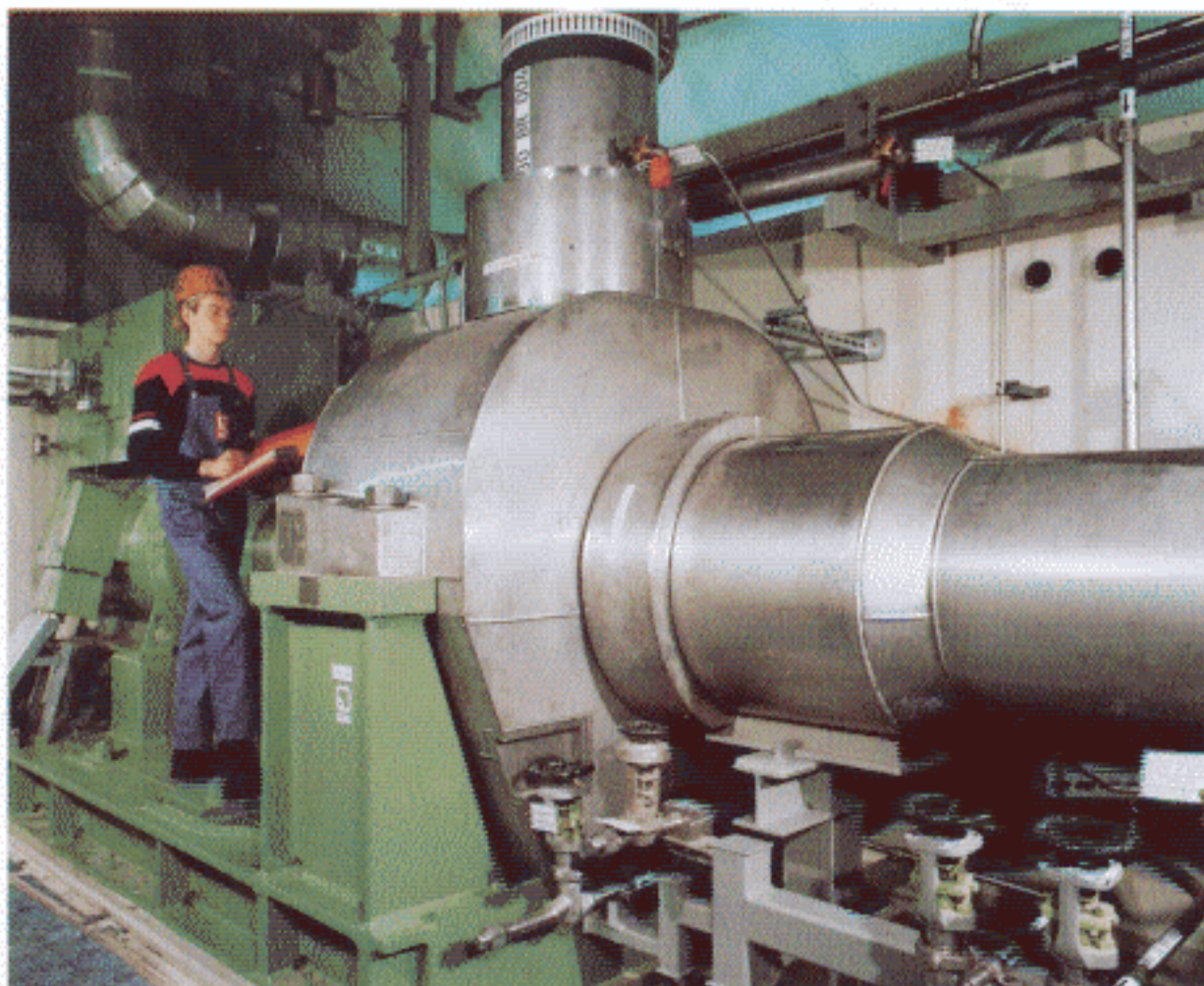
- Symmetrical forged casing contour allowing easy stress calculation and nondestructive test methods.
- Compact pump rotor design.
- No external oil supply/piping required.
- Combined axial/radial roller bearing designed to take loads in both axial directions.
- Mechanical seal cartridge design allowing quick & easy replacement/inspection of seals, sized for various mechanical seal designs.
- Rubberized internals for aggressive media.
- Quick & easy maintenance (pull-out design).
- Insensitive to dirt particles.
- Short-time dry-running causes no unit breakdown.

Particularités techniques

- Corps forgé symétrique permettant de faciliter les calculs de contraintes et les contrôles non destructifs.
- Conception compacte du rotor.
- Pas de lubrification externe.
- Pivoterie axiale/radiale combinée reprenant les poussées dans les deux directions axiales.
- Garniture cartouche (échange rapide) et adaptation aux différentes garnitures mécaniques.
- Revêtement caoutchouc pour liquides agressifs.
- Maintenance simple (construction en cartouche).
- Insensibilité aux particules.
- Fonctionnement à sec momentané sans incident.

Konstruktionsmerkmale

- Symmetrische Schmiedegehäusekontur erleichtert die Festigkeitsberechnung und ermöglicht 100% zerstörungsfreie Werkstoffprüfung.
- Kompakte Pumpenrotorkonstruktion.
- Keine externe Ölversorgung nötig.
- Kombiniertes Axial/Radiallager übernimmt Axialkräfte in beiden Richtungen.
- Dichtungspatrone ermöglicht einen schnellen und einfachen Wechsel/Wartung der Dichtungen und ist dimensioniert für verschiedene Typen von Gleitringdichtungen.
- Bei angreifenden Medien sind diese Aggregate mit Innengummierungen versehen.
- Schnelle und einfache Wartung durch pull-out-Einheit.
- Unempfindlich gegen Schmutz.
- Kurzfristiger Trockenlauf führt nicht zu Totalausfall des Aggregates.



A residual heat removal pump in a 1250-MW pressurized water reactor.