

# POOL5



Elettropompa ideale per il nuoto controcorrente e può essere utilizzata anche in parchi acquatici, fontane, cascate ecc. Il corpo pompa in polipropilene rinforzato con fibra di vetro permette di resistere ai prodotti chimici delle piscine e garantire un'ottima durata.

Pump ideal for countercurrent swimming installation and can be used in water parks, fountains, waterfalls, etc. The pump body in polypropylene reinforced with glass fiber allows it to resist the chemicals of the pools and guarantee excellent durability.

Electrobomba ideal para instalación de natación contracorriente y también se puede utilizar en parques acuáticos, fuentes, cascadas, etc. Cuerpobomba resistente a los productos químicos de las piscinas y reforzado con fibra de vidrio garantizando una excelente duración.

Pompe électrique idéal pour l'installation de nage à contre-courant et peut également être utilisée dans les parcs aquatiques, fontaines, cascades, etc. Le corps de la pompe, le couvercle du corps, le diffuseur sont et la clé d'ouverture sont en polypropylène, résistant aux produits chimiques des piscines et renforcé avec de la fibre de verre garantissant une excellente durée de vie.

## CARATTERISTICHE COSTRUTTIVE / CONSTRUCTION FEATURES CARACTERÍSTICAS CONSTRUCTIVAS / CARACTÉRISTIQUES D'EXÉCUTION

<b>Pittura</b>	cataforesi
<b>Painting</b>	cataphoresis
<b>Pintura</b>	cataforesi
<b>Peinture</b>	cataphorèse
<b>Corpo pompa, disco portatenuta, diffusore</b>	polipropilene + fibre di vetro
<b>Pump body, seal housing, diffuser</b>	polypropylene + fiber glass
<b>Cuerpo bomba, apoyo sello, difusor</b>	polipropileno + fibra de vidrio
<b>Corps de pompe, plaque garniture, diffuseur</b>	polypropylène + fibre de verre
<b>Supporto motore</b>	alluminio
<b>Motor bracket</b>	aluminium
<b>Soporte motor</b>	aluminio
<b>Support moteur</b>	aluminium
<b>Girante</b>	Noryl®; bronzo marino su richiesta
<b>Impeller</b>	Noryl®; marine bronze on request
<b>Turbina</b>	Noryl®; bronce baio demanda
<b>Turbine</b>	Noryl®; bronze sur demande
<b>Tenuta meccanica</b>	carbonio-ceramica-AISI 316
<b>Mechanical seal</b>	carbon-ceramic-AISI 316
<b>Sello mecánico</b>	carbón-cerámica-AISI 316
<b>Garniture mécanique</b>	carbone-céramique-AISI 316
<b>Albero motore</b>	acciaio AISI 316
<b>Motor shaft</b>	stainless steel AISI 316
<b>Eje motor</b>	acero AISI 316
<b>Arbre moteur</b>	acier AISI 316
<b>Temperatura del liquido</b>	
<b>Liquid temperature</b>	max +40 °C
<b>Temperatura del líquido</b>	
<b>Température du liquide</b>	

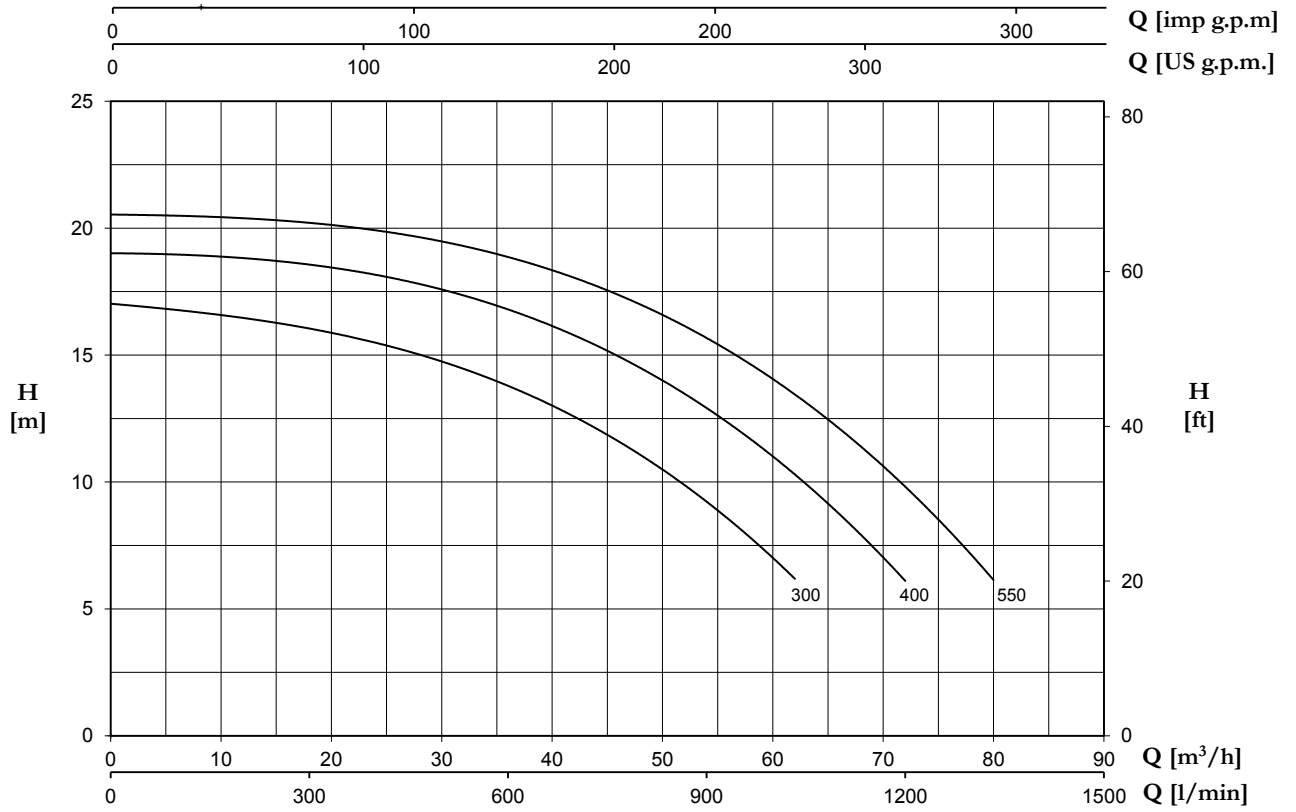
## MOTORE / MOTOR / MOTOR / MOTEUR

<b>Motore 2 poli a induzione</b>	
<b>2 pole induction motor</b>	
<b>Motor de 2 polos a inducción</b>	3~ 220/380V-60Hz
<b>Moteur à induction à 2 pôles</b>	
<b>Classe di isolamento</b>	
<b>Insulation class</b>	F
<b>Clase de aislamiento</b>	
<b>Classe d'isolation</b>	
<b>Grado di protezione</b>	
<b>Protection degree</b>	IP55
<b>Grado de protección</b>	
<b>Protection</b>	

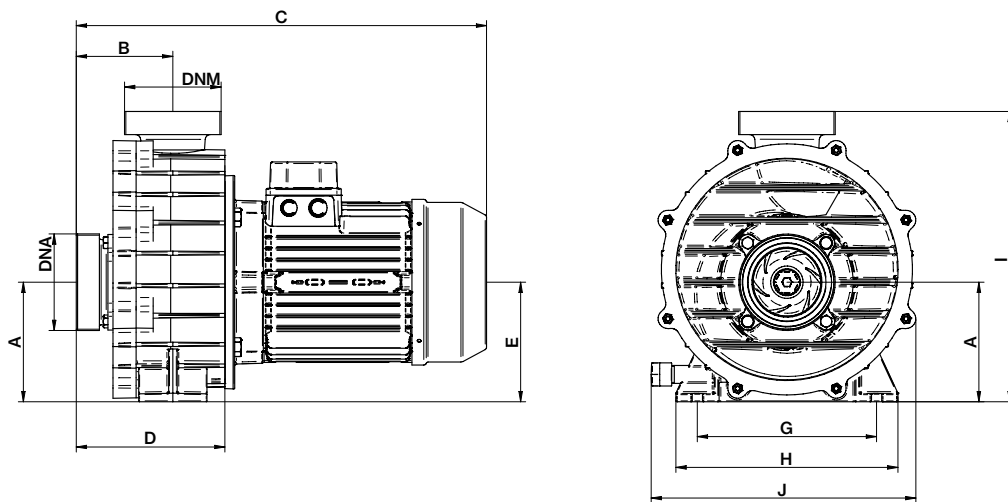
**PUMP+TECH**



# POOL5



TYPE	P2		AMPERE		rpm	H (m)								DNA	DNM
			3~	3~		6	8	10	12	14	16	18	20		
	HP	kW	230V	400V		Q (m³/h)									
POOL5 300	3	2,2	9,4	5,3	2900	62	58	52	44	34	20	-	-	PVC90	
POOL5 400	4	3	12,5	6,9	2900	72	68	63	57	50	40	27	-		
POOL5 550	5,5	4	-	8,8	2900	80	76	72	67	60	52	41	26		



TYPE	DIMENSIONS (mm)										DNA	DNM
	A	B	C	D	E	G	H	I	J			
POOL5 300	140	113	480	174	140	210	260	340	310	PVC 90	PVC 90	
POOL5 400	140	113	480	174	140	210	260	340	310			
POOL5 550	140	113	480	174	140	210	260	340	310			

