

POOL5



Elettropompa ideale per il nuoto controcorrente e può essere utilizzata anche in parchi acquatici, fontane, cascate ecc. Il corpo pompa in polipropilene rinforzato con fibra di vetro permette di resistere ai prodotti chimici delle piscine e garantire un'ottima durata.

Pump ideal for countercurrent swimming installation and can be used in water parks, fountains, waterfalls, etc. The pump body in polypropylene reinforced with glass fiber allows it to resist the chemicals of the pools and guarantee excellent durability.

Electrobomba ideal para instalación de natación contracorriente y también se puede utilizar en parques acuáticos, fuentes, cascadas, etc. Cuerpobomba resistente a los productos químicos de las piscinas y reforzado con fibra de vidrio garantizando una excelente duración.

Pompe électrique idéal pour l'installation de nage à contre-courant et peut également être utilisée dans les parcs aquatiques, fontaines, cascades, etc. Le corps de la pompe, le couvercle du corps, le diffuseur sont et la clé d'ouverture sont en polypropylène, résistant aux produits chimiques des piscines et renforcé avec de la fibre de verre garantissant une excellente durée de vie.

CARATTERISTICHE COSTRUTTIVE / CONSTRUCTION FEATURES CARACTERÍSTICAS CONSTRUCTIVAS / CARACTÉRISTIQUES D'EXÉCUTION

Pittura	cataforesi
Painting	cataphoresis
Pintura	cataforesis
Peinture	cataphorèse
Corpo pompa, disco portatenuta, diffusore	polipropilene + fibre di vetro
Pump body, seal housing, diffuser	polypropylene + fiber glass
Cuerpo bomba, apoyo sello, difusor	polipropileno + fibra de vidrio
Corps de pompe, plaque garniture, diffuseur	polypropylène + fibre de verre
Supporto motore	alluminio
Motor bracket	aluminium
Soporte motor	aluminio
Support moteur	aluminium
Girante	Noryl®; bronzo marino su richiesta
Impeller	Noryl®; marine bronze on request
Turbina	Noryl®; bronce baio demanda
Turbine	Noryl®; bronce sur demande
Tenuta meccanica	carbonio-ceramica-AISI 316
Mechanical seal	carbon-ceramic-AISI 316
Sello mecánico	carbón-cerámica-AISI 316
Garniture mécanique	carbone-céramique-AISI 316
Albero motore	acciaio AISI 316
Motor shaft	stainless steel AISI 316
Eje motor	acero AISI 316
Arbre moteur	acier AISI 316
Temperatura del liquido	
Liquid temperature	max +40 °C
Temperatura del líquido	
Température du liquide	

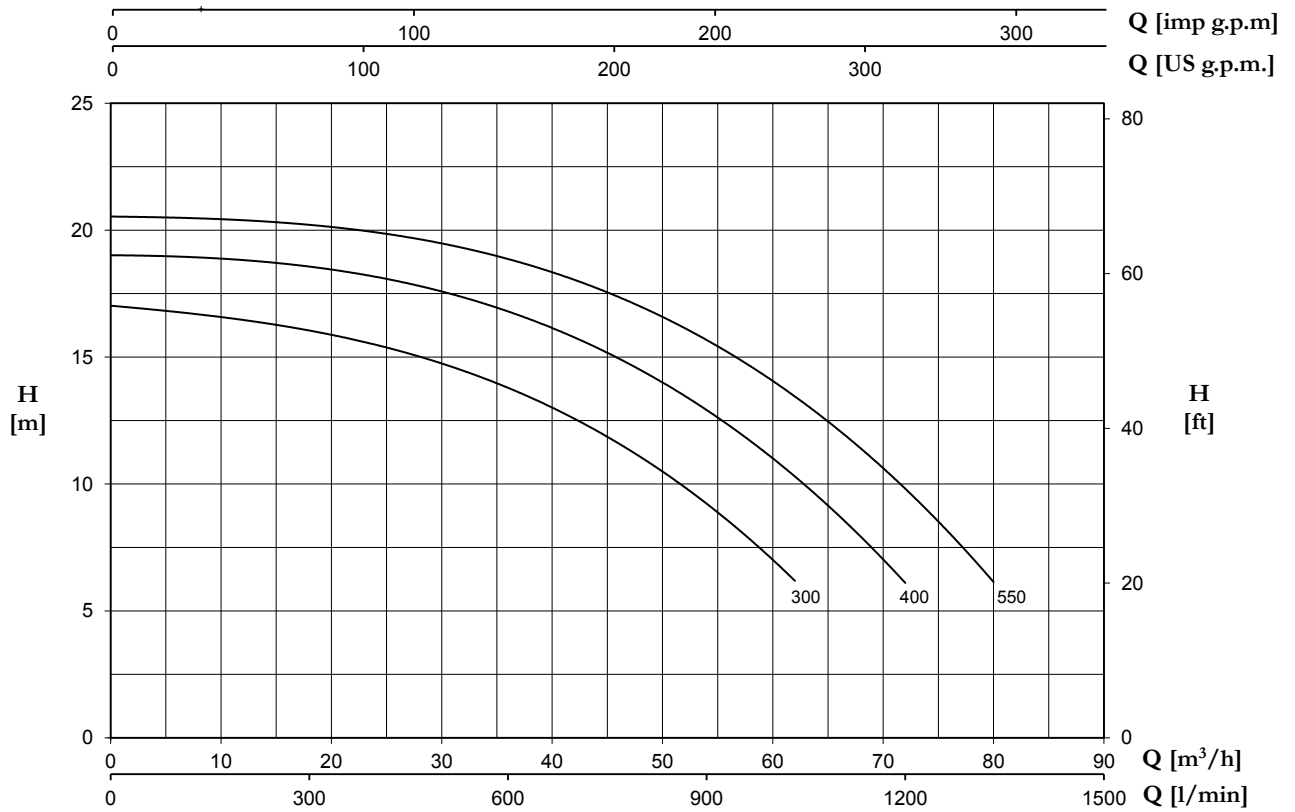
MOTORE / MOTOR / MOTOR / MOTEUR

Motore 2 poli a induzione	
2 pole induction motor	
Motor de 2 polos a inducción	3~ 230/400V-50Hz
Moteur à induction à 2 pôles	
Classe di isolamento	
Insulation class	F
Clase de aislamiento	
Classe d'isolation	
Grado di protezione	
Protection degree	IP55
Grado de protección	
Protection	

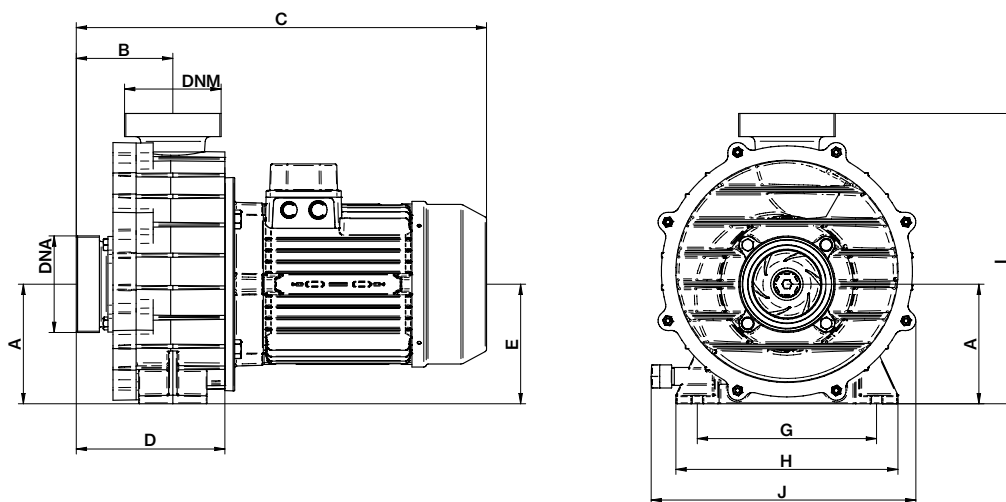
PUMP-1-TECH



POOL5



TYPE	P2		AMPERE		rpm	H (m)								DNA	DNM
			3~	3~		6	8	10	12	14	16	18	20		
	HP	kW	230V	400V		Q (m³/h)									
POOL5 300	3	2,2	9,4	5,3	2900	62	58	52	44	34	20	-	-	PVC90	
POOL5 400	4	3	12,5	6,9	2900	72	68	63	57	50	40	27	-		
POOL5 550	5,5	4	-	8,8	2900	80	76	72	67	60	52	41	26		



TYPE	DIMENSIONS (mm)										DNA	DNM
	A	B	C	D	E	G	H	I	J			
POOL5 300	140	113	480	174	140	210	260	340	310	PVC 90	PVC 90	
POOL5 400	140	113	480	174	140	210	260	340	310			
POOL5 550	140	113	480	174	140	210	260	340	310			

