



**Hochdruck-
Kreiselpumpe mit
zweiströmigem Einlauf**

**High-pressure
centrifugal pump
with
double-flow entry**

Baugrößen 4 - 6
Pump sizes 4 - 6

Einsatzgebiete

- Speisewasser- und Kondensatförderung in Kraftwerken und Industrieanlagen
- Druckwassererzeugung, z.B. für Press-, Entrindungs-, Entzunderungsanlagen und Schneekanonen

Fields of Application

- Handling feed water and condensate in power stations and industrial plants
- Generation of pressurized water, e.g. for presses, decorticator, descaling plants and snow generators

Betriebsdaten

Förderstrom bei max. Drehzahl	Q bis	320 l/s
Förderhöhen	H bis	3400 m
Förderguttemperatur	T bis	200 °C
Pumpenzulaufdruck	p_s bis	30 bar
Pumpenenddruck	p_d bis	340 bar
Drehzahlen	n bis	7000 min ⁻¹

Operating Data

Capacity at max. speed	Q up to	320 l/s
Heads	H up to	3400 m
Temperature of medium handled	T up to	200 °C
Pump suction pressure	p_s up to	30 bar
Pump discharge pressure	p_d up to	340 bar
Speeds	n up to	7000 min ⁻¹

Bauart

Horizontale, quergeteilte Gliederpumpe mit Radialrädern, zweiströmig, mehrstufig.
Die Gehäuse sind untereinander metallisch an den Stirnflächen abgedichtet und durch Verbindungsschrauben verspannt.

Design

Horizontal, radially split, ring-section pump with radial impellers, double-flow entry, multistage.
The stages are sealed against each other by metallic sealing faces and fastened by tie bolts.

Pumpenfüße

Sauggehäuse und Druckgehäuse / Achsmittle

Ort / Stellung
Pump Feet

Sauggehäuse und Druckgehäuse / Achsmittle

Location / Position
Radiallager, Schmierung

Wälzlager ungekühlt, Ringschmierung
 Wälzlager gekühlt, Ringschmierung
 Gleitlager ungekühlt, Ringschmierung
 Gleitlager gekühlt, Ringschmierung
 Gleitlager, Druckölschmierung

Radial Bearing, Lubrication

Rolling element bearing uncooled, oil ring lubrication
 Rolling element bearing cooled, oil ring lubrication
 Plain bearing uncooled, oil ring lubrication
 Plain bearing cooled, oil ring lubrication
 Plain bearing, forced oil lubrication

Axiallager, Schmierung

Gleitlager, Druckölschmierung

Thrust Bearing, Lubrication

Plain bearing, forced oil lubrication

Entlastungseinrichtung

Axialschubausgleich durch die hydraulische Entlastungseinrichtung an der Druckseite. Entlastung durch Scheibe oder Doppelkolben.

Balancing Device

Thrust compensation by the hydraulic balancing device located at the discharge side. Balancing by disc or double piston.

Wellendichtung

Stopfbuchspackung gekühlt.
 Gleitringdichtung mit Mantelkühlung, Gegenringkühlung, Injektion oder Zirkulation.
 Die Welle ist im Bereich der Dichtung mit auswechselbarer Wellenhülse versehen.

Shaft Seal

Stuffing box gland cooled.
 Mechanical seal with shroud cooling, seat ring cooling, injection or circulation.
 The shaft is provided with exchangeable shaft sleeve in the shaft seal area.

Stutzenstellung

Saugstutzen: Radial, senkrecht nach oben oder unten
 Druckstutzen: Radial, senkrecht nach oben
 Anzapfung: Radial, in allen Stufengehäusen (ausgenommen erstes Stufengehäuse), in verschiedenen Richtungen, auf Anfrage.

Nozzle Orientation

Suction nozzle: radially, vertically upwards or vertically downwards
 Discharge nozzle: radially, vertically upwards
 Tapping nozzle: radially, in all stage casings (except for first stage casing), in various directions, upon request.

Flansche

Anschlussmaße nach EN oder ASME.

Flanges

Connection dimensions according to EN or ASME.

Antrieb

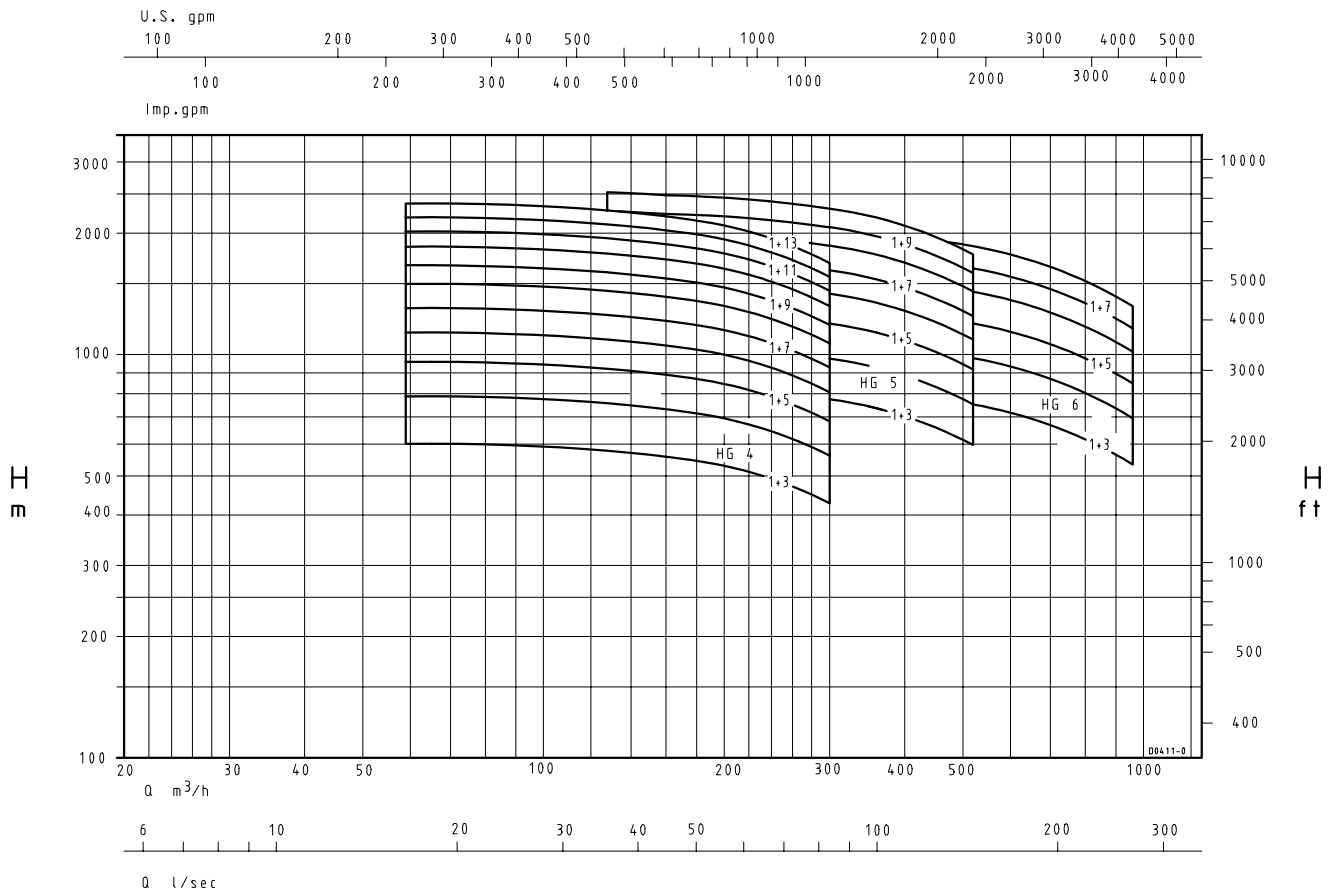
Direkt durch E-Motor, Turbine oder Verbrennungsmotor oder indirekt über Getriebe, hydraulische Regelkupplung oder Getrieberegelnkupplung.

Drive

Direct by electric motor, turbine or combustion engine, or indirect through a gearbox, hydraulic coupling or variable speed coupling.

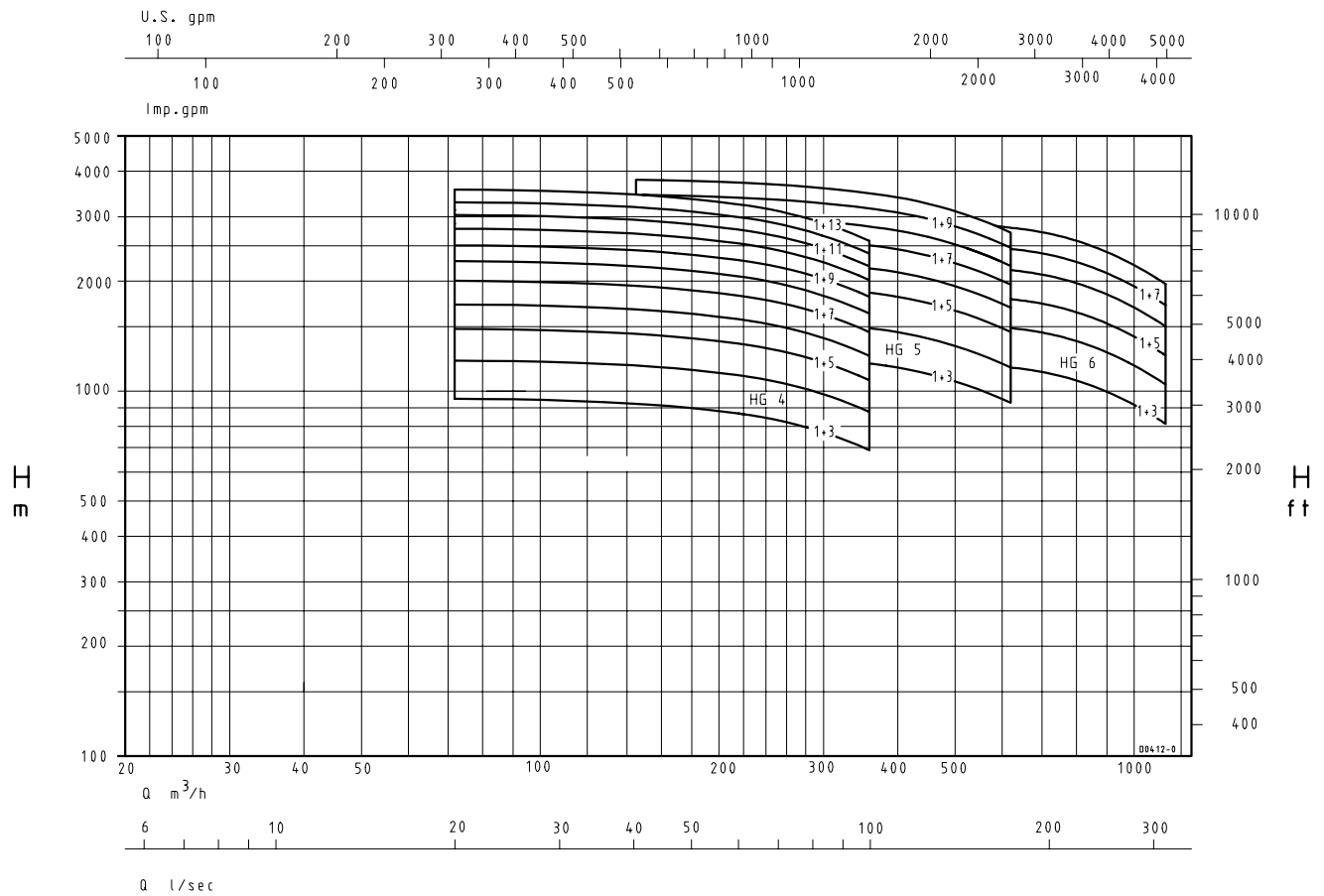
Sammelkennfeld 50 Hz $n = 2950 \text{ min}^{-1}$

Selection Chart 50 Hz

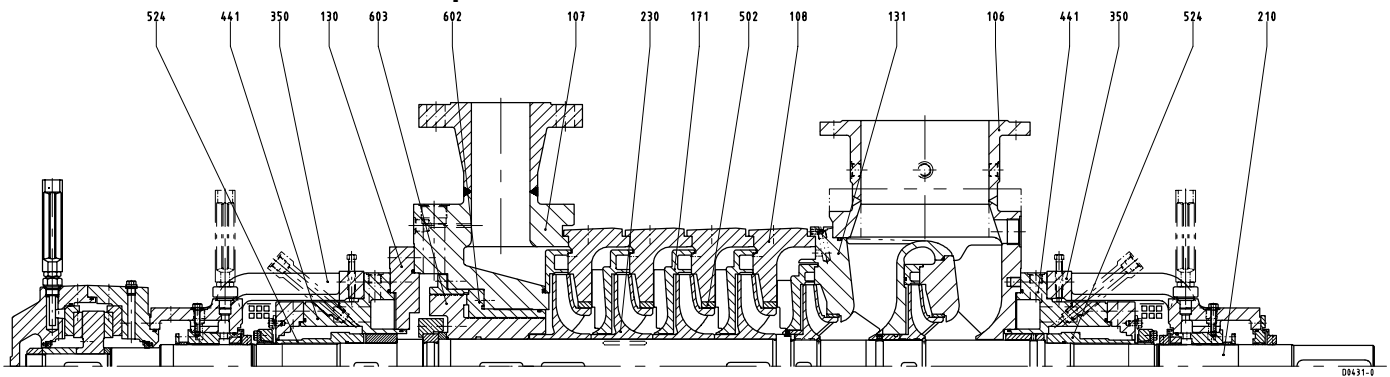


Sammelkennfeld 60 Hz $n = 3550 \text{ min}^{-1}$

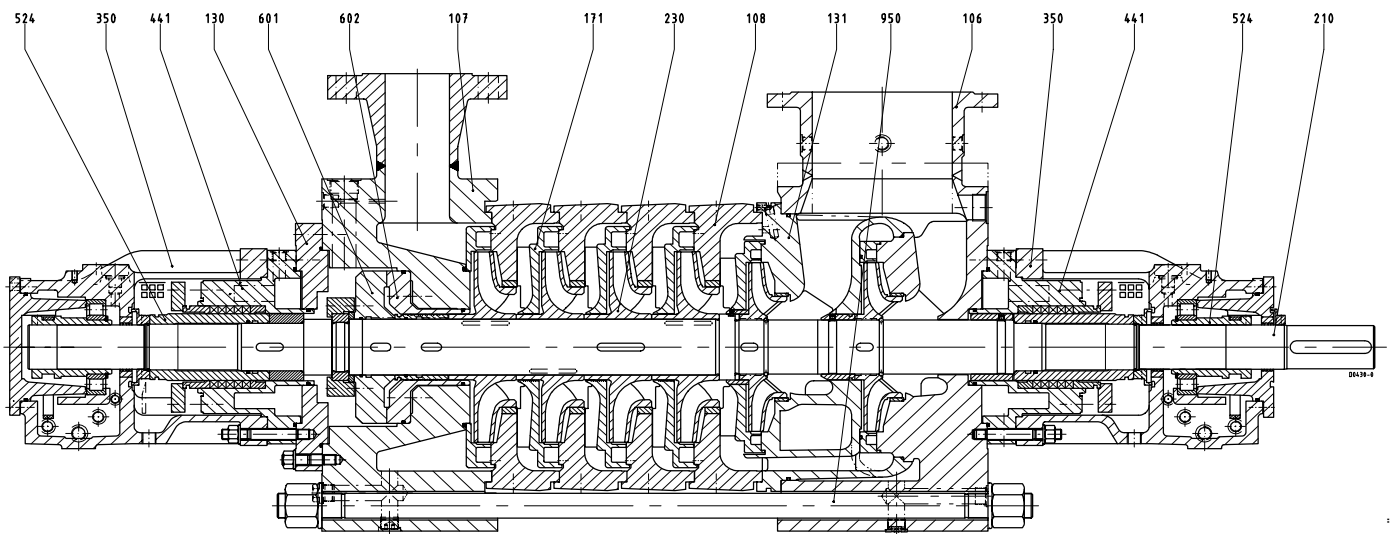
Selection Chart 60 Hz



Teilverzeichnis / List of Components



Beispiel: Gleitlager, Entlastungskolben, Gleitringdichtung gekühlt, Gleitaxiallager mit Kippsegmenten
 Example: Plain bearing, Balancing piston, Mechanical seal cooled, Axial thrust bearing with tilting pads



Beispiel: Wälzlager, Entlastungsscheibe, Packung gekühlt
 Example: Anti friction bearing, Balancing disc, Stuffing box cooled

Technische Änderungen bleiben vorbehalten.
 Subject to technical modifications

Werkstoffe/Materials

Teile-Nr. Part No.	Benennung Designation	Werkstoffauswahl / Material Selection	
		HGB	HGC
106	Sauggehäuse - suction casing	C-stahl / C-steel	Cr- Stahl / Cr-steel
107	Druckgehäuse - delivery casing	C-stahl / C- steel	Cr- Stahl / Cr-steel
108	Stufengehäuse - stage casing	C-stahl / C- steel	Cr- Stahl / Cr-steel
130	Gehäuseteil / casing part	C-stahl / C- steel	Cr- Stahl / Cr-steel
131	Einlaufring / inlet ring	Stahlguß, Cr-Stahlguß / Steel casting, Cr-steel casting	
171	Leitrad - diffuser	Cr-Stahlguß, Cr-Stahl / Cr-steel casting, Cr-steel	
210	Welle - shaft	C-Stahl, Cr-Stahl / C-steel, Cr-steel	
230	Lauf rad - impeller	Cr-Stahlguß / Cr-steel casting	
350	Lagergehäuse - bearing housing	Grauguß / Cast iron	
441	Gehäuse für Dichtung - seal casing	C-Stahl, Cr-Stahl / C-steel, Cr-steel	
502	Spaltring - casing wear ring	Cr-Stahl / Cr-steel	
524	Wellenschutzhülse - shaft protect. sleeve	Cr-Stahl / Cr-steel	
601	Entlastungsscheibe - balancing disc	Cr-Stahl / Cr-steel	
602	Entlast.gegenscheibe - balancing count. disc	Cr-Stahl / Cr-steel	
603	Entlastungskolben - balancing piston	Cr-Stahl / Cr-steel	
905	Verbindungsschraube - tie bolt	Vergütungsstahl / quenched and tempered steel	

XBS

05.10

1850.12/02-90



KSB Aktiengesellschaft

Johann-Klein-Str. 9 • 67227 Frankenthal • Germany

Phone: +49 6233 86-2656 • Fax: +49 6233 86-3412 • E-mail: info@ksb.com • www.ksb.com