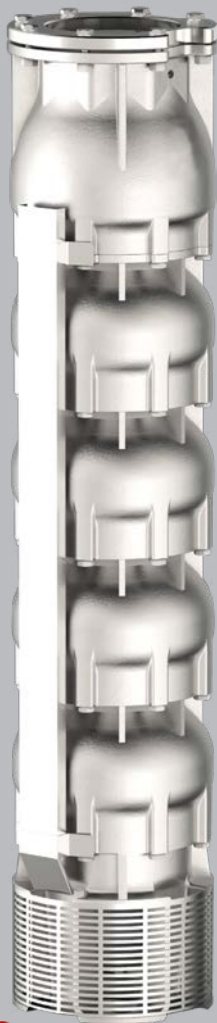


6" 6LR & 6LM lines



**6LR
line**



**6LM
line**

CARATTERISTICHE COSTRUTTIVE / CONSTRUCTION FEATURES CARACTERÍSTICAS CONSTRUCTIVAS / CARACTÉRISTIQUES D'EXÉCUTION

Corpo d'Aspirazione e di Mandata Suction and delivery outlet Caja de Aspiracion y de Impulsión Cage d'aspiration et de refoulement	AISI 304 (LRS-LMS) AISI 316 (LRX-LMX) Duplex (LRD-LMD)
Corpo Valvola Valve body Valvula Plat	AISI 304 (LRS-LMS) AISI 316 (LRX-LMX) Duplex (LRD-LMD)
Giranti e diffusori Impellers and diffusers Rodetes y difusores Turbines et diffuseurs	AISI 304 (LRS-LMS) AISI 316 (LRX-LMX) Duplex (LRD-LMD)
Bronzina superiore Upper bushings Cojinete superior Coussinet de bague supérieur	NBR
Albero corpo pompa Shaft pump side Eje cuerpo bomba Arbre pompe	AISI 304 (LRS-LMS) AISI 316 (LRX-LMX) Duplex (LRD-LMD)
Quantità di sabbia nell'acqua Quantity of sand in the water Cantidad de arena en el agua Quantité de sable dans l'eau	max 100 gr/m³ (LR) max 50 gr/m³ (LM)

MOTORE / MOTOR / MOTOR / MOTEUR

Asincrono 2 poli Asynchronous 2 pole Asincrono 2 polos Asinchrone 2 pôles	riavvolgibile in bagno d'acqua rewindable water cooled bobinabile en baño de agua enroulable en bain d'eau
Classe di isolamento Insulation class Clase de aislamiento Classe d'isolation	Y (max 30 °C) - PPC winding type F (max 50 °C) - PE2+PA or LPE winding type
Grado di protezione Protection degree Grado de protección protection	IP68
Temperatura del liquido Liquid temperature Temperatura del líquido Température du liquide	max 30 °C (max 50 °C on request)
Massima profondità d'immersione Maximum immersion depth Sumergencia máxima Profondité maximum d'immersion	350 m

Pompe sommerse centrifughe multistadio per pozzi da 6". Valvola di ritegno incorporata nella bocca di mandata. Flangia di accoppiamento al motore secondo la normativa NEMA. Applicazioni civili e agricole sono tra le più comuni.

Submersible multistage centrifugal pumps for 6" wells. Check valve built into the delivery outlet. Pump flange for coupling with motors are made according to NEMA standards. Most common applications are civil and agricultural.

Bombas sumergibles para pozos de 6". Válvula de retención incorporada en la boca de impulsión. Brida de conexión al motor según norma NEMA. Utilizadas en particular para aplicaciones civiles y agrícolas.

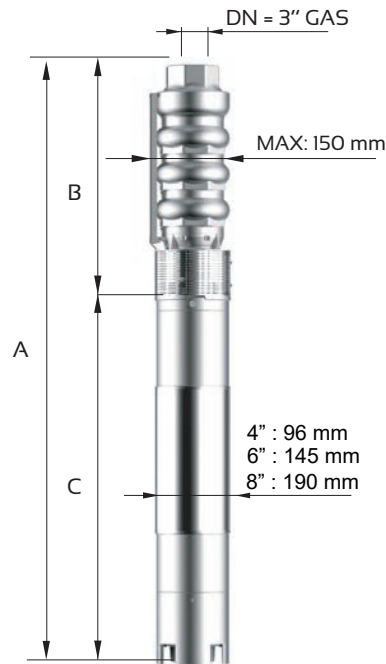
Pompes immergées centrifuges multietagées pour puits de 6". Clapet de retenue incorporé dans l'orifice de refoulement. Bride d'accouplement au moteur est exécutée selon normes NEMA. Les applications civiles et agricoles sont parmi les plus communes.

6" 6LR 14

AISI 304 (LRS), AISI 316 (LRX), Duplex (LRD)

Motor 60 Hz - 3450 rpm			Q							
TYPE	Power		I/min	0	120	180	240	300	360	420
	kW	HP	I/sec	0	2	3	4	5	6	7
			m ³ /h	0	7,2	10,8	14,4	18	21,6	25,2
6LR 14/01	1,5	2	H[m]	21	20	19	18	17	15	12
6LR 14/02	3	4		42	40	39	36	33	29	24
6LR 14/03	4	5,5		63	60	58	54	50	44	37
6LR 14/04	5,5	7,5		84	81	78	72	66	59	49
6LR 14/05	7,5	10		104	101	97	90	83	74	61
6LR 14/06	7,5	10		125	121	117	108	99	88	73
6LR 14/07	9,2	12,5		146	141	136	126	116	103	86
6LR 14/08	11	15		167	161	156	144	132	118	98
6LR 14/09	13	17,5		188	181	175	162	149	132	110
6LR 14/10	13	17,5		209	202	194	180	166	147	122
6LR 14/11	15	20		230	222	214	198	182	162	135
6LR 14/12	18,5	25		251	242	233	216	199	177	147
6LR 14/13	18,5	25		271	262	253	234	215	191	159
6LR 14/14	18,5	25		292	282	272	252	232	206	171
6LR 14/15	22	30		313	302	292	270	248	221	184
6LR 14/16	22	30		334	323	311	288	265	236	196
6LR 14/17	22	30		355	343	330	306	282	250	208
6LR 14/18	26	35		376	363	350	324	298	265	220
6LR 14/19	26	35		397	383	369	342	315	280	233
6LR 14/20	26	35		418	403	389	360	331	294	245
6LR 14/21	30	40		438	423	408	378	348	309	257
6LR 14/22	30	40		459	444	428	396	364	324	269
6LR 14/23	30	40		480	464	447	414	381	339	282
6LR 14/24	37	50		501	484	467	432	397	353	294
6LR 14/25	37	50		522	504	486	450	414	368	306

Motor 60 Hz 3450 rpm	Dimensions (mm)			Weight (kg)	
	TYPE	A	B	C	M
6LR 14/01	694	302	392	13	10
6LR 14/02	926	369	557	19	14
6LR 14/03	1033	436	597	22	17
6LR 14/04	1201	503	698	27	21
6LR 14/05	1271	570	701	55	25
6LR 14/06	1338	637	701	55	28
6LR 14/07	1455	704	751	60	32
6LR 14/08	1582	771	811	65	35
6LR 14/09	1679	838	841	70	39
6LR 14/10	1746	905	841	70	43
6LR 14/11	1903	972	931	75	46
6LR 14/12	2030	1039	991	83	50
6LR 14/13	2097	1106	991	83	53
6LR 14/14	2164	1173	991	83	57
6LR 14/15	2311	1240	1071	92	61
6LR 14/16	2378	1307	1071	92	64
6LR 14/17	2445	1374	1071	92	68
6LR 14/18	2622	1441	1181	100	71
6LR 14/19	2689	1508	1181	100	75
6LR 14/20	2756	1575	1181	100	79
6LR 14/21	2893	1642	1251	108	82
6LR 14/22	2960	1709	1251	108	86
6LR 14/23	3027	1776	1251	108	89
6LR 14/24	3184	1843	1341	118	93
6LR 14/25	3251	1910	1341	118	97

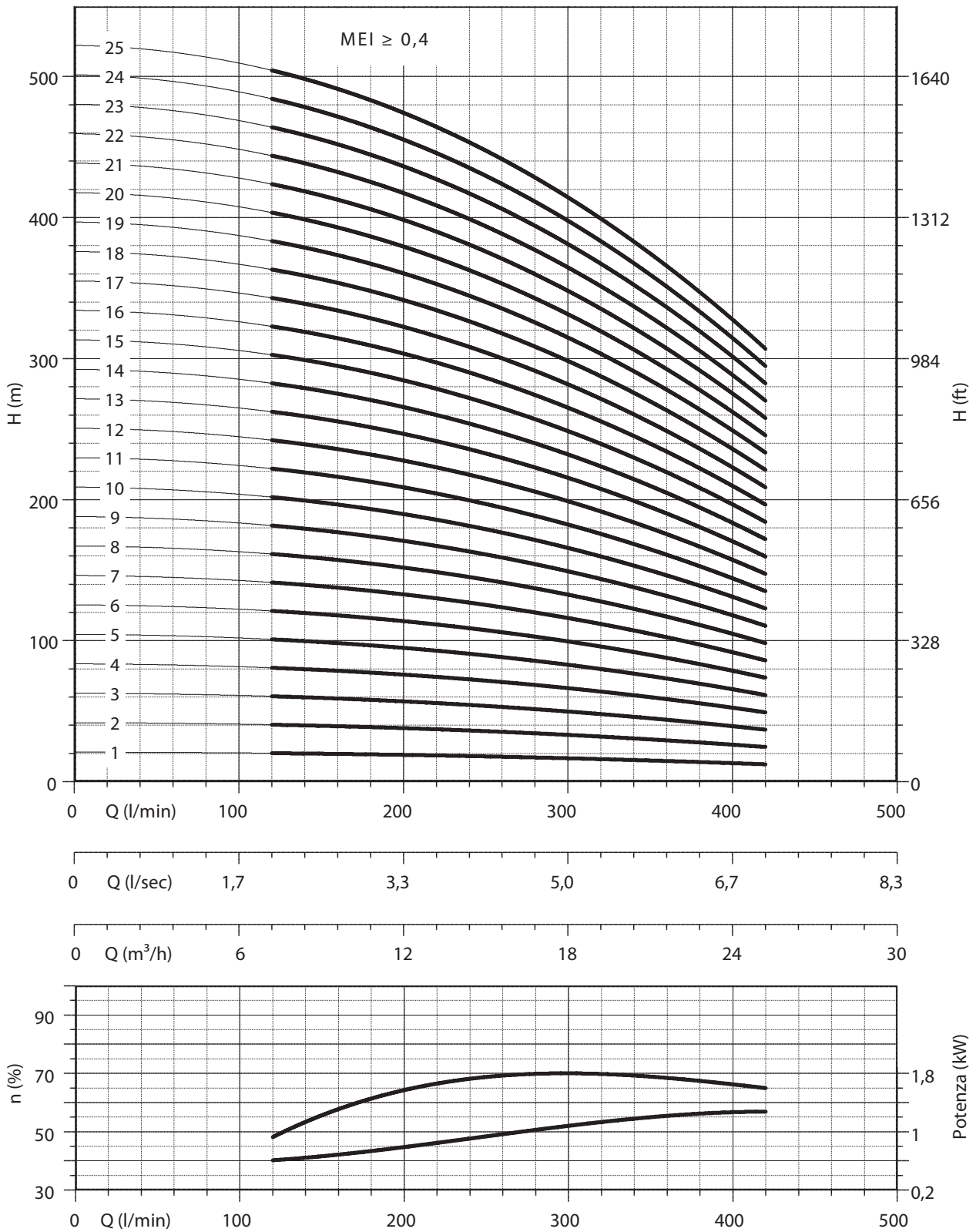


Max Eff. % =	71
Max kW / St. =	1,28

Q (flow)	25%	50%	75%	100%
NPSH (m)	3	3	4	6



6" 6LR 14



Compatibilità con acqua potabile DM 174 - Drinking water compatibility according DM 174
 MEI $\geq 0,4$ (direttiva EU No. 547/2012 - regulation EU N. 547/2012)
 Per modelli con meno di 3 stadi ridurre l'eff. % del -5% / Models with less than 3 stages reduce the % eff. of 5%

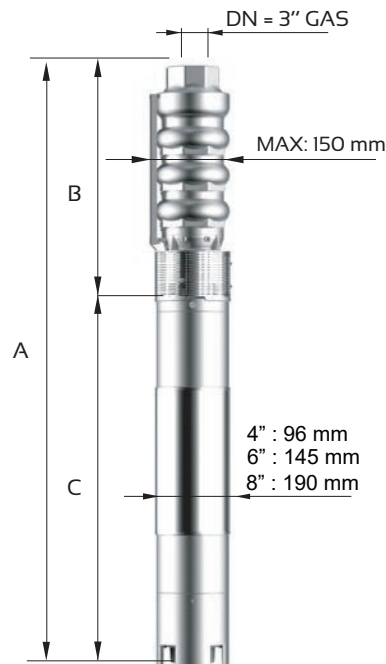


6" 6LR 20

AISI 304 (LRS), AISI 316 (LRX), Duplex (LRD)

Motor 60 Hz - 3450 rpm			Q								
TYPE	Power		I/min	0	180	240	300	360	420	480	540
	kW	HP	I/sec	0	3	4	5	6	7	8	9
			m ³ /h	0	10,8	14,4	18	21,6	25,2	28,8	32,4
6LR 20/01	2,2	3	H[m]	22	20	20	19	18	16	13	11
6LR 20/02	3	4		45	41	40	38	35	32	27	21
6LR 20/03	5,5	7,5		67	61	60	57	53	48	40	32
6LR 20/04	7,5	10		89	81	80	76	71	63	54	42
6LR 20/05	9,2	12,5		112	102	100	95	89	79	67	53
6LR 20/06	11	15		134	122	119	114	106	95	80	63
6LR 20/07	11	15		157	142	139	133	124	111	94	74
6LR 20/08	13	17,5		179	163	159	152	142	127	107	84
6LR 20/09	15	20		201	183	179	171	159	143	120	95
6LR 20/10	18,5	25		224	203	199	190	177	158	134	105
6LR 20/11	18,5	25		246	224	219	209	195	174	147	116
6LR 20/12	22	30		268	244	239	228	212	190	161	126
6LR 20/13	22	30		291	264	259	247	230	206	174	137
6LR 20/14	22	30		313	285	279	266	248	222	187	147
6LR 20/15	26	35		335	305	299	285	266	238	201	158
6LR 20/16	26	35		358	325	318	304	283	253	214	168
6LR 20/17	30	40		380	346	338	323	301	269	228	179
6LR 20/18	30	40		403	366	358	342	319	285	241	189
6LR 20/19	30	40		425	386	378	361	336	301	254	200
6LR 20/20	37	50		447	407	398	379	354	317	268	210
6LR 20/21	37	50		470	427	418	398	372	333	281	221
6LR 20/22	37	50		492	447	438	417	389	348	294	231
6LR 20/23	37	50		514	468	458	436	407	364	308	242

Motor 60 Hz 3450 rpm	Dimensions (mm)			Weight (kg)	
TYPE	A	B	C	M	P
6LR 20/01	754	302	452	15	10
6LR 20/02	926	369	557	19	14
6LR 20/03	1134	436	698	27	17
6LR 20/04	1204	503	701	55	21
6LR 20/05	1321	570	751	60	25
6LR 20/06	1448	637	811	65	28
6LR 20/07	1515	704	811	65	32
6LR 20/08	1612	771	841	70	35
6LR 20/09	1769	838	931	75	39
6LR 20/10	1896	905	991	83	43
6LR 20/11	1963	972	991	83	46
6LR 20/12	2110	1039	1071	92	50
6LR 20/13	2177	1106	1071	92	53
6LR 20/14	2244	1173	1071	92	57
6LR 20/15	2421	1240	1181	100	61
6LR 20/16	2488	1307	1181	100	64
6LR 20/17	2625	1374	1251	108	68
6LR 20/18	2692	1441	1251	108	71
6LR 20/19	2759	1508	1251	108	75
6LR 20/20	2916	1575	1341	118	79
6LR 20/21	2983	1642	1341	118	82
6LR 20/22	3050	1709	1341	118	86
6LR 20/23	3117	1776	1341	118	89

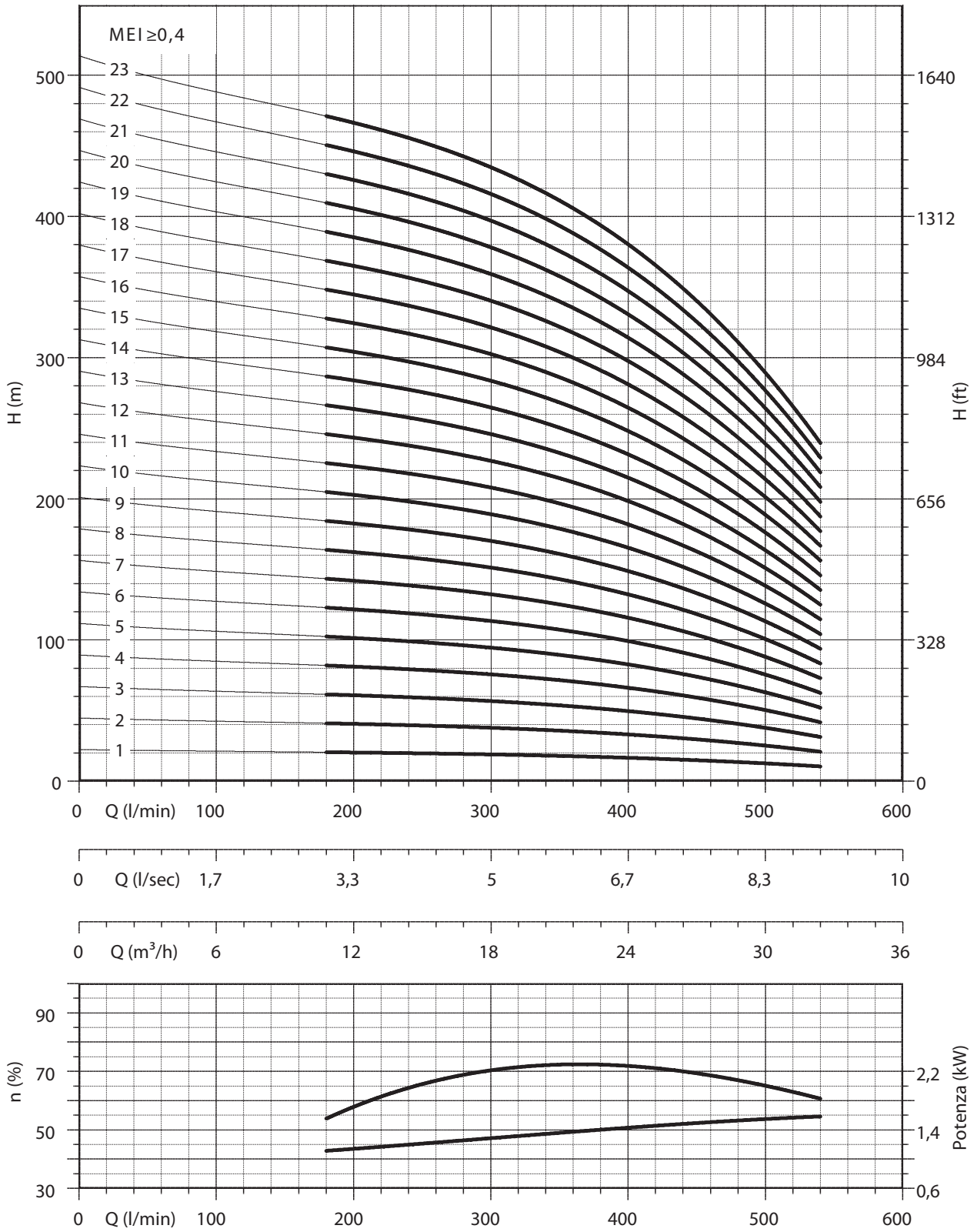


Max Eff. % =	73
Max kW / St. =	1,57

Q (flow)	25%	50%	75%	100%
NPSH (m)	3	3	4	6



6" 6LR 20



Compatibilità con acqua potabile DM 174 - Drinking water compatibility according DM 174
 MEI $\geq 0,4$ (direttiva EU No. 547/2012 - regulation EU N. 547/2012)
 Per modelli con meno di 3 stadi ridurre l'eff. % del -5% / Models with less than 3 stages reduce the % eff. of 5%

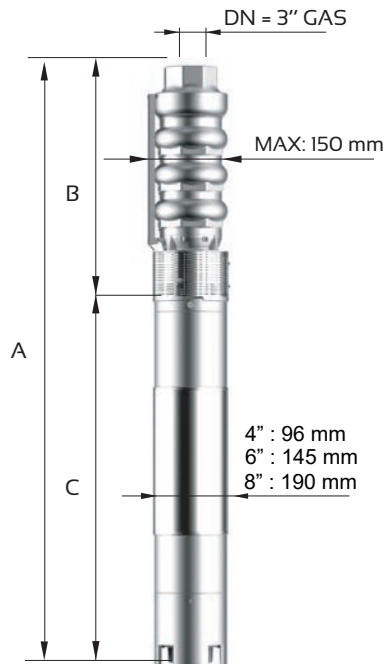


6" 6LR 25

AISI 304 (LRS), AISI 316 (LRX), Duplex (LRD)

Motor 60 Hz - 3450 rpm			Q									
TYPE	Power		I/min	0	240	300	360	420	480	540	600	660
	kW	HP	I/sec	0	4	5	6	7	8	9	10	11
			m ³ /h	0	14,4	18	21,6	25,2	28,8	32,4	36	39,6
6LR 25/01	2,2	3	H[m]	22	19	19	18	18	17	15	14	12
6LR 25/02	4	5,5		43	39	38	36	35	33	31	27	24
6LR 25/03	7,5	10		65	58	57	55	53	50	46	41	36
6LR 25/04	9,2	12,5		86	77	76	73	71	67	62	55	48
6LR 25/05	11	15		108	96	94	91	88	84	77	68	60
6LR 25/06	13	17,5		130	116	113	109	106	100	93	82	72
6LR 25/07	15	20		151	135	132	128	124	117	108	96	85
6LR 25/08	18,5	25		173	154	151	146	141	134	124	109	97
6LR 25/09	18,5	25		194	174	170	164	159	150	139	123	109
6LR 25/10	22	30		216	193	189	182	177	167	154	137	121
6LR 25/11	22	30		238	212	208	201	194	184	170	150	133
6LR 25/12	26	35		259	231	227	219	212	201	185	164	145
6LR 25/13	26	35		281	251	245	237	230	217	201	178	157
6LR 25/14	30	40		302	270	264	255	248	234	216	192	169
6LR 25/15	30	40		324	289	283	274	265	251	232	205	181
6LR 25/16	37	50		346	308	302	292	283	268	247	219	193
6LR 25/17	37	50		367	328	321	310	301	284	262	233	205
6LR 25/18	37	50		389	347	340	328	318	301	278	246	217

Motor 60 Hz 3450 rpm	Dimensions (mm)			Weight (kg)	
	TYPE	A	B	C	M
6LR 25/01	754	302	452	15	10
6LR 25/02	966	369	597	22	14
6LR 25/03	1137	436	701	55	18
6LR 25/04	1254	503	751	60	21
6LR 25/05	1381	570	811	65	25
6LR 25/06	1478	637	841	70	29
6LR 25/07	1635	704	931	75	32
6LR 25/08	1762	771	991	83	36
6LR 25/09	1829	838	991	83	40
6LR 25/10	1976	905	1071	92	44
6LR 25/11	2043	972	1071	92	47
6LR 25/12	2220	1039	1181	100	51
6LR 25/13	2287	1106	1181	100	55
6LR 25/14	2424	1173	1251	108	58
6LR 25/15	2491	1240	1251	108	62
6LR 25/16	2648	1307	1341	118	66
6LR 25/17	2715	1374	1341	118	69
6LR 25/18	2782	1441	1341	118	73

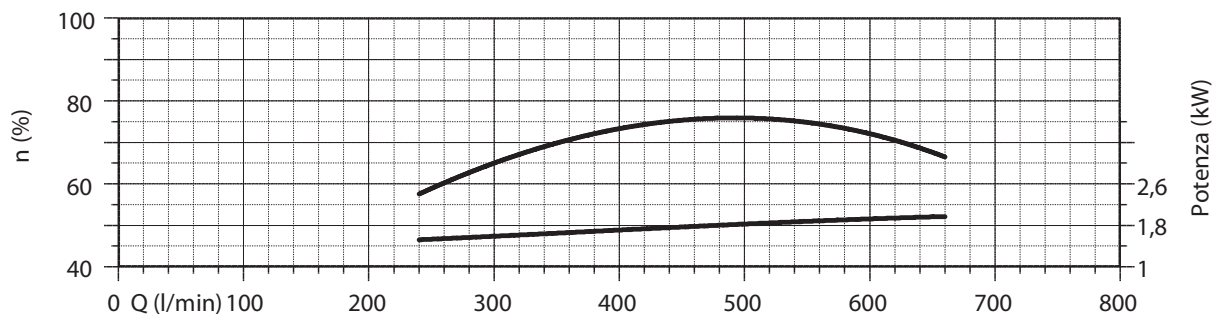
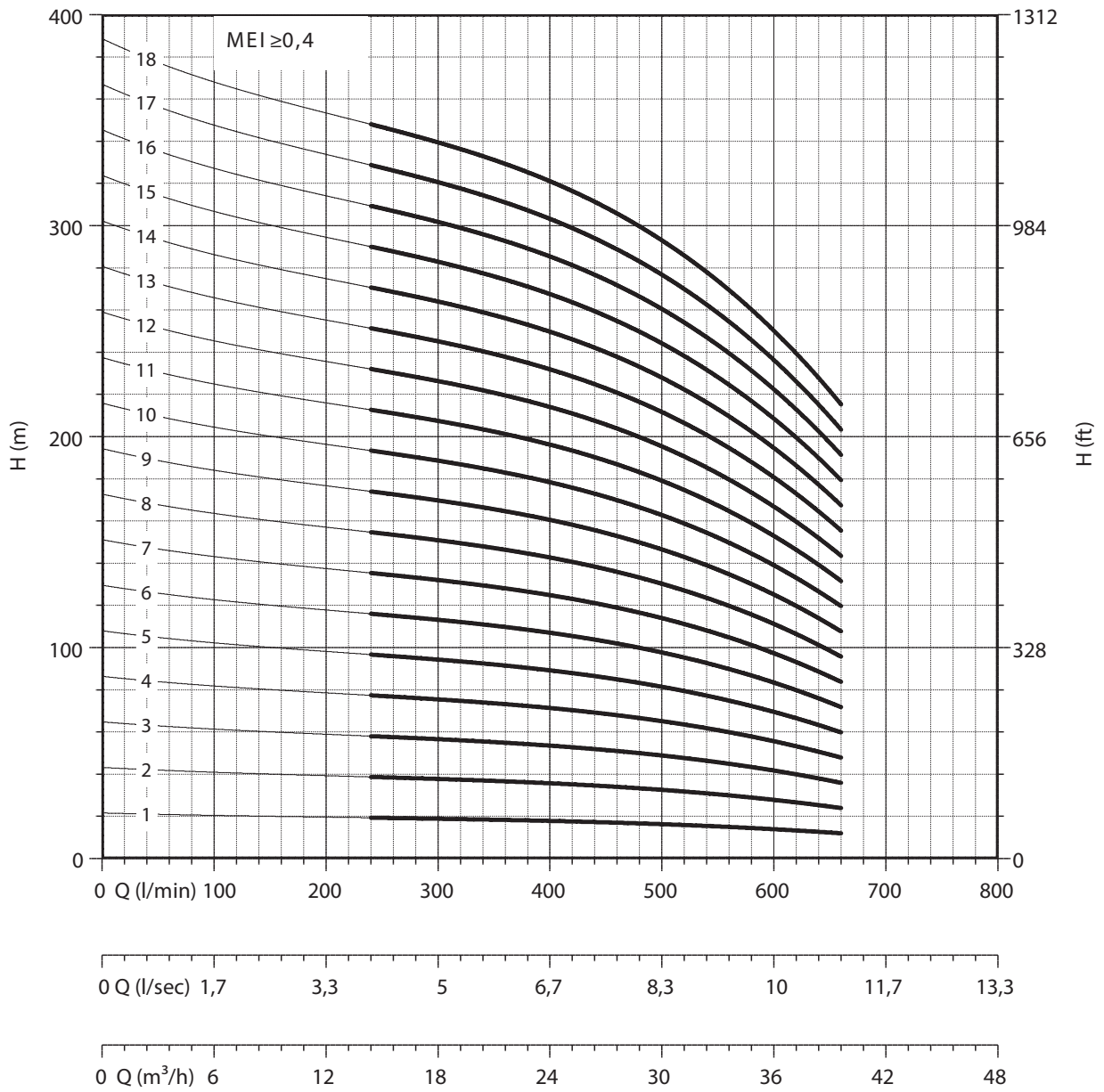


Max Eff. % =	77
Max kW / St. =	1,97

Q (flow)	25%	50%	75%	100%
NPSH (m)	3	3	4,5	6,6



6" 6LR 25



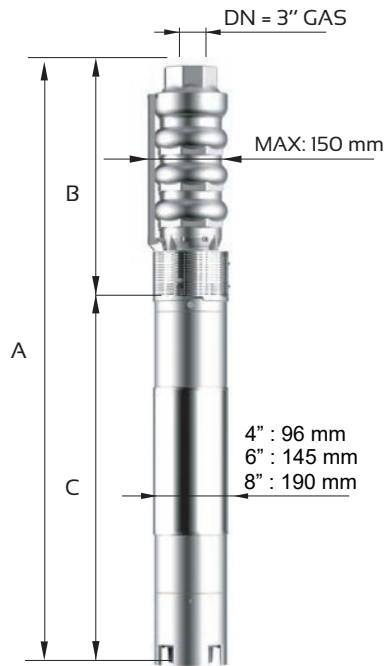
Compatibilità con acqua potabile DM 174 - Drinking water compatibility according DM 174
 MEI $\geq 0,4$ (direttiva EU No. 547/2012 - regulation EU N. 547/2012)
 Per modelli con meno di 3 stadi ridurre l'eff. % del -5% / Models with less than 3 stages reduce the % eff. of 5%



6" 6LR 32 AISI 304 (LRS), AISI 316 (LRX), Duplex (LRD)

Motor 60 Hz - 3450 rpm			Q							
TYPE	Power		I/min	0	240	360	480	600	720	840
	kW	HP	I/sec	0	4	6	8	10	12	14
			m ³ /h	0	14,4	21,6	28,8	36	43,2	50,4
6LR 32/01	2,2	3	H[m]	22	20	20	18	16	14	10
6LR 32/02	5,5	7,5		43	41	39	36	32	27	21
6LR 32/03	7,5	10		65	61	59	55	49	41	31
6LR 32/04	9,2	12,5		86	81	78	73	65	54	42
6LR 32/05	13	17,5		108	102	98	91	81	68	52
6LR 32/06	15	20		130	122	117	109	97	81	63
6LR 32/07	18,5	25		151	142	137	128	114	95	73
6LR 32/08	18,5	25		173	163	156	146	130	108	84
6LR 32/09	22	30		194	183	176	164	146	122	94
6LR 32/10	26	35		216	203	195	182	162	135	105
6LR 32/11	26	35		238	224	215	201	179	149	115
6LR 32/12	30	40		259	244	234	219	195	162	126
6LR 32/13	30	40		281	264	254	237	211	176	136
6LR 32/14	37	50		302	284	273	255	227	189	147
6LR 32/15	37	50		324	305	293	274	244	203	157
6LR 32/16	37	50		346	325	312	292	260	216	168

Motor 60 Hz 3450 rpm	Dimensions (mm)			Weight (kg)	
	TYPE	A	B	C	M
6LR 32/01	754	302	452	15	10
6LR 32/02	1067	369	698	27	14
6LR 32/03	1137	436	701	55	18
6LR 32/04	1254	503	751	60	21
6LR 32/05	1411	570	841	70	25
6LR 32/06	1568	637	931	75	29
6LR 32/07	1695	704	991	83	32
6LR 32/08	1762	771	991	83	36
6LR 32/09	1909	838	1071	92	40
6LR 32/10	2086	905	1181	100	44
6LR 32/11	2153	972	1181	100	47
6LR 32/12	2290	1039	1251	108	51
6LR 32/13	2357	1106	1251	108	55
6LR 32/14	2514	1173	1341	118	58
6LR 32/15	2581	1240	1341	118	62
6LR 32/16	2648	1307	1341	118	66

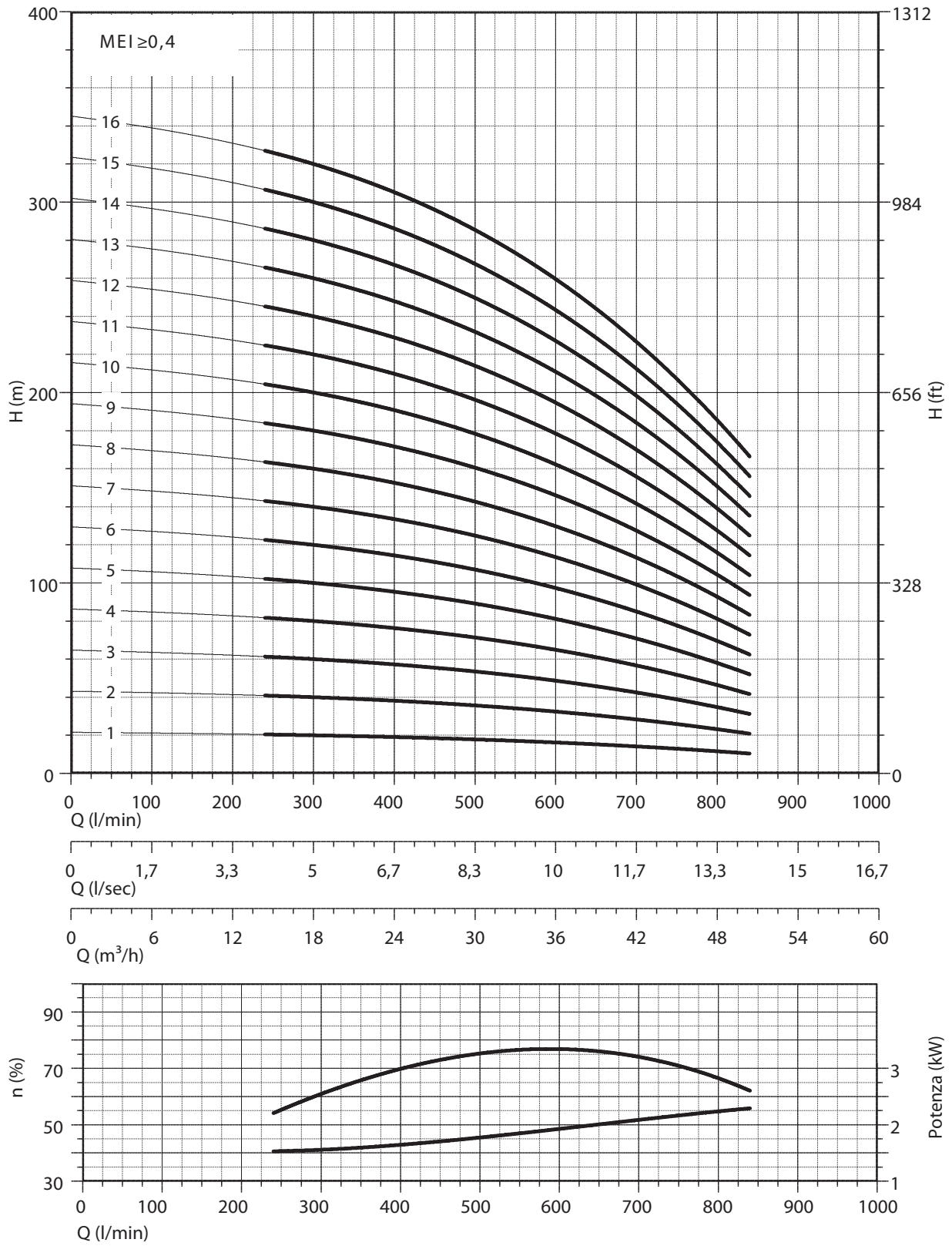


Max Eff. % =	77
Max kW / St. =	2,28

Q (flow)	25%	50%	75%	100%
NPSH (m)	3,4	3,4	3,9	7,5



6" 6LR 32



Compatibilità con acqua potabile DM 174 - Drinking water compatibility according DM 174
 MEI $\geq 0,4$ (direttiva EU No. 547/2012 - regulation EU N. 547/2012)
 Per modelli con meno di 3 stadi ridurre l'eff. % del -5% / Models with less than 3 stages reduce the % eff. of 5%

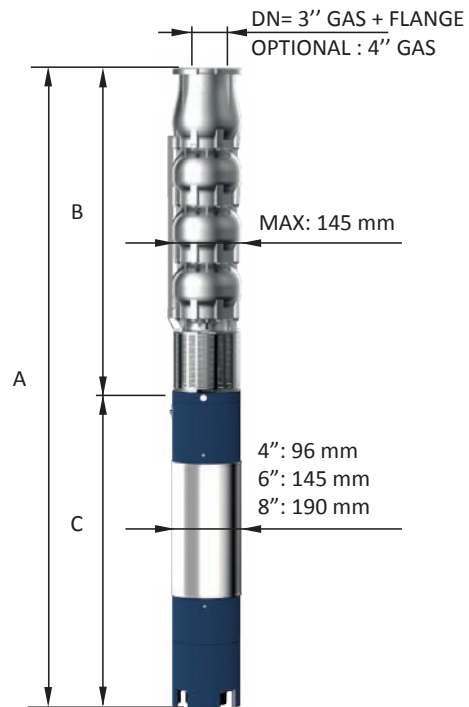


6" 6LM 38

AISI 304 (LMS), AISI 316 (LMX), Duplex (LMD)

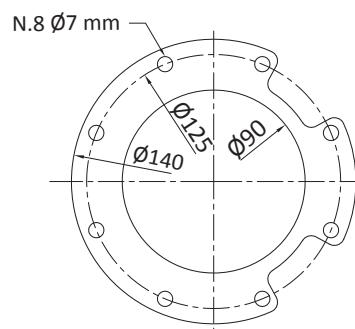
Motor 60 Hz - 3450 rpm			Q							
TYPE	Power		l/min	0	360	480	600	720	840	960
	kW	HP	l/sec	0	6	8	10	12	14	16
			m ³ /h	0	21,6	28,8	36	43,2	50,4	57,6
6LM 38/01	3	4	H[m]	21	18	17	16	15	13	10
6LM 38/02	5,5	7,5		41	37	35	33	29	25	20
6LM 38/03	7,5	10		62	55	52	49	44	38	29
6LM 38/04	9,2	12,5		82	73	69	65	59	50	39
6LM 38/05	13	17,5		103	91	86	81	73	63	49
6LM 38/06	15	20		124	110	104	98	88	75	59
6LM 38/07	18,5	25		144	128	121	114	103	88	69
6LM 38/08	18,5	25		165	146	138	130	118	100	78
6LM 38/09	22	30		185	165	156	146	132	113	88
6LM 38/10	26	35		206	183	173	163	147	125	98
6LM 38/11	26	35		227	201	190	179	162	138	108
6LM 38/12	30	40		247	219	207	195	176	150	118
6LM 38/13	30	40		268	238	225	212	191	163	127
6LM 38/14	37	50		288	256	242	228	206	175	137
6LM 38/15	37	50		309	274	259	244	220	188	147
6LM 38/16	37	50		329	293	276	260	235	200	157

Motor 60 Hz 3450 rpm	Dimensions (mm)			Weight (kg)	
TYPE	A	B	C	M	P
6LM 38/01	951	394	557	19	8
6LM 38/02	1193	495	698	27	12
6LM 38/03	1297	596	701	55	15
6LM 38/04	1448	697	751	60	19
6LM 38/05	1639	798	841	70	22
6LM 38/06	1830	899	931	75	26
6LM 38/07	1991	1000	991	83	29
6LM 38/08	2092	1101	991	83	33
6LM 38/09	2273	1202	1071	92	37
6LM 38/10	2484	1303	1181	100	40
6LM 38/11	2585	1404	1181	100	44
6LM 38/12	2756	1505	1251	108	47
6LM 38/13	2857	1606	1251	108	51
6LM 38/14	3048	1707	1341	118	54
6LM 38/15	3149	1808	1341	118	58
6LM 38/16	3250	1909	1341	118	61



Max Eff. % =	76
Max kW / St. =	2,3

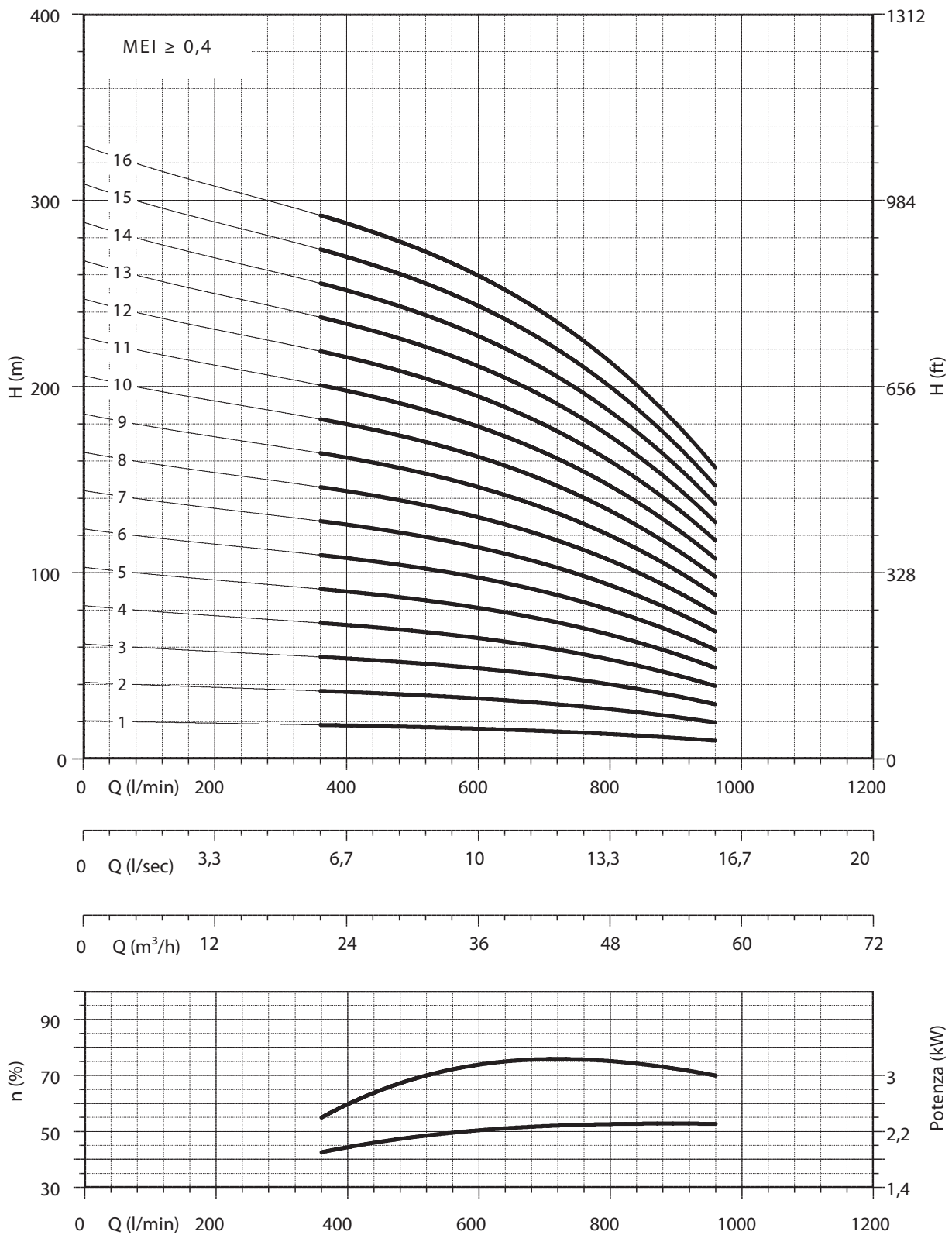
Q (flow)	25%	50%	75%	100%
NPSH (m)	3,4	3,4	3,8	8



FOR COMMERCIAL TUBE
EXTERNAL DIAMETER: 88,9 mm



6" 6LM 38



Compatibilità con acqua potabile DM 174 - Drinking water compatibility according DM 174
 MEI $\geq 0,4$ (direttiva EU No. 547/2012 - regulation EU N. 547/2012)
 Per modelli con meno di 3 stadi ridurre l'eff. % del -5% / Models with less than 3 stages reduce the % eff. of 5%



6" 6LM 48

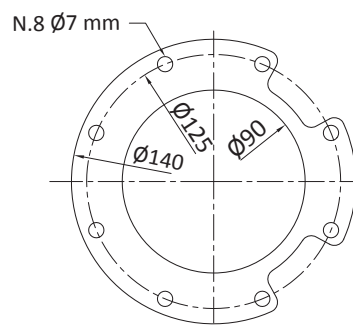
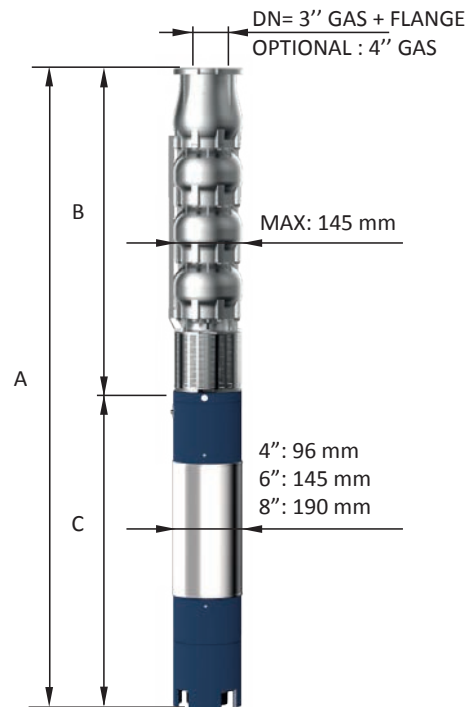
AISI 304 (LMS), AISI 316 (LMX), Duplex (LMD)

Motor 60 Hz - 3450 rpm			Q								
TYPE	Power		l/min	0	480	600	720	840	960	1080	1200
	kW	HP	l/sec	0	8	10	12	14	16	18	20
			m ³ /h	0	28,8	36	43,2	50,4	57,6	64,8	72
6LM 48/01	3	4	H[m]	20	16	16	15	14	13	11	9
6LM 48/02	5,5	7,5		40	33	32	31	28	25	21	18
6LM 48/03	7,5	10		60	49	48	46	42	38	32	28
6LM 48/04	11	15		81	66	64	61	56	51	43	37
6LM 48/05	13	17,5		101	82	80	76	71	63	53	46
6LM 48/06	15	20		121	98	96	92	85	76	64	55
6LM 48/07	18,5	25		141	115	112	107	99	89	75	65
6LM 48/08	22	30		161	131	128	122	113	101	85	74
6LM 48/09	26	35		181	148	144	137	127	114	96	83
6LM 48/10	26	35		202	164	160	153	141	127	107	92
6LM 48/11	30	40		222	181	176	168	155	139	117	101
6LM 48/12	30	40		242	197	192	183	169	152	128	111
6LM 48/13	37	50		262	213	208	198	183	165	139	120
6LM 48/14	37	50		282	230	224	214	198	177	149	129
6LM 48/15	37	50		302	246	240	229	212	190	160	138

Motor 60 Hz 3450 rpm	Dimensions (mm)			Weight (kg)	
TYPE	A	B	C	M	P
6LM 48/01	951	394	557	19	8
6LM 48/02	1193	495	698	27	12
6LM 48/03	1297	596	701	55	15
6LM 48/04	1508	697	811	65	19
6LM 48/05	1639	798	841	70	22
6LM 48/06	1830	899	931	75	26
6LM 48/07	1991	1000	991	83	29
6LM 48/08	2172	1101	1071	92	33
6LM 48/09	2383	1202	1181	100	37
6LM 48/10	2484	1303	1181	100	40
6LM 48/11	2655	1404	1251	108	44
6LM 48/12	2756	1505	1251	108	47
6LM 48/13	2947	1606	1341	118	51
6LM 48/14	3048	1707	1341	118	54
6LM 48/15	3149	1808	1341	118	58

Max Eff. % =	78,5
Max kW / St. =	2,5

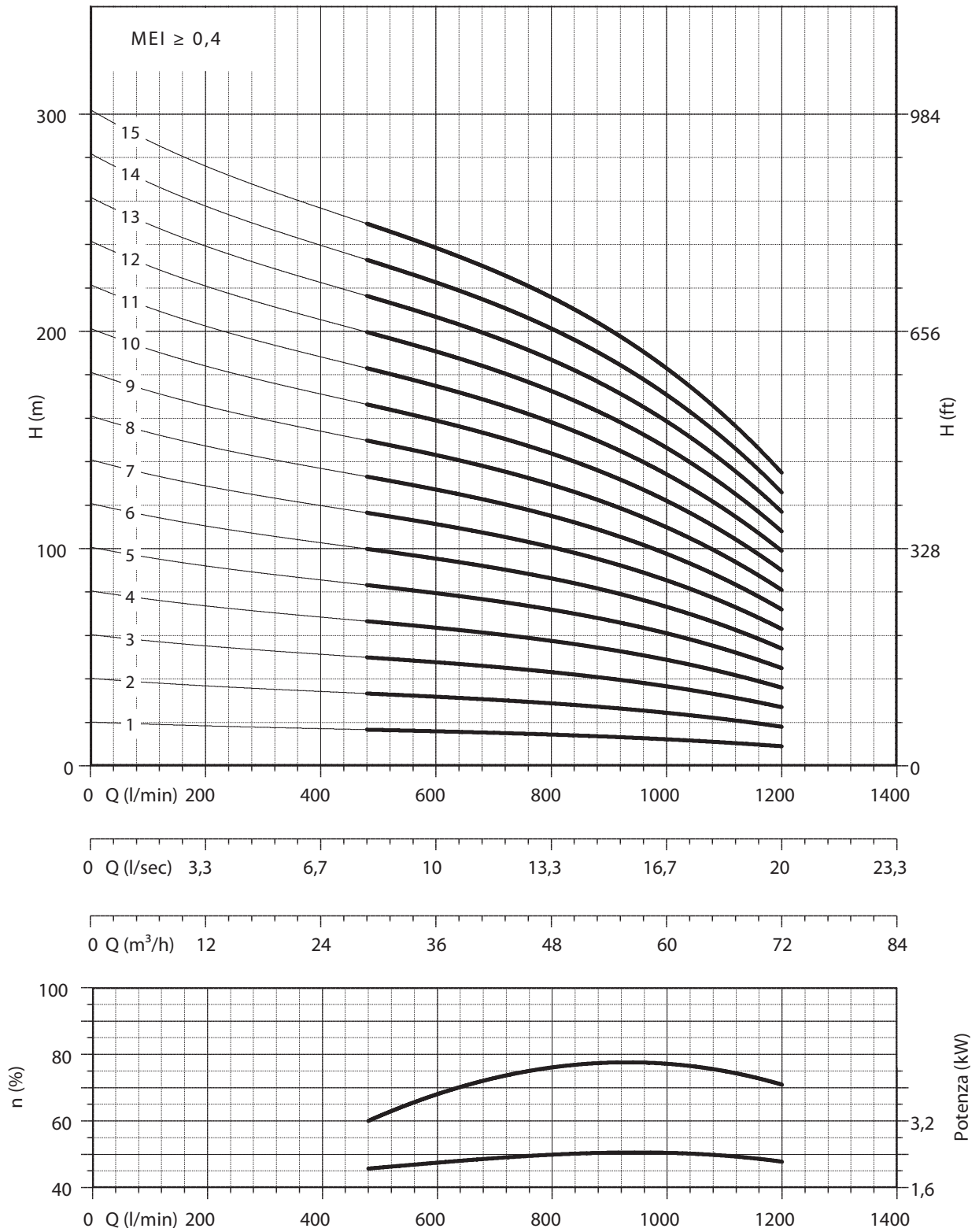
Q (flow)	25%	50%	75%	100%
NPSH (m)	3,45	3,5	3,8	5



FOR COMMERCIAL TUBE
EXTERNAL DIAMETER: 88,9 mm



6" 6LM 48



Compatibilità con acqua potabile DM 174 - Drinking water compatibility according DM 174
 MEI $\geq 0,4$ (direttiva EU No. 547/2012 - regulation EU N. 547/2012)
 Per modelli con meno di 3 stadi ridurre l'eff. % del -5% / Models with less than 3 stages reduce the % eff. of 5%



6" 6LM 60

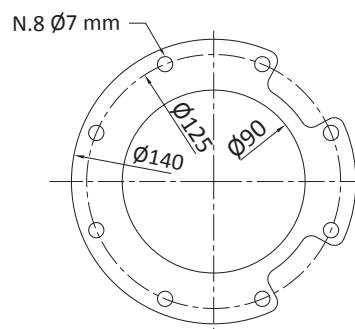
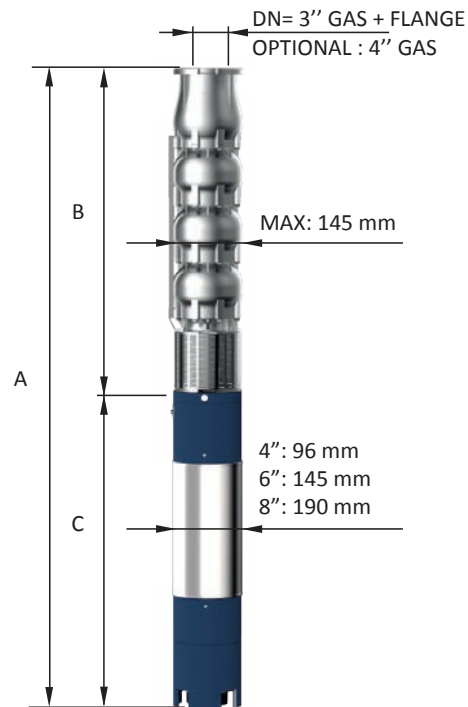
AISI 304 (LMS), AISI 316 (LMX), Duplex (LMD)

Motor 60 Hz - 3450 rpm			Q								
TYPE	Power		I/min	0	720	840	960	1080	1200	1320	1440
	kW	HP	I/sec	0	12	14	16	18	20	22	24
			m ³ /h	0	43,2	50,4	57,6	64,8	72	79,2	86,4
6LM 60/01	3	4	H[m]	20	15	14	13	12	11	10	9
6LM 60/02	5,5	7,5		39	30	28	26	24	22	20	17
6LM 60/03	9,2	12,5		59	44	41	39	37	34	30	26
6LM 60/04	13	17,5		79	59	55	52	49	45	40	35
6LM 60/05	15	20		99	74	69	66	61	56	50	43
6LM 60/06	18,5	25		118	89	83	79	73	67	60	52
6LM 60/07	22	30		138	104	97	92	86	79	70	60
6LM 60/08	26	35		158	119	111	105	98	90	79	69
6LM 60/09	26	35		178	133	124	118	110	101	89	78
6LM 60/10	30	40		197	148	138	131	122	112	99	86
6LM 60/11	37	50		217	163	152	144	135	124	109	95
6LM 60/12	37	50		237	178	166	157	147	135	119	104
6LM 60/13	37	50		256	193	180	170	159	146	129	112

Motor 60 Hz 3450 rpm	Dimensions (mm)			Weight (kg)	
TYPE	A	B	C	M	P
6LM 60/01	957	400	557	19	8
6LM 60/02	1205	507	698	27	12
6LM 60/03	1365	614	751	60	16
6LM 60/04	1562	721	841	70	20
6LM 60/05	1759	828	931	75	24
6LM 60/06	1926	935	991	83	27
6LM 60/07	2113	1042	1071	92	31
6LM 60/08	2330	1149	1181	100	35
6LM 60/09	2437	1256	1181	100	39
6LM 60/10	2614	1363	1251	108	43
6LM 60/11	2811	1470	1341	118	46
6LM 60/12	2918	1577	1341	118	50
6LM 60/13	3025	1684	1341	118	54

Max Eff. % =	77
Max kW / St. =	2,85

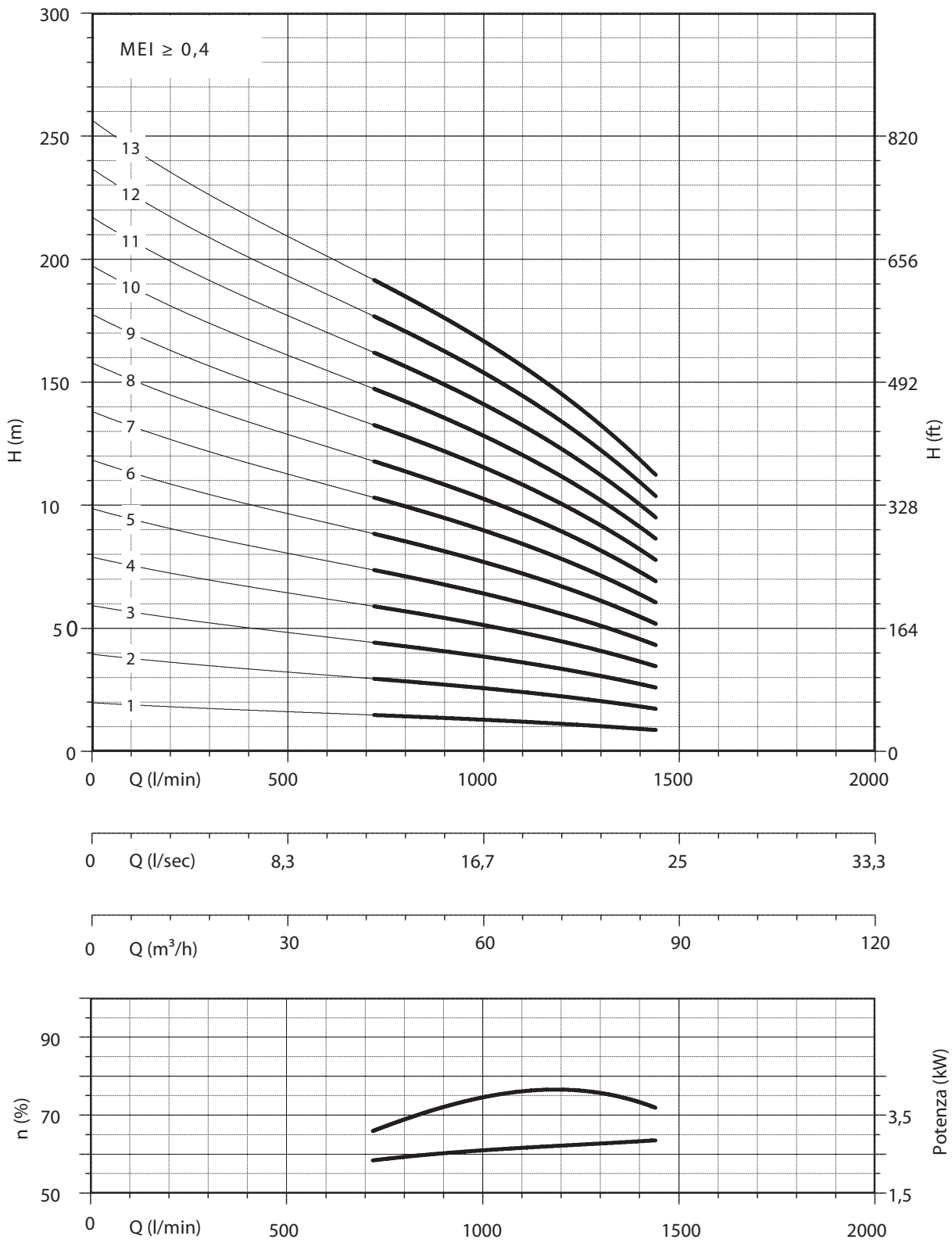
Q (flow)	25%	50%	75%	100%
NPSH (m)	3,8	3,8	5,1	7,1



FOR COMMERCIAL TUBE
EXTERNAL DIAMETER: 88,9 mm



6" 6LM 60



Compatibilità con acqua potabile DM 174 - Drinking water compatibility according DM 174
 MEI $\geq 0,4$ (direttiva EU No. 547/2012 - regulation EU N. 547/2012)
 Per modelli con meno di 3 stadi ridurre l'eff. % del -5% / Models with less than 3 stages reduce the % eff. of 5%



6" 6LM 70

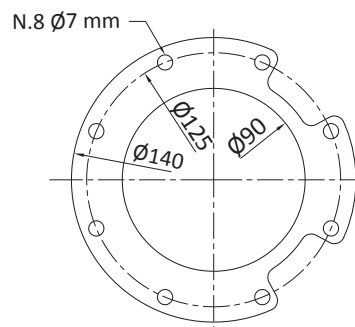
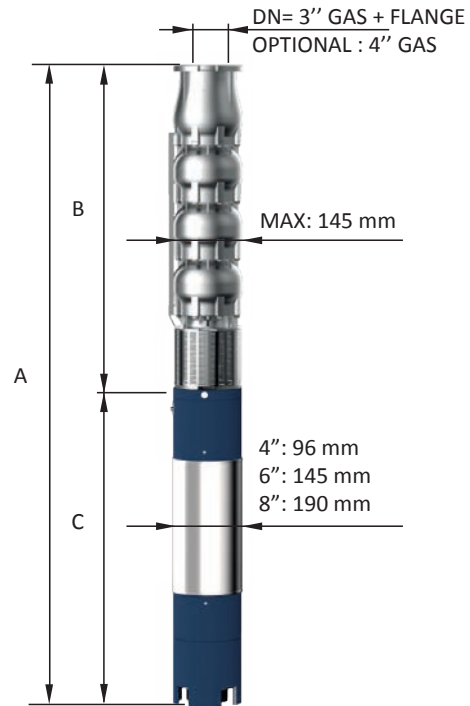
AISI 304 (LMS), AISI 316 (LMX), Duplex (LMD)

Motor 60 Hz - 3450 rpm			Q										
TYPE	Power		l/min	0	840	960	1080	1200	1320	1440	1560	1680	1800
	kW	HP	l/sec	0	14	16	18	20	22	24	26	28	30
			m ³ /h	0	50,4	57,6	64,8	72	79,2	86,4	93,6	100,8	108
6LM 70/01	4	5,5	H[m]	18,9	15	14,3	13,7	13,5	13,1	12,2	10,9	9,5	8,1
6LM 70/02	7,5	10		37,7	30	28,5	27,4	27,1	26,2	24,5	21,9	19,0	16,1
6LM 70/03	11	15		56,6	44,9	42,8	41,0	40,6	39,3	36,7	32,8	28,5	24,2
6LM 70/04	15	20		75	60	57	55	54	52	49	44	38	32
6LM 70/05	18,5	25		94	75	71	68	68	66	61	55	48	40
6LM 70/06	22	30		113	90	86	82	81	79	73	66	57	48
6LM 70/07	26	35		132	105	100	96	95	92	86	77	67	56
6LM 70/08	30	40		151	120	114	109	108	105	98	88	76	65
6LM 70/09	37	50		170	135	128	123	122	118	110	98	86	73
6LM 70/10	37	50		189	150	143	137	135	131	122	109	95	81

Motor 60 Hz 3450 rpm	Dimensions (mm)			Weight (kg)	
TYPE	A	B	C	M	P
6LM 70/01	997	400	597	22	9
6LM 70/02	1208	507	701	55	14
6LM 70/03	1425	614	811	65	18
6LM 70/04	1652	721	931	75	23
6LM 70/05	1819	828	991	83	27
6LM 70/06	2006	935	1071	92	32
6LM 70/07	2223	1042	1181	100	36
6LM 70/08	2400	1149	1251	108	41
6LM 70/09	2597	1256	1341	118	45
6LM 70/10	2704	1363	1341	118	50

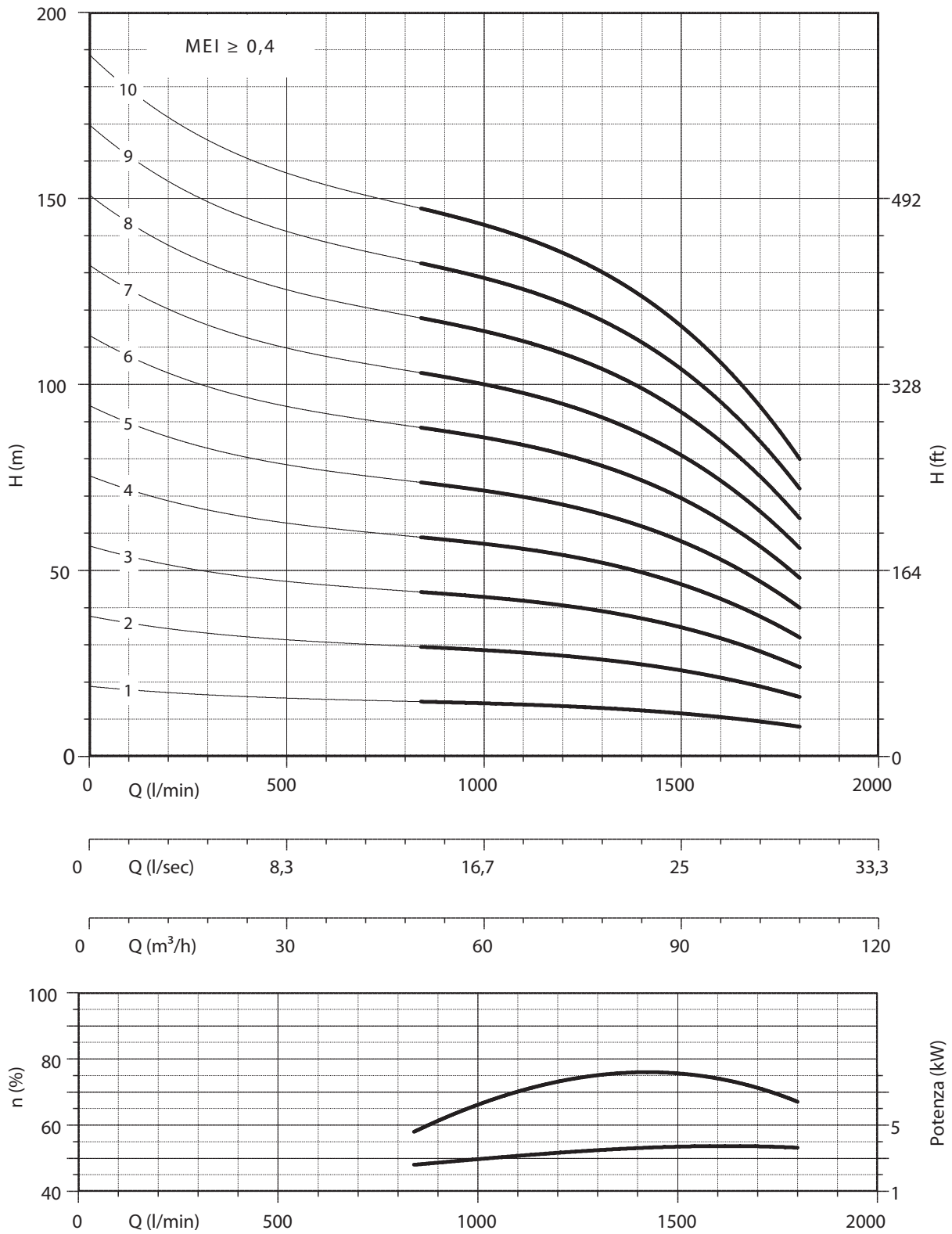
Max Eff. % =	76
Max kW / St. =	3,8

Q (flow)	25%	50%	75%	100%
NPSH (m)	3,8	3,8	5,1	7,1



FOR COMMERCIAL TUBE
EXTERNAL DIAMETER: 88,9 mm

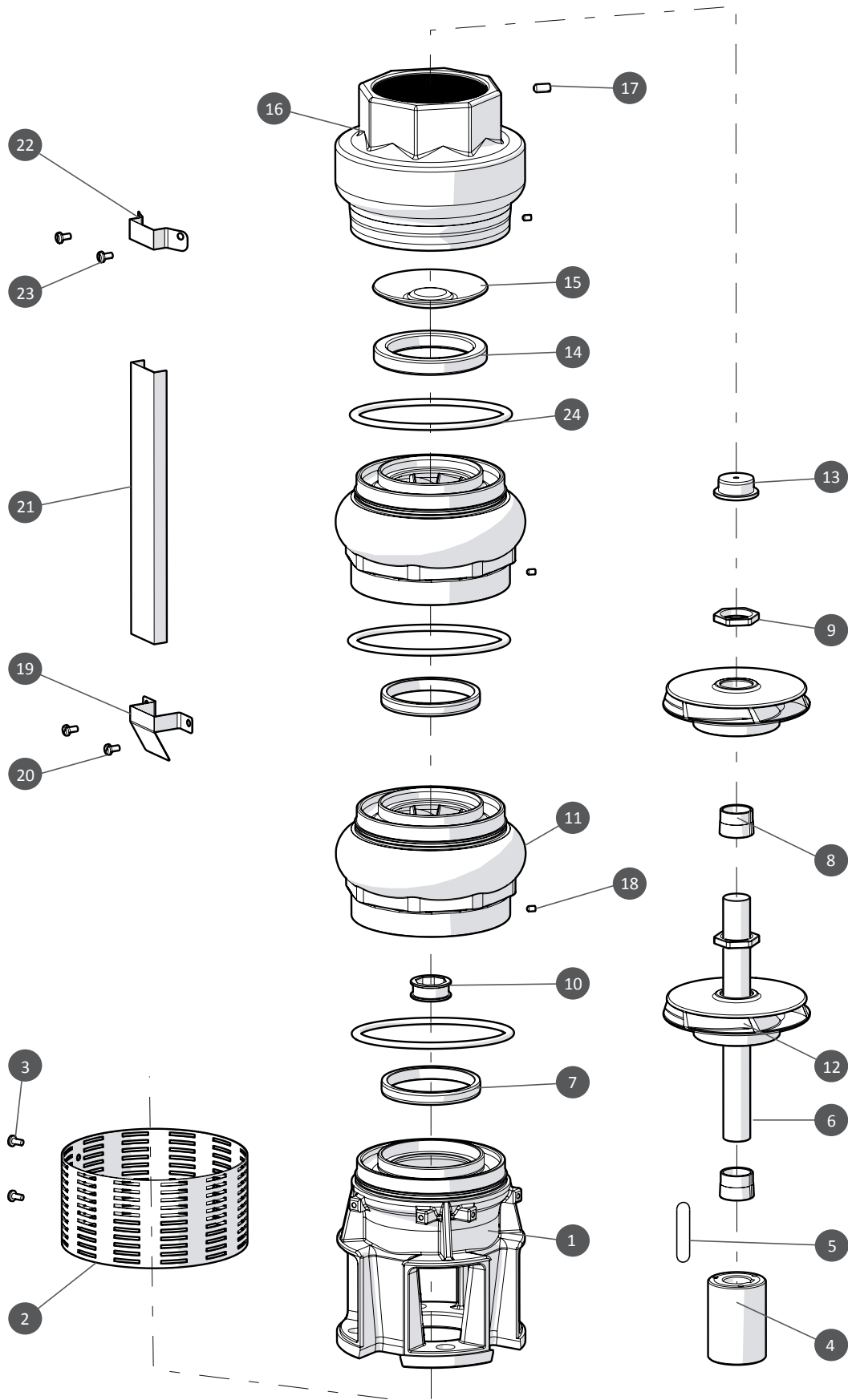
6" 6LM 70



Compatibilità con acqua potabile DM 174 - Drinking water compatibility according DM 174
 MEI $\geq 0,4$ (direttiva EU No. 547/2012 - regulation EU N. 547/2012)
 Per modelli con meno di 3 stadi ridurre l'eff. % del -5% / Models with less than 3 stages reduce the % eff. of 5%



6" - 8" LR lines



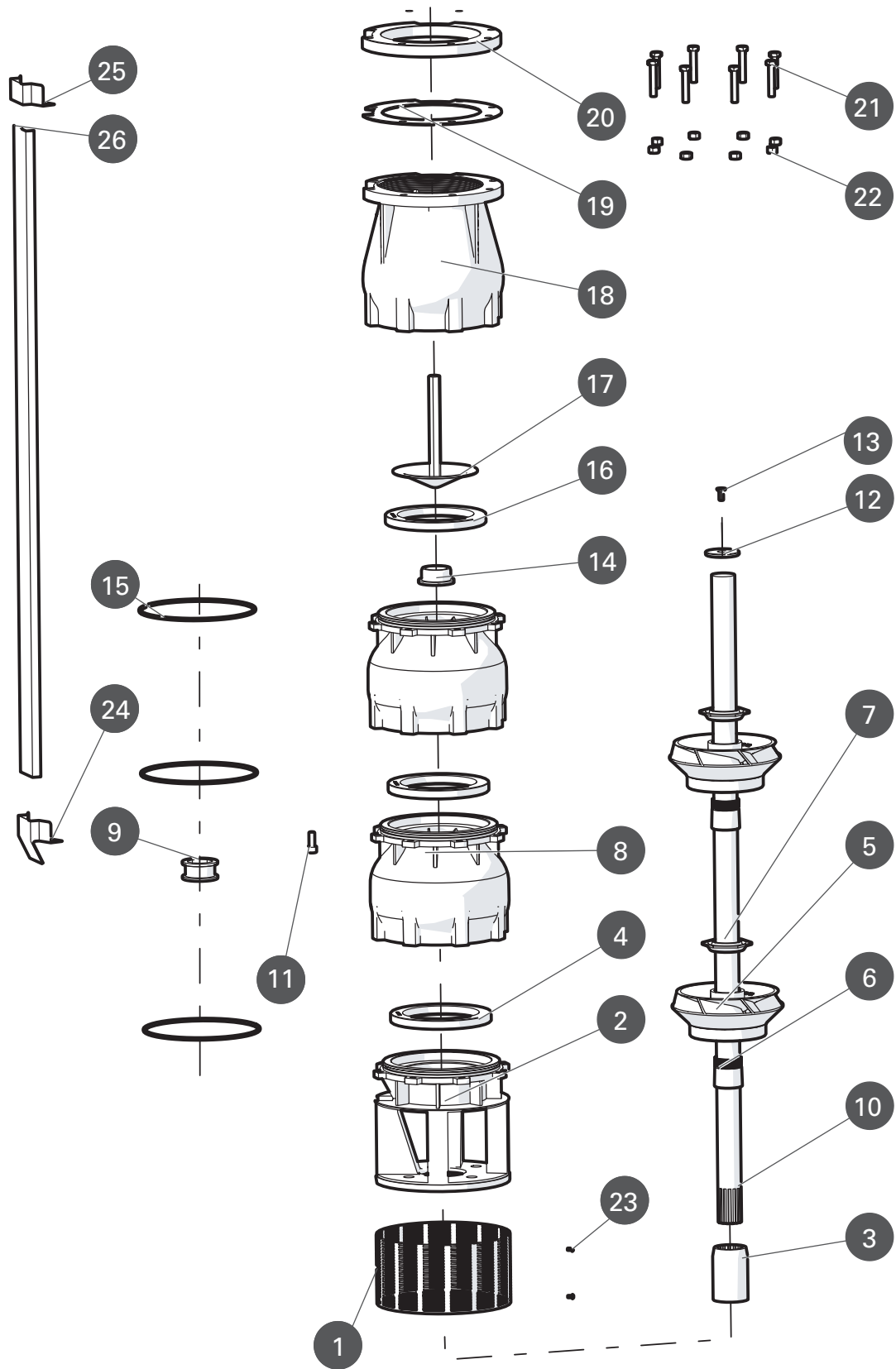
6" - 8" LR lines

6LR & 8LR series parts list					
N° Code	DESCRIZIONE Description	LRS Execution	LRX Execution	LRD Execution	(*) Q.tà Q.ty
1	Supporto aspirazione <i>Motor bracket</i>	AISI 304	AISI 316	Duplex	-
2	Filtro aspirazione <i>Suction strainer</i>	AISI 304	AISI 316	Duplex	-
3	Viti M4x8 per filtro <i>M4x8 screws for strainer</i>	AISI 304	AISI 316	Duplex	-
4	Giunto <i>Coupling</i>	AISI 304	AISI 316	Duplex	1
5	Linguetta <i>Key</i>	AISI 304	AISI 316	Duplex	1
6	Albero pompa <i>Pump shaft</i>	AISI 304	AISI 316	Duplex	1
7	Anello usura girante <i>Impeller wear ring</i>	NBR	NBR	NBR	N° di St. N° of St.
8	Anello conico <i>Conic collar</i>	AISI 304	AISI 316	Duplex	N° di St. N° of St.
9	Ghiera <i>Conic collar nut</i>	AISI 304	AISI 316	Duplex	N° di St. N° of St.
10	Bronzina diffusore <i>Diffuser bush bearing</i>	NBR	NBR	NBR	N° di St. N° of St.
11	Diffusore <i>Diffuser</i>	AISI 304	AISI 316	Duplex	-
12	Girante <i>Impeller</i>	AISI 304	AISI 316	Duplex	N° di St. N° of St.
13	Anello contropinta <i>Reverse thrust ring</i>	PTFE+25% CARBONE / Graphite	PTFE+25% CARBONE / Graphite	PTFE+25% CARBONE / Graphite	1
14	Guarnizione valvola di non ritorno <i>NRV gasket</i>	NBR	NBR	NBR	1
15	Disco valvola <i>Valve plate</i>	AISI 304	AISI 316	Duplex	-
16	Corpo di mandata <i>Delivery pump body</i>	AISI 304	AISI 316	Duplex	-
17	Grano bloccaggio tubo di mandata <i>Delivery body locking screw</i>	AISI 304	AISI 316	Duplex	1
18	Grano bloccaggio diffusore <i>Diffuser locking screw</i>	AISI 304	AISI 316	Duplex	N° di St. N° of St.
19	Staffa inferiore copricavo <i>Bottom cable guard clamp</i>	AISI 304	AISI 316	Duplex	-
20	Viti M4x8 per staffa inferiore <i>Bottom cable guard screws M4x8</i>	AISI 304	AISI 316	Duplex	-
21	Copricavo <i>Cable guard</i>	AISI 304	AISI 316	Duplex	-
22	Staffa superiore copricavo <i>Upper cable guard clamp</i>	AISI 304	AISI 316	Duplex	-
23	Viti M4x8 per staffa superiore <i>Upper cable guard screws M4x8</i>	AISI 304	AISI 316	Duplex	-
24	O-Ring <i>O-Ring</i>	NBR	NBR	NBR	N° di St. N° of St.

* Quantità dei ricambi consigliati / Recommended spare parts quantity



6" - 8" - 10" - 12" LM lines



6" - 8" - 10" - 12" LM lines

6LM-8LM-10LM-12LM series parts list					
N° Code	DESCRIZIONE Description	LMS Execution	LMX Execution	LMD Execution	(*) Q.tà Q.ty
1	Succheruola <i>Suction strainer</i>	AISI 304	AISI 316	Duplex	-
2	Gabbia di aspirazione <i>Suction cage</i>	AISI 304	AISI 316	Duplex	-
3	Giunto <i>Joint</i>	AISI 304	AISI 316	Duplex	1
4	Anello usura <i>Usury ring</i>	NBR	AISI 316	Duplex	N° di St. N° of St.
5	Girante <i>Impeller</i>	AISI 304	AISI 316	Duplex	-
6	Cono <i>Cone</i>	AISI 304	AISI 316	Duplex	N° di St. N° of St.
7	Ghiera <i>Hexagonal ring</i>	AISI 304	AISI 316	Duplex	N° di St. N° of St.
8	Diffusore <i>Diffuseur</i>	AISI 304	AISI 316	Duplex	-
9	Bronzina <i>Bearing bush</i>	NBR	AISI 316	Duplex	N° di St. N° of St.
10	Albero pompa <i>Pump shaft</i>	AISI 304	AISI 316	Duplex	1
11	N.8 Viti per diffusore <i>N.8 Screw for diffuseur</i>	AISI 304	AISI 316	Duplex	-
12	Disco acciaio <i>Ring</i>	AISI 304	AISI 316	Duplex	1
13	Vite disco acciaio <i>Screw for disk</i>	AISI 304	AISI 316	Duplex	1
14	Controsospensione <i>Counterthrust</i>	PTFE + 25% CARBON	PTFE + 25% CARBON	PTFE + 25% CARBON	1
15	O-Ring <i>O-Ring</i>	NBR	NBR	Duplex	N° di St. N° of St.
16	Guarnizione farfalla <i>Gasket valve</i>	NBR	NBR	Duplex	1
17	Farfalla <i>Cap valve</i>	AISI 304	AISI 316	Duplex	-
18	Corpo valvola <i>Body valve</i>	AISI 304	AISI 316	Duplex	-
19	Guarnizione controflangia <i>Seal counterflange</i>	NBR	NBR	Duplex	1
20	Controflangia <i>Counterflange</i>	AISI 304	AISI 316	Duplex	-
21	N.8 Viti per controflangia <i>N.8 Screw for counterflange</i>	AISI 304	AISI 316	Duplex	-
22	N.8 Dadi per controflangia <i>N.8 Nut for counterflange</i>	AISI 304	AISI 316	Duplex	-
23	N.2 Viti per succheruola <i>N.2 Screw for suction strainer</i>	AISI 304	AISI 316	Duplex	-
24	Staffetta inferiore <i>Lower clamp</i>	AISI 304	AISI 316	Duplex	-
25	Staffetta superiore <i>Upper clamp</i>	AISI 304	AISI 316	Duplex	-
26	Copricavo <i>Cover cable</i>	AISI 304	AISI 316	Duplex	-

