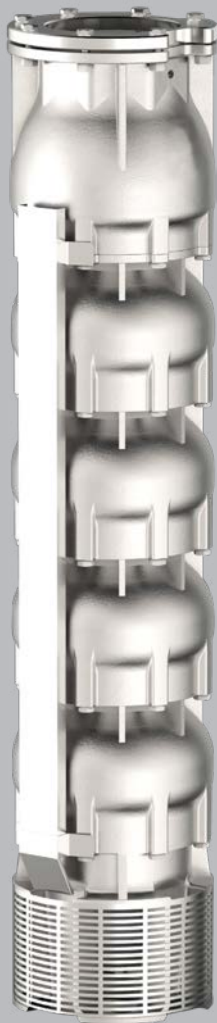


6" 6LR & 6LM lines



6LR line



6LM line

CARATTERISTICHE COSTRUTTIVE / CONSTRUCTION FEATURES CARACTERÍSTICAS CONSTRUCTIVAS / CARACTÉRISTIQUES D'EXÉCUTION

Corpo d'Aspirazione e di Mandata Suction and delivery outlet Caja de Aspiracion y de Impulsión Cage d'aspiration et de refoulement	AISI 304 (LRS-LMS) AISI 316 (LRX-LMX) Duplex (LRD-LMD)
Corpo Valvola Valve body Valvula Plat	AISI 304 (LRS-LMS) AISI 316 (LRX-LMX) Duplex (LRD-LMD)
Giranti e diffusori Impellers and diffusers Rodetes y difusores Turbines et diffuseurs	AISI 304 (LRS-LMS) AISI 316 (LRX-LMX) Duplex (LRD-LMD)
Bronzina superiore Upper bushings Cojinete superior Coussinet de bague supérieur	NBR
Albero corpo pompa Shaft pump side Eje cuerpo bomba Arbre pompe	AISI 304 (LRS-LMS) AISI 316 (LRX-LMX) Duplex (LRD-LMD)
Quantità di sabbia nell'acqua Quantity of sand in the water Cantidad de arena en el agua Quantité de sable dans l'eau	max 100 gr/m³

MOTORE / MOTOR / MOTOR / MOTEUR

Asincrono 2 poli Asynchronous 2 pole Asincrono 2 polos Asinchrone 2 pôles	riavvolgibile in bagno d'acqua rewindable water cooled bobinable en baño de agua enroulable en bain d'eau
Classe di isolamento Insulation class Clase de aislamiento Classe d'isolation	Y (max 30 °C) - PPC winding type F (max 50 °C) - PE2+PA or LPE winding type
Grado di protezione Protection degree Grado de protección protection	IP68
Temperatura del liquido Liquid temperature Temperatura del líquido Température du liquide	max 30 °C (max 50 °C on request)
Massima profondità d'immersione Maximum immersion depth Sumergencia máxima Profondité maximum d'immersion	350 m

Pompe sommerse centrifughe multistadio per pozzi da 6". Valvola di ritegno incorporata nella bocca di mandata. Flangia di accoppiamento al motore secondo la normativa NEMA. Applicazioni civili e agricole sono tra le più comuni.

Submersible multistage centrifugal pumps for 6" wells. Check valve built into the delivery outlet. Pump flange for coupling with motors are made according to NEMA standards. Most common applications are civil and agricultural.

Bombas sumergibles para pozos de 6". Válvula de retención incorporada en la boca de impulsión. Brida de conexión al motor según norma NEMA. Utilizadas en particular para aplicaciones civiles y agrícolas.

Pompes immergées centrifuges multietagées pour puits de 6". Clapet de retenue incorporé dans l'orifice de refoulement. Bride d'accouplement au moteur est exécutée selon normes NEMA. Les applications civiles et agricoles sont parmi les plus communes.

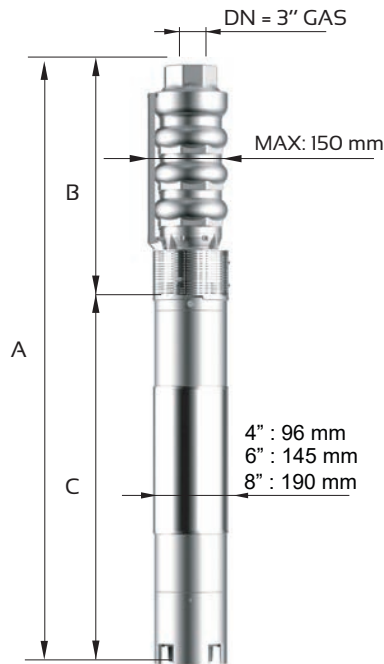


6" 6LR 14

AISI 304 (LRS), AISI 316 (LRX), Duplex (LRD)

Motor 50 Hz - 2900 rpm				Q								
TYPE	Power		400 V	l/min l/sec m ³ /h	0	66	100	150	200	250	300	350
	kW	HP			A	0	1,1	1,7	2,5	3,3	4,2	5,0
6LR 14/01	0,75	1	2,2	H[m]	15	14	14	14	13	12	10	9
6LR 14/02	1,5	2	4,0		29	29	28	27	25	23	20	17
6LR 14/03	2,2	3	5,5		44	43	42	41	38	35	31	26
6LR 14/04	3	4	7,5		58	57	56	54	50	46	41	34
6LR 14/05	4	5,5	10,0		73	71	70	68	63	58	51	43
6LR 14/06	5,5	7,5	12,5		87	86	84	81	75	69	61	51
6LR 14/07	5,5	7,5	12,5		102	100	98	95	88	81	71	60
6LR 14/08	7,5	10	16,3		116	114	112	108	100	92	82	68
6LR 14/09	7,5	10	16,3		131	128	126	122	113	104	92	77
6LR 14/10	7,5	10	16,3		145	143	140	135	125	115	102	85
6LR 14/11	9,2	12,5	19,9		160	157	154	149	138	127	112	94
6LR 14/12	9,2	12,5	19,9		174	171	168	162	150	138	122	102
6LR 14/13	11	15	23,4		189	185	182	176	163	150	133	111
6LR 14/14	11	15	23,4		203	200	196	189	175	161	143	119
6LR 14/15	13	17,5	27,3		218	214	210	203	188	173	153	128
6LR 14/16	13	17,5	27,3		232	228	224	216	200	184	163	136
6LR 14/17	13	17,5	27,3		247	242	238	230	213	196	173	145
6LR 14/18	15	20	31,5		261	257	252	243	225	207	184	153
6LR 14/19	15	20	31,5		276	271	266	257	238	219	194	162
6LR 14/20	15	20	31,5		290	285	280	270	250	230	204	170
6LR 14/21	18,5	25	38,3		305	299	294	284	263	242	214	179
6LR 14/22	18,5	25	38,3		319	314	308	297	275	253	224	187
6LR 14/23	18,5	25	38,3		334	328	322	311	288	265	235	196
6LR 14/24	18,5	25	38,3		348	342	336	324	300	276	245	204
6LR 14/25	18,5	25	38,3		363	356	350	338	313	288	255	213

Motor 50 Hz 2900 rpm	Dimensions (mm)			Weight (kg)	
TYPE	A	B	C	M	P
6LR 14/01	614	277	337	10	9
6LR 14/02	736	344	392	13	12
6LR 14/03	863	411	452	15	16
6LR 14/04	1035	478	557	19	19
6LR 14/05	1142	545	597	22	23
6LR 14/06	1310	612	698	27	27
6LR 14/07	1377	679	698	27	30
6LR 14/08	1472	771	701	55	35
6LR 14/09	1539	838	701	55	39
6LR 14/10	1606	905	701	55	43
6LR 14/11	1723	972	751	60	46
6LR 14/12	1790	1039	751	60	50
6LR 14/13	1917	1106	811	65	53
6LR 14/14	1984	1173	811	65	57
6LR 14/15	2081	1240	841	70	61
6LR 14/16	2148	1307	841	70	64
6LR 14/17	2215	1374	841	70	68
6LR 14/18	2372	1441	931	75	71
6LR 14/19	2439	1508	931	75	75
6LR 14/20	2506	1575	931	75	79
6LR 14/21	2633	1642	991	83	82
6LR 14/22	2700	1709	991	83	86
6LR 14/23	2767	1776	991	83	89
6LR 14/24	2834	1843	991	83	93
6LR 14/25	2901	1910	991	83	97

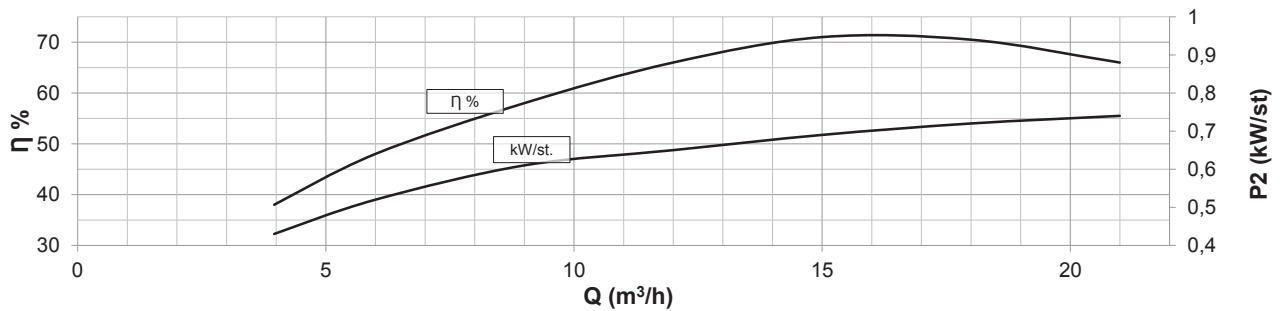
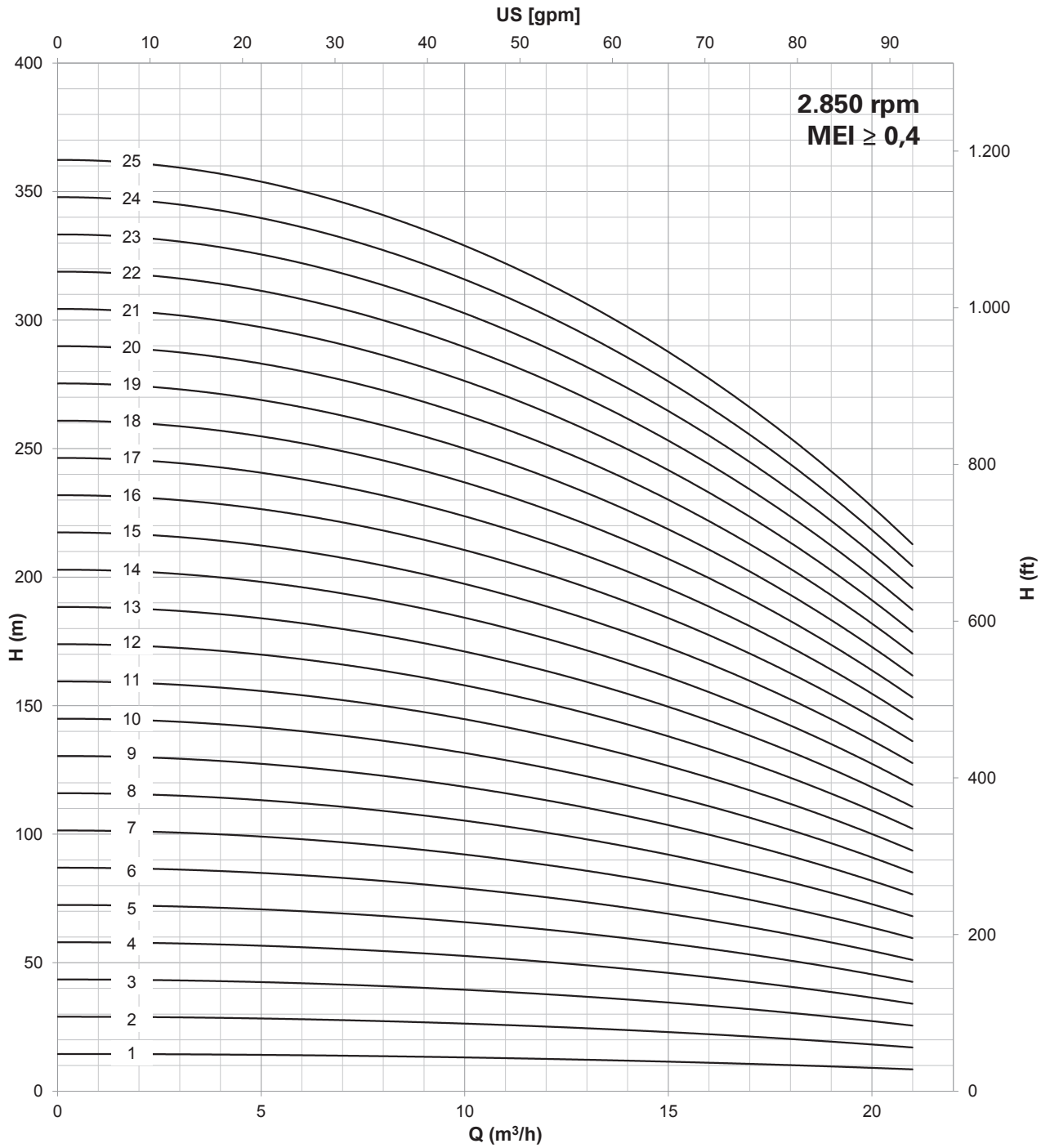


Max Eff. % =	71
Max kW / St. =	0,74

Q (flow)	25%	50%	75%	100%
NPSH (m)	3	3	4	6



6" 6LR 14



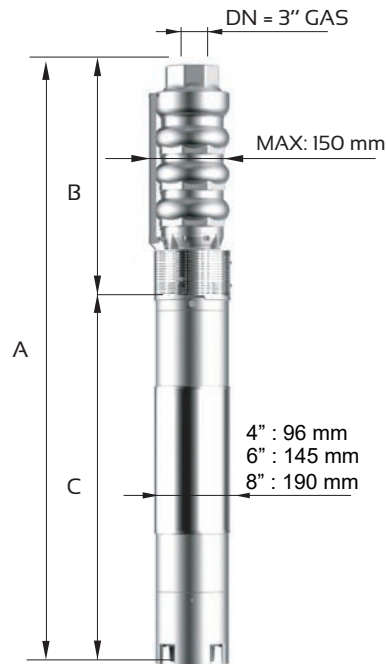
Compatibilità con acqua potabile DM 174 - Drinking water compatibility according DM 174
 MEI ≥ 0,4 (direttiva EU No. 547/2012 - regulation EU N. 547/2012)
 Per modelli con meno di 3 stadi ridurre l'eff. % del -5% / Models with less than 3 stages reduce the % eff. of 5%



6" 6LR 14 AISI 304 (LRS), AISI 316 (LRX), Duplex (LRD)

Motor 50 Hz - 2900 rpm				Q								
TYPE	Power		400 V	l/min l/sec m ³ /h	0	66	100	150	200	250	300	350
	kW	HP			A	0	1,1	1,7	2,5	3,3	4,2	5,0
					0	4	6	9	12	15	18	21
6LR 14/26	22	30	45,1	H[m]	377	371	364	351	325	299	265	221
6LR 14/27	22	30	45,1		392	385	378	365	338	311	275	230
6LR 14/28	22	30	45,1		406	399	392	378	350	322	286	238
6LR 14/29	22	30	45,1		421	413	406	392	363	334	296	247
6LR 14/30*	26	35	52,9		435	428	420	405	375	345	306	255
6LR 14/31*	26	35	52,9		450	442	434	419	388	357	316	264
6LR 14/32*	26	35	52,9		464	456	448	432	400	368	326	272
6LR 14/33*	26	35	52,9		479	470	462	446	413	380	337	281
6LR 14/34*	26	35	52,9		493	485	476	459	425	391	347	289
6LR 14/35*	26	35	52,9		508	499	490	473	438	403	357	298
6LR 14/36*	30	40	61,1		522	513	504	486	450	414	367	306
6LR 14/37*	30	40	61,1		537	527	518	500	463	426	377	315
6LR 14/38*	30	40	61,1		551	542	532	513	475	437	388	323
6LR 14/39*	30	40	61,1		566	556	546	527	488	449	398	332
6LR 14/40*	30	40	61,1		580	570	560	540	500	460	408	340
6LR 14/41*	37	50	75,8		595	584	574	554	513	472	418	349
6LR 14/42*	37	50	75,8		609	599	588	567	525	483	428	357
6LR 14/43*	37	50	75,8		624	613	602	581	538	495	439	366
6LR 14/44*	37	50	75,8		638	627	616	594	550	506	449	374
6LR 14/45*	37	50	75,8		653	641	630	608	563	518	459	383
6LR 14/46*	37	50	75,8		667	656	644	621	575	529	469	391
6LR 14/47*	37	50	75,8		682	670	658	635	588	541	479	400
6LR 14/48*	37	50	75,8		696	684	672	648	600	552	490	408
6LR 14/49*	37	50	75,8		711	698	686	662	613	564	500	417
6LR 14/50*	37	50	75,8		725	713	700	675	625	575	510	425

Motor 50 Hz 2900 rpm	Dimensions (mm)			Weight (kg)	
	A	B	C	M	P
6LR 14/26	3048	1977	1071	92	99
6LR 14/27	3115	2044	1071	92	102
6LR 14/28	3182	2111	1071	92	106
6LR 14/29	3249	2178	1071	92	109
6LR 14/30*	3506	2325	1181	100	117
6LR 14/31*	3573	2392	1181	100	120
6LR 14/32*	3640	2459	1181	100	124
6LR 14/33*	3707	2526	1181	100	127
6LR 14/34*	3774	2593	1181	100	131
6LR 14/35*	3841	2660	1181	100	135
6LR 14/36*	3978	2727	1251	108	138
6LR 14/37*	4045	2794	1251	108	142
6LR 14/38*	4112	2861	1251	108	145
6LR 14/39*	4179	2928	1251	108	149
6LR 14/40*	4246	2995	1251	108	153
6LR 14/41*	4403	3062	1341	118	156
6LR 14/42*	4470	3129	1341	118	160
6LR 14/43*	4537	3196	1341	118	163
6LR 14/44*	4604	3263	1341	118	167
6LR 14/45*	4671	3330	1341	118	171
6LR 14/46*	4738	3397	1341	118	174
6LR 14/47*	4805	3464	1341	118	178
6LR 14/48*	4872	3531	1341	118	181
6LR 14/49*	4939	3598	1341	118	185
6LR 14/50*	5006	3665	1341	118	189



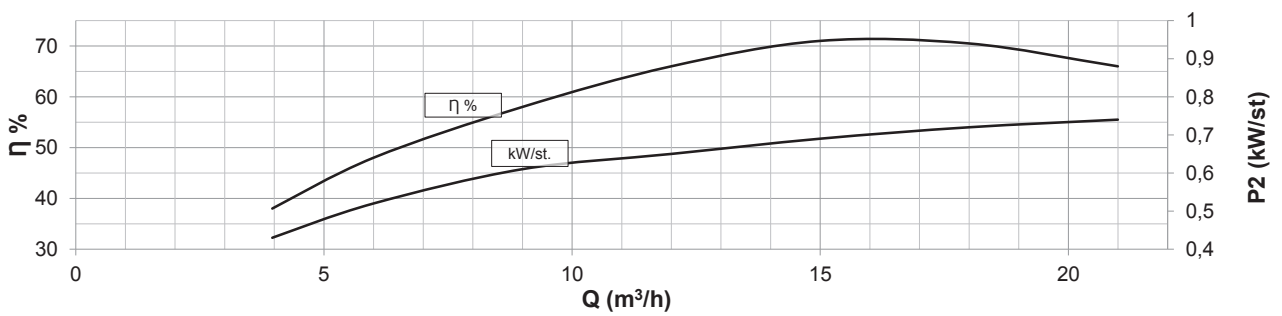
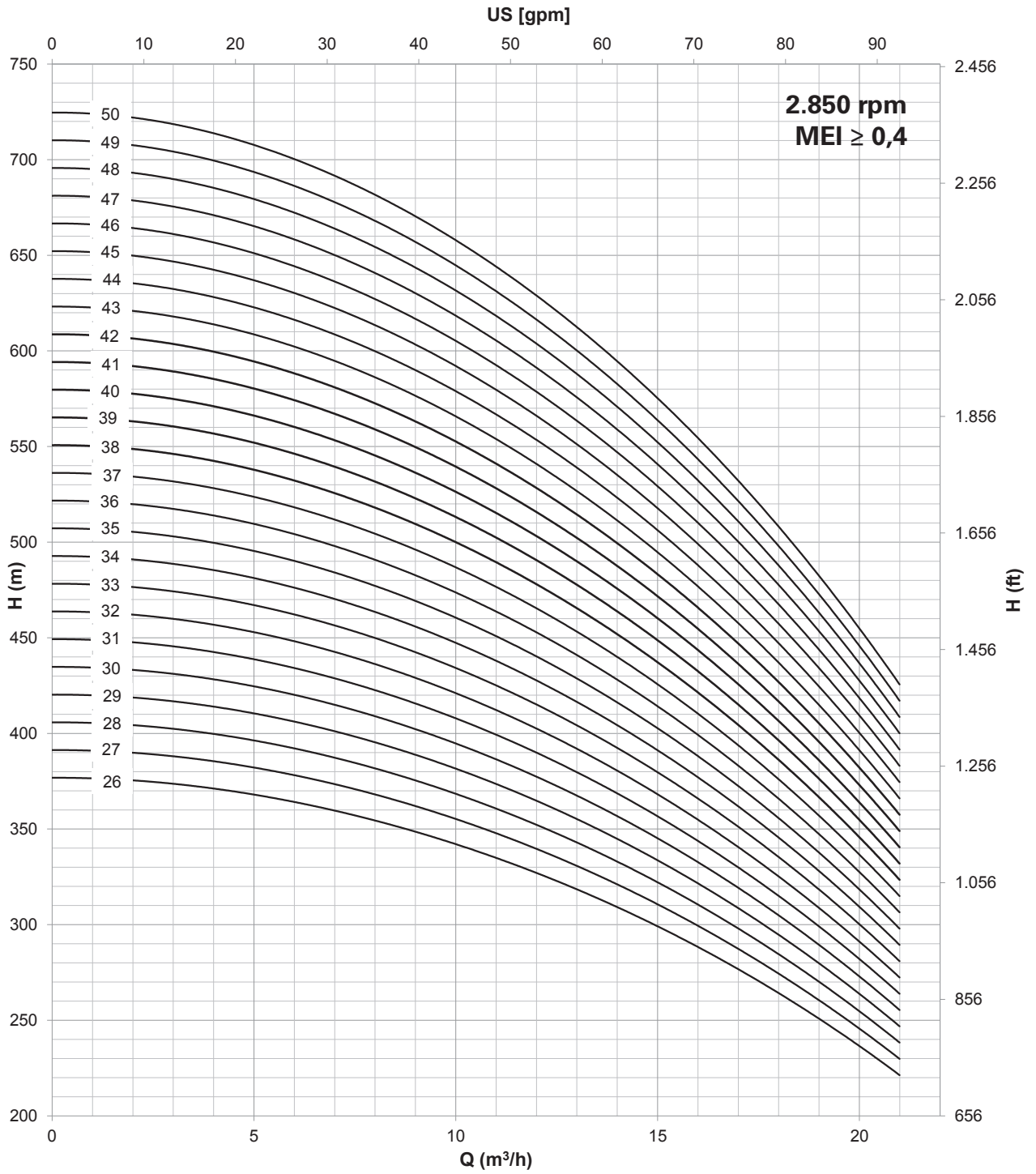
Max Eff. % =	71
Max kW / St. =	0,74

Q (flow)	25%	50%	75%	100%
NPSH (m)	3	3	4	6

* Pompa con albero giuntato / Coupled Pump shaft



6" 6LR 14



Compatibilità con acqua potabile DM 174 - Drinking water compatibility according DM 174
 MEI ≥ 0,4 (direttiva EU No. 547/2012 - regulation EU N. 547/2012)
 Per modelli con meno di 3 stadi ridurre l'eff. % del -5% / Models with less than 3 stages reduce the % eff. of 5%

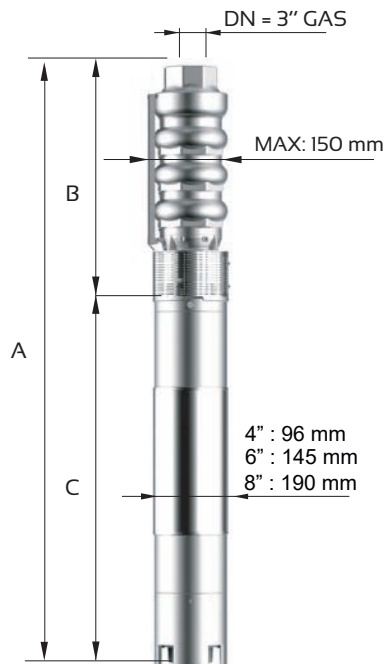


6" 6LR 20

AISI 304 (LRS), AISI 316 (LRX), Duplex (LRD)

Motor 50 Hz - 2900 rpm				Q									
TYPE	Power		400 V	l/min l/sec m ³ /h	0	100	150	200	250	300	350	400	450
	kW	HP			A	0	1,7	2,5	3,3	4,2	5,0	5,8	6,7
					0	6	9	12	15	18	21	24	27
6LR 20/01	1,5	2	4,0	H[m]	16	15	14	14	13	12	11	9	7
6LR 20/02	2,2	3	5,5		31	30	28	28	26	25	22	19	15
6LR 20/03	3	4	7,5		47	45	42	41	40	37	33	28	22
6LR 20/04	4	5,5	10,0		62	60	56	55	53	49	44	37	29
6LR 20/05	5,5	7,5	12,5		78	75	71	69	66	62	55	47	37
6LR 20/06	5,5	7,5	12,5		93	90	85	83	79	74	66	56	44
6LR 20/07	7,5	10	16,3		109	105	99	97	92	86	77	65	51
6LR 20/08	7,5	10	16,3		124	120	113	110	106	98	88	74	58
6LR 20/09	9,2	12,5	19,9		140	135	127	124	119	111	99	84	66
6LR 20/10	9,2	12,5	19,9		155	150	141	138	132	123	110	93	73
6LR 20/11	11	15	23,4		171	165	155	152	145	135	121	102	80
6LR 20/12	11	15	23,4		186	180	169	166	158	148	132	112	88
6LR 20/13	13	17,5	27,3		202	195	183	179	172	160	143	121	95
6LR 20/14	13	17,5	27,3		217	210	197	193	185	172	154	130	102
6LR 20/15	15	20	31,5		233	225	212	207	198	185	165	140	110
6LR 20/16	15	20	31,5		248	240	226	221	211	197	176	149	117
6LR 20/17	18,5	25	38,3		264	255	240	235	224	209	187	158	124
6LR 20/18	18,5	25	38,3		279	270	254	248	238	221	198	167	131
6LR 20/19	18,5	25	38,3		295	285	268	262	251	234	209	177	139
6LR 20/20	18,5	25	38,3		310	300	282	276	264	246	220	186	146
6LR 20/21	22	30	45,1		326	315	296	290	277	258	231	195	153
6LR 20/22	22	30	45,1		341	330	310	304	290	271	242	205	161
6LR 20/23	22	30	45,1		357	345	324	317	304	283	253	214	168
6LR 20/24	22	30	45,1		372	360	338	331	317	295	264	223	175

Motor 50 Hz 2900 rpm	Dimensions (mm)			Weight (kg)	
	TYPE	A	B	C	M
6LR 20/01	669	277	392	13	9
6LR 20/02	796	344	452	15	12
6LR 20/03	968	411	557	19	16
6LR 20/04	1075	478	597	22	19
6LR 20/05	1243	545	698	27	23
6LR 20/06	1310	612	698	27	27
6LR 20/07	1405	704	701	55	32
6LR 20/08	1472	771	701	55	35
6LR 20/09	1589	838	751	60	39
6LR 20/10	1656	905	751	60	43
6LR 20/11	1783	972	811	65	46
6LR 20/12	1850	1039	811	65	50
6LR 20/13	1947	1106	841	70	53
6LR 20/14	2014	1173	841	70	57
6LR 20/15	2171	1240	931	75	61
6LR 20/16	2238	1307	931	75	64
6LR 20/17	2365	1374	991	83	68
6LR 20/18	2432	1441	991	83	71
6LR 20/19	2499	1508	991	83	75
6LR 20/20	2566	1575	991	83	79
6LR 20/21	2713	1642	1071	92	82
6LR 20/22	2780	1709	1071	92	86
6LR 20/23	2847	1776	1071	92	89
6LR 20/24	2914	1843	1071	92	93

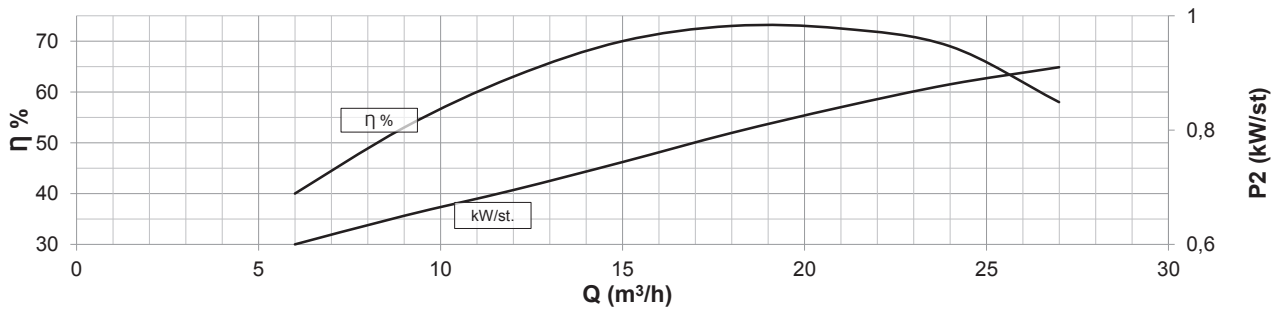
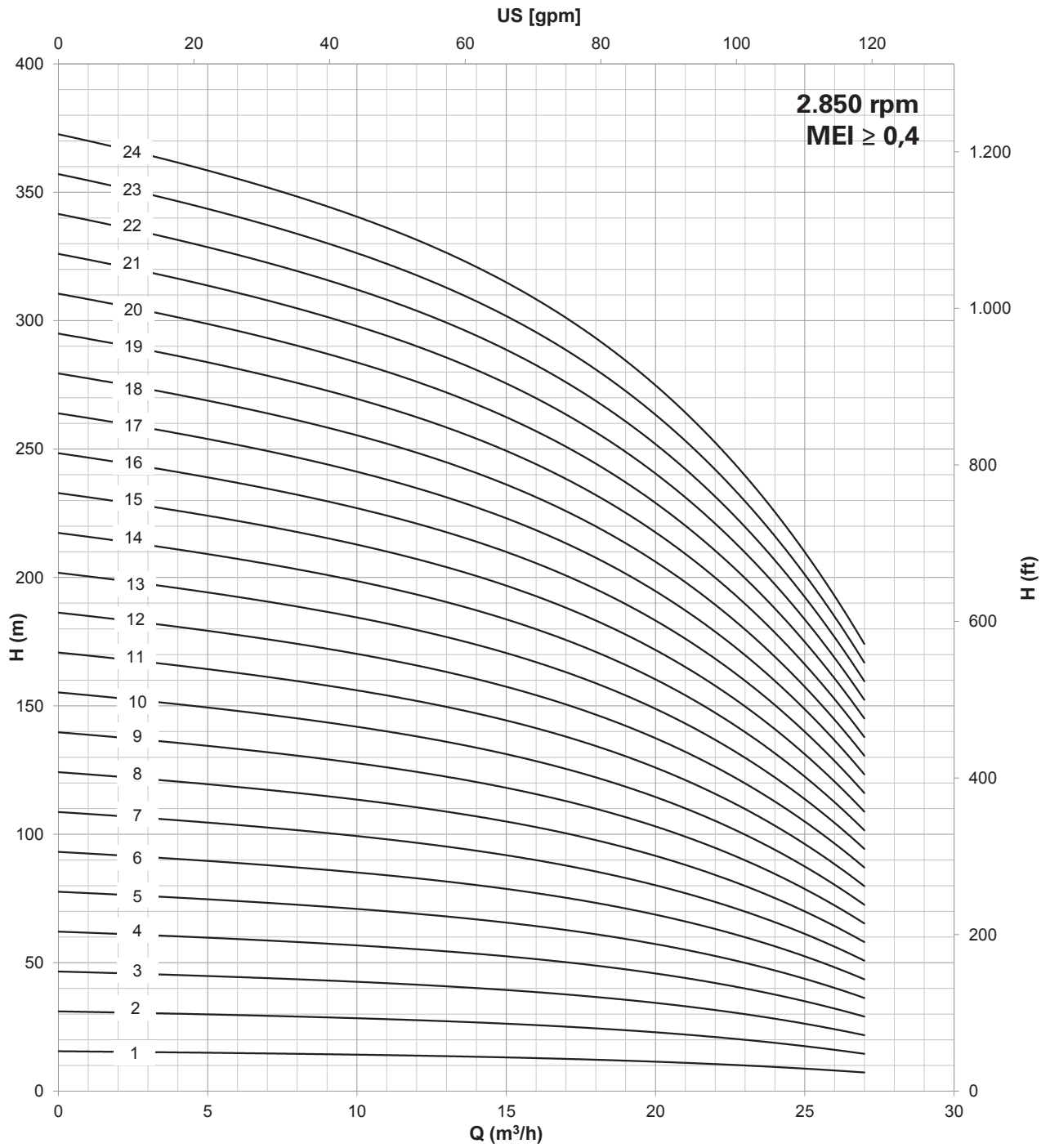


Max Eff. % =	73
Max kW / St. =	0,91

Q (flow)	25%	50%	75%	100%
NPSH (m)	3	3	4	6



6" 6LR 20



Compatibilità con acqua potabile DM 174 - Drinking water compatibility according DM 174
 MEI ≥ 0,4 (direttiva EU No. 547/2012 - regulation EU N. 547/2012)
 Per modelli con meno di 3 stadi ridurre l'eff. % del -5% / Models with less than 3 stages reduce the % eff. of 5%

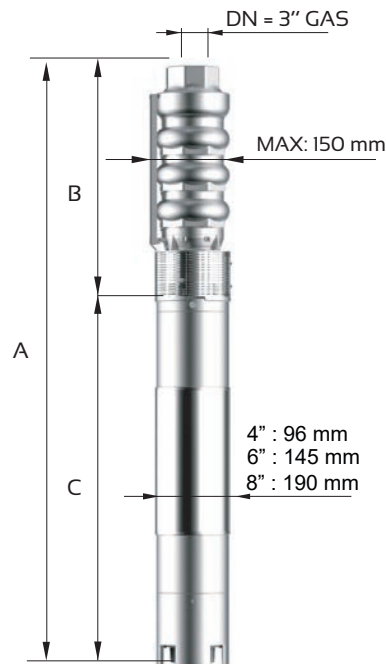


6" 6LR 20

AISI 304 (LRS), AISI 316 (LRX), Duplex (LRD)

Motor 50 Hz - 2900 rpm				Q									
TYPE	Power		400 V	l/min l/sec m ³ /h	0	100	150	200	250	300	350	400	450
	kW	HP			A	0	1,7	2,5	3,3	4,2	5,0	5,8	6,7
					0	6	9	12	15	18	21	24	27
6LR 20/25	26	35	52,9	H[m]	388	375	353	345	330	308	275	233	183
6LR 20/26	26	35	52,9		403	390	367	359	343	320	286	242	190
6LR 20/27	26	35	52,9		419	405	381	373	356	332	297	251	197
6LR 20/28	26	35	52,9		434	420	395	386	370	344	308	260	204
6LR 20/29	30	40	61,1		450	435	409	400	383	357	319	270	212
6LR 20/30*	30	40	61,1		465	450	423	414	396	369	330	279	219
6LR 20/31*	30	40	61,1		481	465	437	428	409	381	341	288	226
6LR 20/32*	30	40	61,1		496	480	451	442	422	394	352	298	234
6LR 20/33*	30	40	61,1		512	495	465	455	436	406	363	307	241
6LR 20/34*	37	50	75,8		527	510	479	469	449	418	374	316	248
6LR 20/35*	37	50	75,8		543	525	494	483	462	431	385	326	256
6LR 20/36*	37	50	75,8		558	540	508	497	475	443	396	335	263
6LR 20/37*	37	50	75,8		574	555	522	511	488	455	407	344	270
6LR 20/38*	37	50	75,8		589	570	536	524	502	467	418	353	277
6LR 20/39*	37	50	75,8		605	585	550	538	515	480	429	363	285
6LR 20/40*	37	50	75,8		620	600	564	552	528	492	440	372	292
6LR 20/41*	45	60	86,3		636	615	578	566	541	504	451	381	299
6LR 20/42*	45	60	86,3		651	630	592	580	554	517	462	391	307
6LR 20/43*	45	60	86,3		667	645	606	593	568	529	473	400	314
6LR 20/44*	45	60	86,3		682	660	620	607	581	541	484	409	321
6LR 20/45*	45	60	86,3		698	675	635	621	594	554	495	419	329
6LR 20/46*	45	60	86,3		713	690	649	635	607	566	506	428	336
6LR 20/47*	45	60	86,3		729	705	663	649	620	578	517	437	343
6LR 20/48*	45	60	86,3		744	720	677	662	634	590	528	446	350

Motor 50 Hz 2900 rpm	Dimensions (mm)			Weight (kg)	
	A	B	C	M	P
6LR 20/25	3091	1910	1181	100	97
6LR 20/26	3158	1977	1181	100	100
6LR 20/27	3225	2044	1181	100	104
6LR 20/28	3292	2111	1181	100	107
6LR 20/29	3429	2178	1251	108	111
6LR 20/30*	3576	2325	1251	108	118
6LR 20/31*	3643	2392	1251	108	122
6LR 20/32*	3710	2459	1251	108	125
6LR 20/33*	3777	2526	1251	108	129
6LR 20/34*	3934	2593	1341	118	132
6LR 20/35*	4001	2660	1341	118	136
6LR 20/36*	4068	2727	1341	118	140
6LR 20/37*	4135	2794	1341	118	143
6LR 20/38*	4257	2916	1341	118	148
6LR 20/39*	4324	2983	1341	118	151
6LR 20/40*	4391	3050	1341	118	155
6LR 20/41*	4240	3117	1123	178	159
6LR 20/42*	4307	3184	1123	178	162
6LR 20/43*	4374	3251	1123	178	166
6LR 20/44*	4441	3318	1123	178	169
6LR 20/45*	4508	3385	1123	178	173
6LR 20/46*	4575	3452	1123	178	177
6LR 20/47*	4642	3519	1123	178	180
6LR 20/48*	4709	3586	1123	178	184



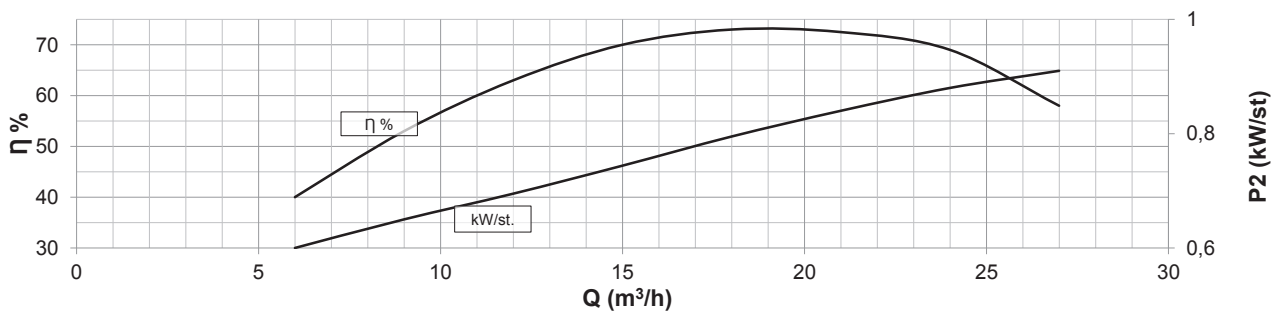
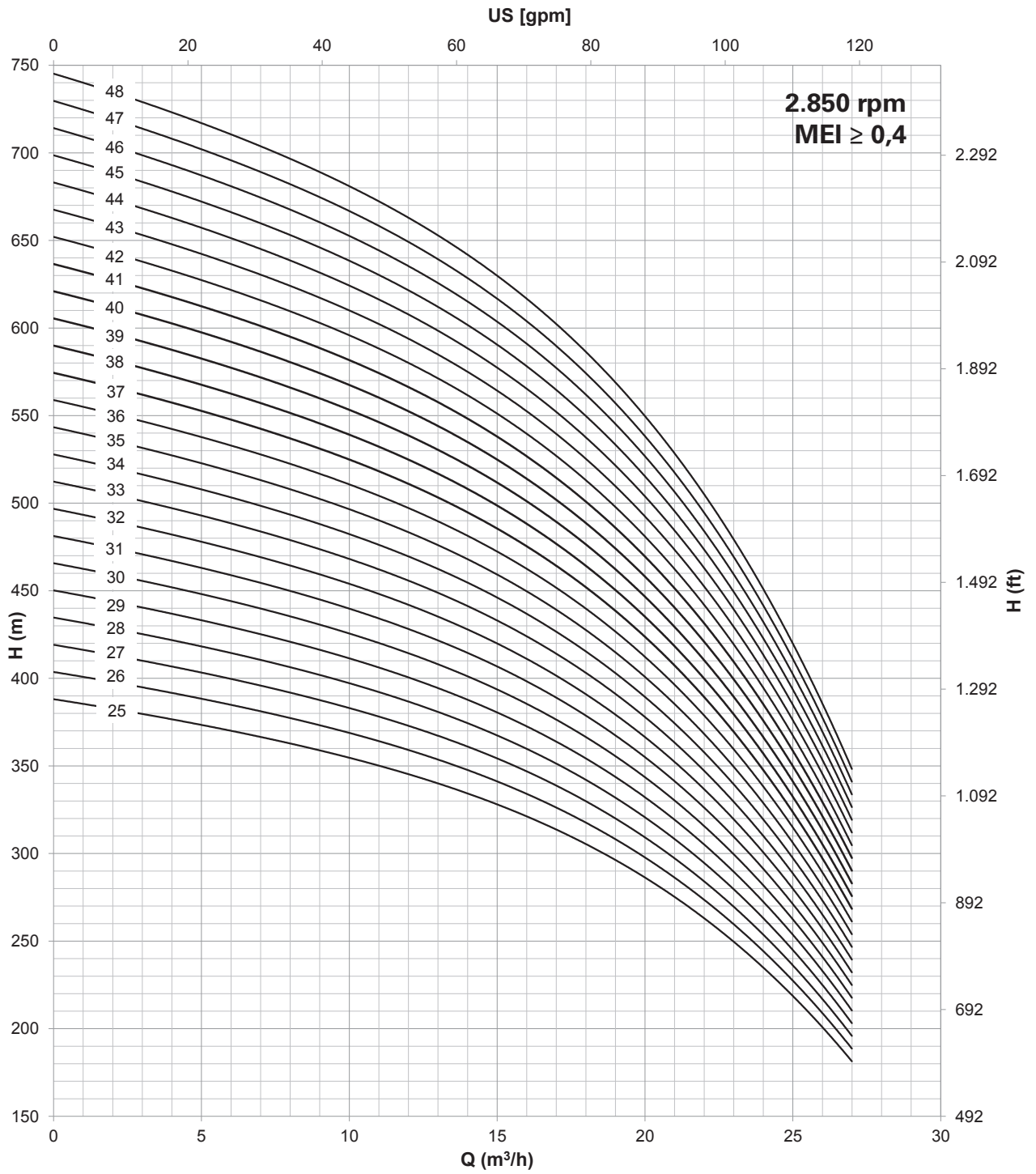
Max Eff. % =	73
Max kW / St. =	0,91

Q (flow)	25%	50%	75%	100%
NPSH (m)	3	3	4	6

* Pompa con albero giuntato / Coupled Pump shaft



6" 6LR 20



Compatibilità con acqua potabile DM 174 - Drinking water compatibility according DM 174
 MEI $\geq 0,4$ (direttiva EU No. 547/2012 - regulation EU N. 547/2012)
 Per modelli con meno di 3 stadi ridurre l'eff. % del -5% / Models with less than 3 stages reduce the % eff. of 5%

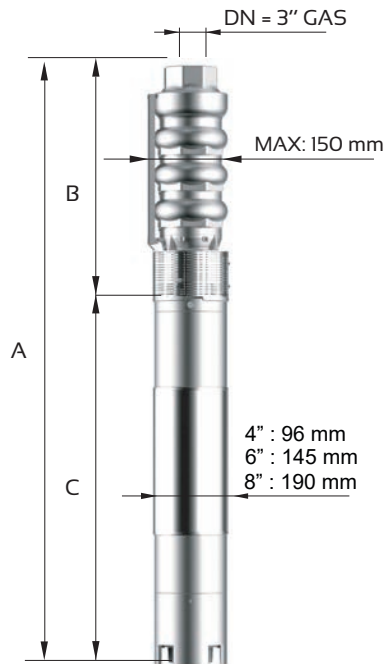


6" 6LR 25

AISI 304 (LRS), AISI 316 (LRX), Duplex (LRD)

Motor 50 Hz - 2900 rpm				Q									
TYPE	Power		400 V	l/min	0	100	200	300	350	400	450	500	550
	kW	HP	A	l/sec	0	1,7	3,3	5,0	5,8	6,7	7,5	8,3	9,2
				m ³ /h	0	6	12	18	21	24	27	30	33
6LR 25/01	1,5	2	4,0	H[m]	15	14	13	13	12	12	11	10	8
6LR 25/02	3	4	7,5		30	29	27	25	25	23	21	19	17
6LR 25/03	4	5,5	10,0		45	43	40	38	37	35	32	29	25
6LR 25/04	5,5	7,5	12,5		60	57	54	51	49	46	43	38	34
6LR 25/05	7,5	10	16,3		75	72	67	64	62	58	54	48	42
6LR 25/06	7,5	10	16,3		90	86	80	76	74	70	64	57	50
6LR 25/07	9,2	12,5	19,9		105	100	94	89	86	81	75	67	59
6LR 25/08	9,2	12,5	19,9		120	114	107	102	98	93	86	76	67
6LR 25/09	11	15	23,4		135	129	121	114	111	104	96	86	76
6LR 25/10	13	17,5	27,3		150	143	134	127	123	116	107	95	84
6LR 25/11	13	17,5	27,3		165	157	147	140	135	128	118	105	92
6LR 25/12	15	20	31,5		180	172	161	152	148	139	128	114	101
6LR 25/13	15	20	31,5		195	186	174	165	160	151	139	124	109
6LR 25/14	18,5	25	38,3		210	200	188	178	172	162	150	133	118
6LR 25/15	18,5	25	38,3		225	215	201	191	185	174	161	143	126
6LR 25/16	18,5	25	38,3		240	229	214	203	197	186	171	152	134
6LR 25/17	22	30	45,1		255	243	228	216	209	197	182	162	143
6LR 25/18	22	30	45,1		270	257	241	229	221	209	193	171	151
6LR 25/19	22	30	45,1		285	272	255	241	234	220	203	181	160
6LR 25/20	26	35	52,9		300	286	268	254	246	232	214	190	168
6LR 25/21	26	35	52,9		315	300	281	267	258	244	225	200	176
6LR 25/22	26	35	52,9		330	315	295	279	271	255	235	209	185
6LR 25/23	30	40	61,1		345	329	308	292	283	267	246	219	193
6LR 25/24	30	40	61,1		360	343	322	305	295	278	257	228	202
6LR 25/25	30	40	61,1		375	358	335	318	308	290	268	238	210

Motor 50 Hz 2900 rpm	Dimensions (mm)			Weight (kg)	
	A	B	C	M	P
6LR 25/01	669	277	392	13	10
6LR 25/02	901	344	557	19	14
6LR 25/03	1008	411	597	22	17
6LR 25/04	1176	478	698	27	21
6LR 25/05	1246	545	701	55	25
6LR 25/06	1338	637	701	55	28
6LR 25/07	1455	704	751	60	32
6LR 25/08	1522	771	751	60	35
6LR 25/09	1649	838	811	65	39
6LR 25/10	1746	905	841	70	43
6LR 25/11	1813	972	841	70	46
6LR 25/12	1970	1039	931	75	50
6LR 25/13	2037	1106	931	75	53
6LR 25/14	2164	1173	991	83	57
6LR 25/15	2231	1240	991	83	61
6LR 25/16	2298	1307	991	83	64
6LR 25/17	2445	1374	1071	92	68
6LR 25/18	2512	1441	1071	92	71
6LR 25/19	2579	1508	1071	92	75
6LR 25/20	2756	1575	1181	100	79
6LR 25/21	2823	1642	1181	100	82
6LR 25/22	2890	1709	1181	100	86
6LR 25/23	3027	1776	1251	108	89
6LR 25/24	3094	1843	1251	108	93
6LR 25/25	3161	1910	1251	108	97

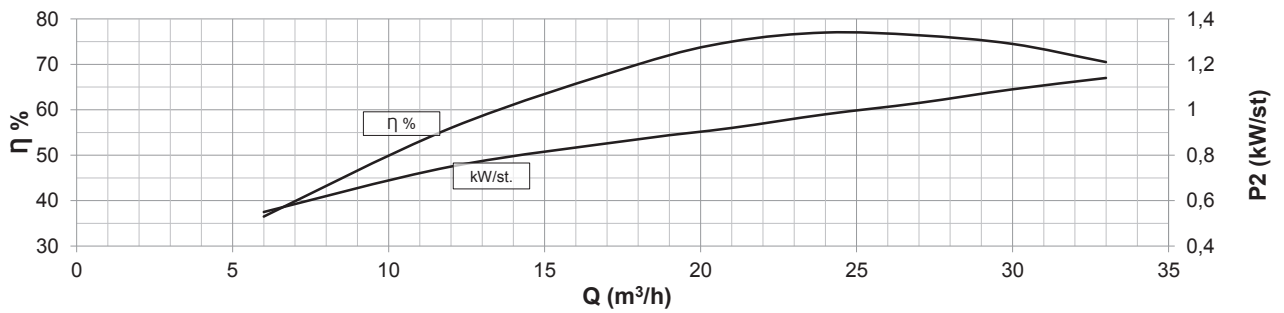
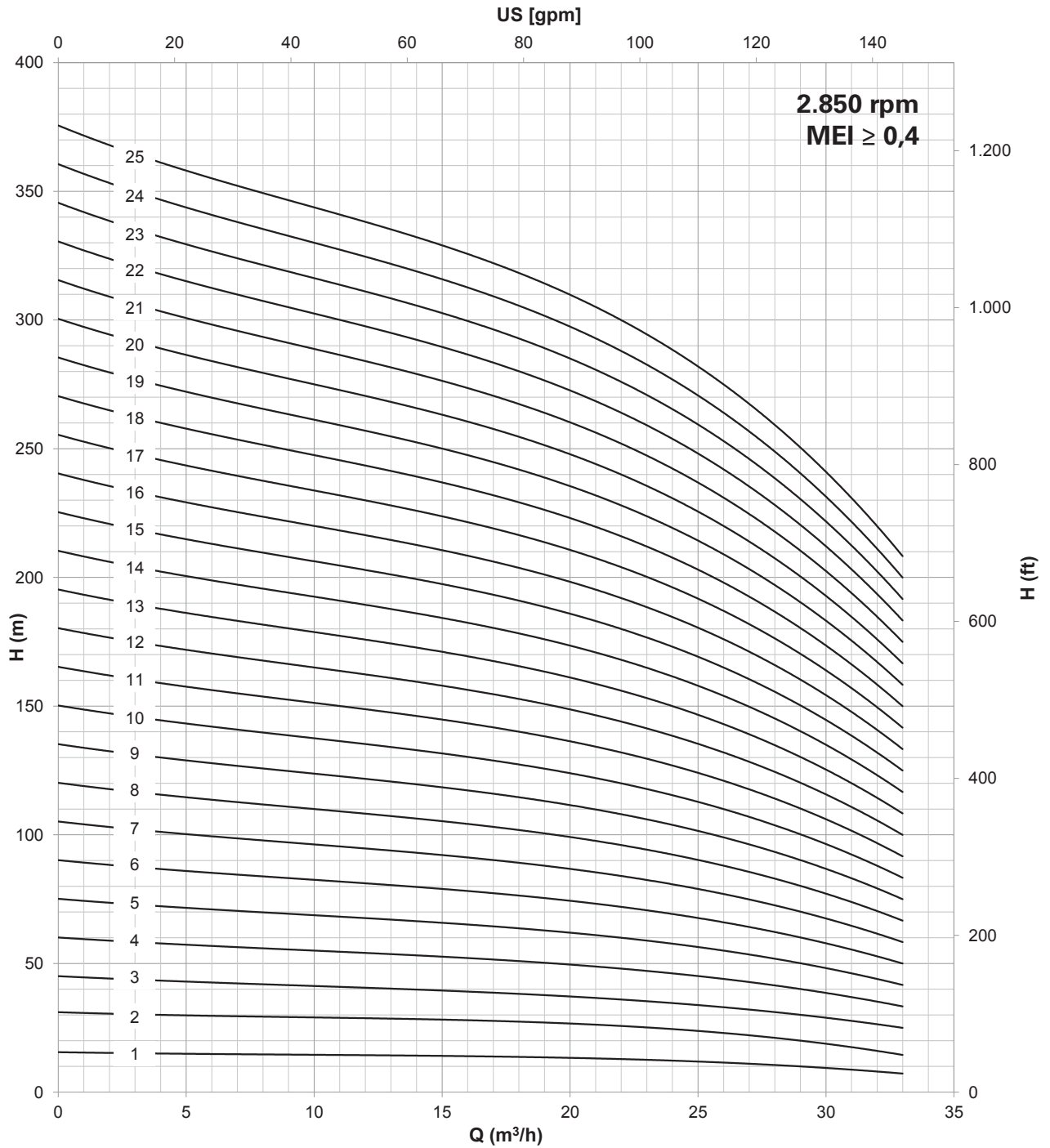


Max Eff. % =	77
Max kW / St. =	1,14

Q (flow)	25%	50%	75%	100%
NPSH (m)	3	3	4,5	6,6



6" 6LR 25



Compatibilità con acqua potabile DM 174 - Drinking water compatibility according DM 174
MEI ≥ 0,4 (direttiva EU No. 547/2012 - regulation EU N. 547/2012)
Per modelli con meno di 3 stadi ridurre l'eff. % del -5% / Models with less than 3 stages reduce the % eff. of 5%

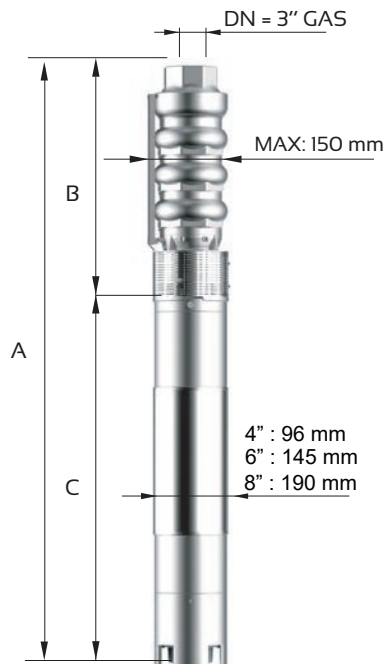


6" 6LR 25

AISI 304 (LRS), AISI 316 (LRX), Duplex (LRD)

Motor 50 Hz - 2900 rpm				Q									
TYPE	Power		400 V	l/min l/sec m³/h	0	100	200	300	350	400	450	500	550
	kW	HP			0	1,7	3,3	5,0	5,8	6,7	7,5	8,3	9,2
	A	H[m]	0	6	12	18	21	24	27	30	33		
6LR 25/26*	30	40	61,1		390	372	348	330	320	302	278	247	218
6LR 25/27*	37	50	75,8		405	386	362	343	332	313	289	257	227
6LR 25/28*	37	50	75,8		420	400	375	356	344	325	300	266	235
6LR 25/29*	37	50	75,8		435	415	389	368	357	336	310	276	244
6LR 25/30*	37	50	75,8		450	429	402	381	369	348	321	285	252
6LR 25/31*	37	50	75,8		465	443	415	394	381	360	332	295	260
6LR 25/32*	37	50	75,8		480	458	429	406	394	371	342	304	269
6LR 25/33*	45	60	86,3		495	472	442	419	406	383	353	314	277
6LR 25/34*	45	60	86,3		510	486	456	432	418	394	364	323	286
6LR 25/35*	45	60	86,3		525	501	469	445	431	406	375	333	294
6LR 25/36*	45	60	86,3		540	515	482	457	443	418	385	342	302
6LR 25/37*	45	60	86,3		555	529	496	470	455	429	396	352	311
6LR 25/38*	45	60	86,3		570	543	509	483	467	441	407	361	319
6LR 25/39*	45	60	86,3		585	558	523	495	480	452	417	371	328
6LR 25/40*	55	75	106,2		600	572	536	508	492	464	428	380	336
6LR 25/41*	55	75	106,2		615	586	549	521	504	476	439	390	344
6LR 25/42*	55	75	106,2		630	601	563	533	517	487	449	399	353
6LR 25/43*	55	75	106,2		645	615	576	546	529	499	460	409	361
6LR 25/44*	55	75	106,2		660	629	590	559	541	510	471	418	370
6LR 25/45*	55	75	106,2		675	644	603	572	554	522	482	428	378
6LR 25/46*	55	75	106,2		690	658	616	584	566	534	492	437	386
6LR 25/47*	55	75	106,2		705	672	630	597	578	545	503	447	395
6LR 25/48*	55	75	106,2		720	686	643	610	590	557	514	456	403
6LR 25/49*	66	90	126,0		735	701	657	622	603	568	524	466	412
6LR 25/50*	66	90	126,0		750	715	670	635	615	580	535	475	420

Motor 50 Hz 2900 rpm	Dimensions (mm)			Weight (kg)	
	A	B	C	M	P
6LR 25/26*	3308	2057	1251	108	104
6LR 25/27*	3465	2124	1341	118	107
6LR 25/28*	3532	2191	1341	118	111
6LR 25/29*	3599	2258	1341	118	114
6LR 25/30*	3666	2325	1341	118	118
6LR 25/31*	3733	2392	1341	118	122
6LR 25/32*	3800	2459	1341	118	125
6LR 25/33*	3649	2526	1123	178	129
6LR 25/34*	3716	2593	1123	178	132
6LR 25/35*	3783	2660	1123	178	136
6LR 25/36*	3850	2727	1123	178	140
6LR 25/37*	3972	2849	1123	178	144
6LR 25/38*	4039	2916	1123	178	148
6LR 25/39*	4106	2983	1123	178	151
6LR 25/40*	4283	3050	1233	200	155
6LR 25/41*	4350	3117	1233	200	159
6LR 25/42*	4417	3184	1233	200	162
6LR 25/43*	4484	3251	1233	200	166
6LR 25/44*	4551	3318	1233	200	169
6LR 25/45*	4618	3385	1233	200	173
6LR 25/46*	4685	3452	1233	200	177
6LR 25/47*	4752	3519	1233	200	180
6LR 25/48*	4819	3586	1233	200	184
6LR 25/49*	4955	3653	1302	214	187
6LR 25/50*	5022	3720	1302	214	191



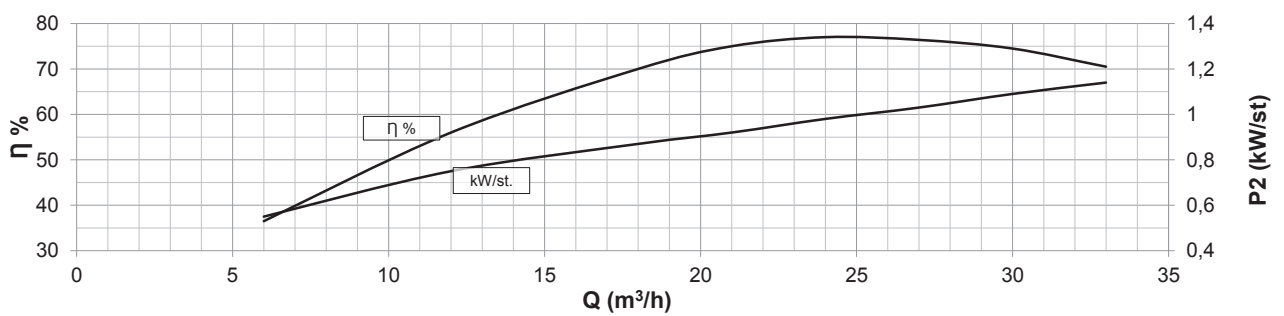
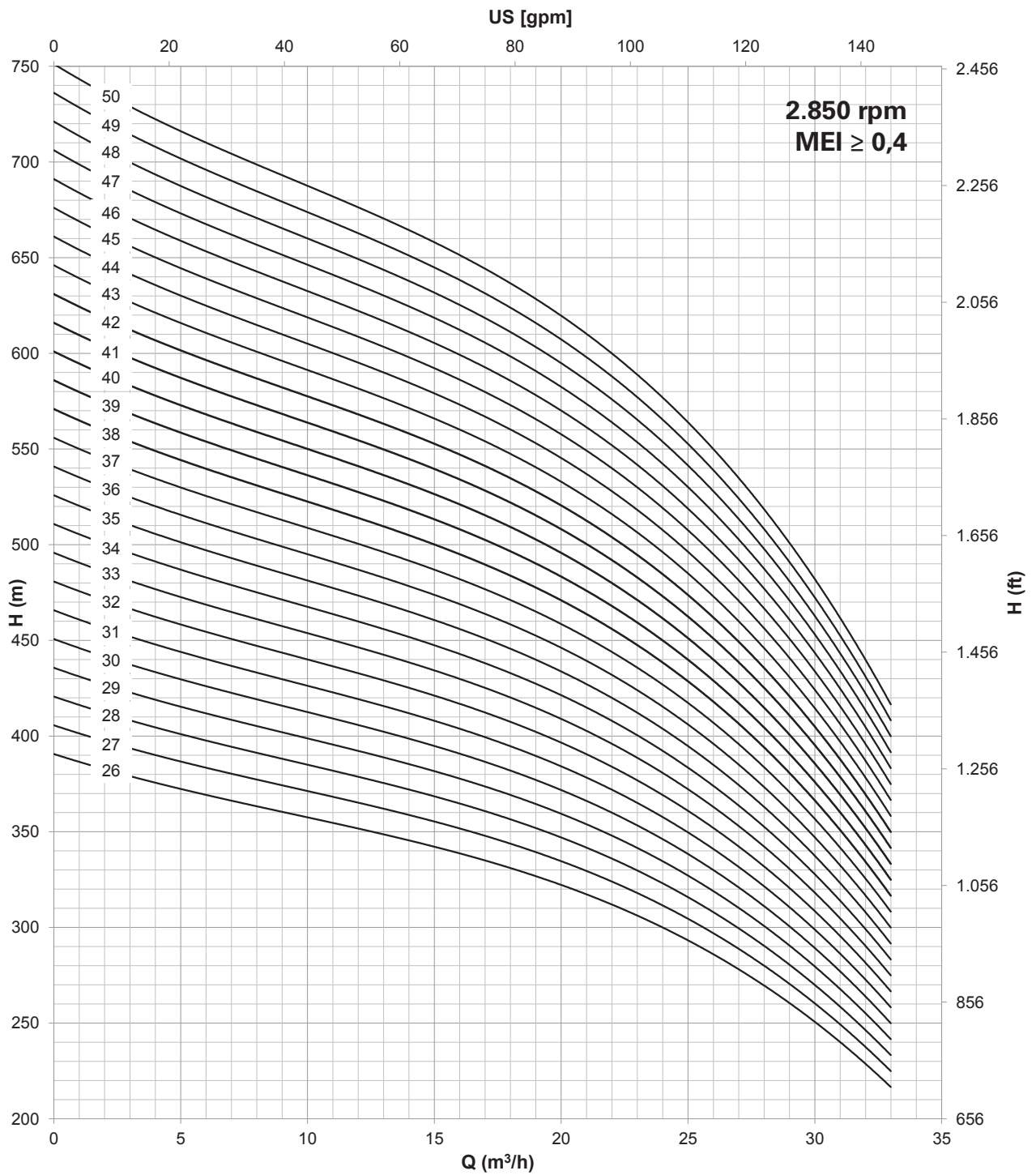
Max Eff. % =	77
Max kW / St. =	1,14

Q (flow)	25%	50%	75%	100%
NPSH (m)	3	3	4,5	6,6

* Pompa con albero giuntato / Coupled Pump shaft



6" 6LR 25



Compatibilità con acqua potabile DM 174 - Drinking water compatibility according DM 174
 MEI ≥ 0,4 (direttiva EU No. 547/2012 - regulation EU N. 547/2012)
 Per modelli con meno di 3 stadi ridurre l'eff. % del -5% / Models with less than 3 stages reduce the % eff. of 5%

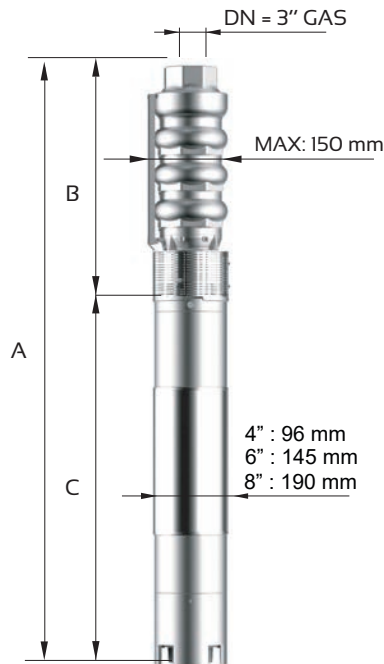


6" 6LR 32

AISI 304 (LRS), AISI 316 (LRX), Duplex (LRD)

Motor 50 Hz - 2900 rpm				Q									
TYPE	Power		400 V	l/min l/sec m ³ /h	0	100	150	200	300	400	500	600	700
	kW	HP			A	0	1,7	2,5	3,3	5,0	6,7	8,3	10,0
					0	6	9	12	18	24	30	36	42
6LR 32/01	1,5	2	4,0	H[m]	15	15	14	14	14	13	11	9	7
6LR 32/02	3	4	7,5		30	30	29	28	27	25	23	19	15
6LR 32/03	4	5,5	10,0		45	44	43	42	41	38	34	28	22
6LR 32/04	5,5	7,5	12,5		60	59	58	56	54	51	45	38	29
6LR 32/05	7,5	10	16,3		75	74	72	71	68	64	57	47	37
6LR 32/06	9,2	12,5	19,9		90	89	86	85	82	76	68	56	44
6LR 32/07	11	15	23,4		105	104	101	99	95	89	79	66	51
6LR 32/08	11	15	23,4		120	118	115	113	109	102	90	75	58
6LR 32/09	13	17,5	27,3		135	133	130	127	122	114	102	85	66
6LR 32/10	15	20	31,5		150	148	144	141	136	127	113	94	73
6LR 32/11	15	20	31,5		165	163	158	155	150	140	124	103	80
6LR 32/12	18,5	25	38,3		180	178	173	169	163	152	136	113	88
6LR 32/13	18,5	25	38,3		195	192	187	183	177	165	147	122	95
6LR 32/14	18,5	25	38,3		210	207	202	197	190	178	158	132	102
6LR 32/15	22	30	45,1		225	222	216	212	204	191	170	141	110
6LR 32/16	22	30	45,1		240	237	230	226	218	203	181	150	117
6LR 32/17	26	35	52,9		255	252	245	240	231	216	192	160	124
6LR 32/18	26	35	52,9		270	266	259	254	245	229	203	169	131
6LR 32/19	26	35	52,9		285	281	274	268	258	241	215	179	139
6LR 32/20	30	40	61,1		300	296	288	282	272	254	226	188	146
6LR 32/21	30	40	61,1		315	311	302	296	286	267	237	197	153
6LR 32/22	30	40	61,1		330	326	317	310	299	279	249	207	161
6LR 32/23	37	50	75,8		345	340	331	324	313	292	260	216	168
6LR 32/24	37	50	75,8		360	355	346	338	326	305	271	226	175
6LR 32/25	37	50	75,8		375	370	360	353	340	318	283	235	183

Motor 50 Hz 2900 rpm	Dimensions (mm)			Weight (kg)	
	A	B	C	M	P
6LR 32/01	669	277	392	13	9
6LR 32/02	901	344	557	19	12
6LR 32/03	1008	411	597	22	16
6LR 32/04	1176	478	698	27	19
6LR 32/05	1271	570	701	55	25
6LR 32/06	1388	637	751	60	28
6LR 32/07	1515	704	811	65	32
6LR 32/08	1582	771	811	65	35
6LR 32/09	1679	838	841	70	39
6LR 32/10	1836	905	931	75	43
6LR 32/11	1903	972	931	75	46
6LR 32/12	2030	1039	991	83	50
6LR 32/13	2097	1106	991	83	53
6LR 32/14	2164	1173	991	83	57
6LR 32/15	2311	1240	1071	92	61
6LR 32/16	2378	1307	1071	92	64
6LR 32/17	2555	1374	1181	100	68
6LR 32/18	2622	1441	1181	100	71
6LR 32/19	2689	1508	1181	100	75
6LR 32/20	2826	1575	1251	108	79
6LR 32/21	2893	1642	1251	108	82
6LR 32/22	2960	1709	1251	108	86
6LR 32/23	3117	1776	1341	118	89
6LR 32/24	3184	1843	1341	118	93
6LR 32/25	3251	1910	1341	118	97

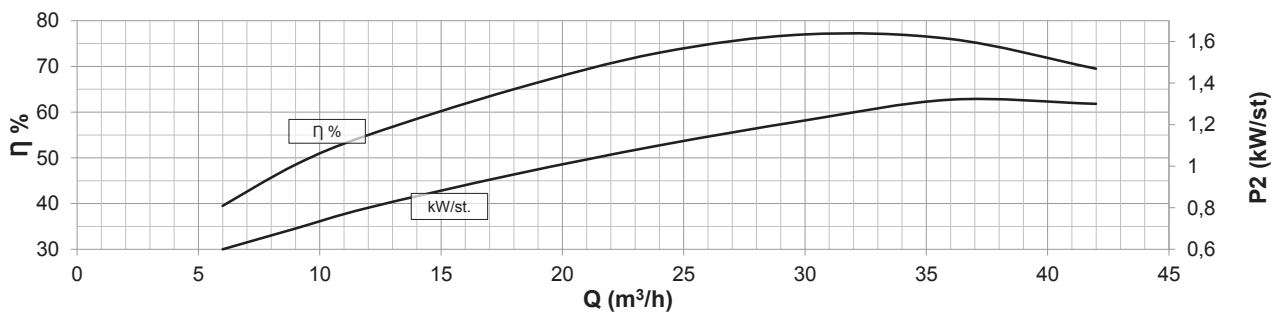
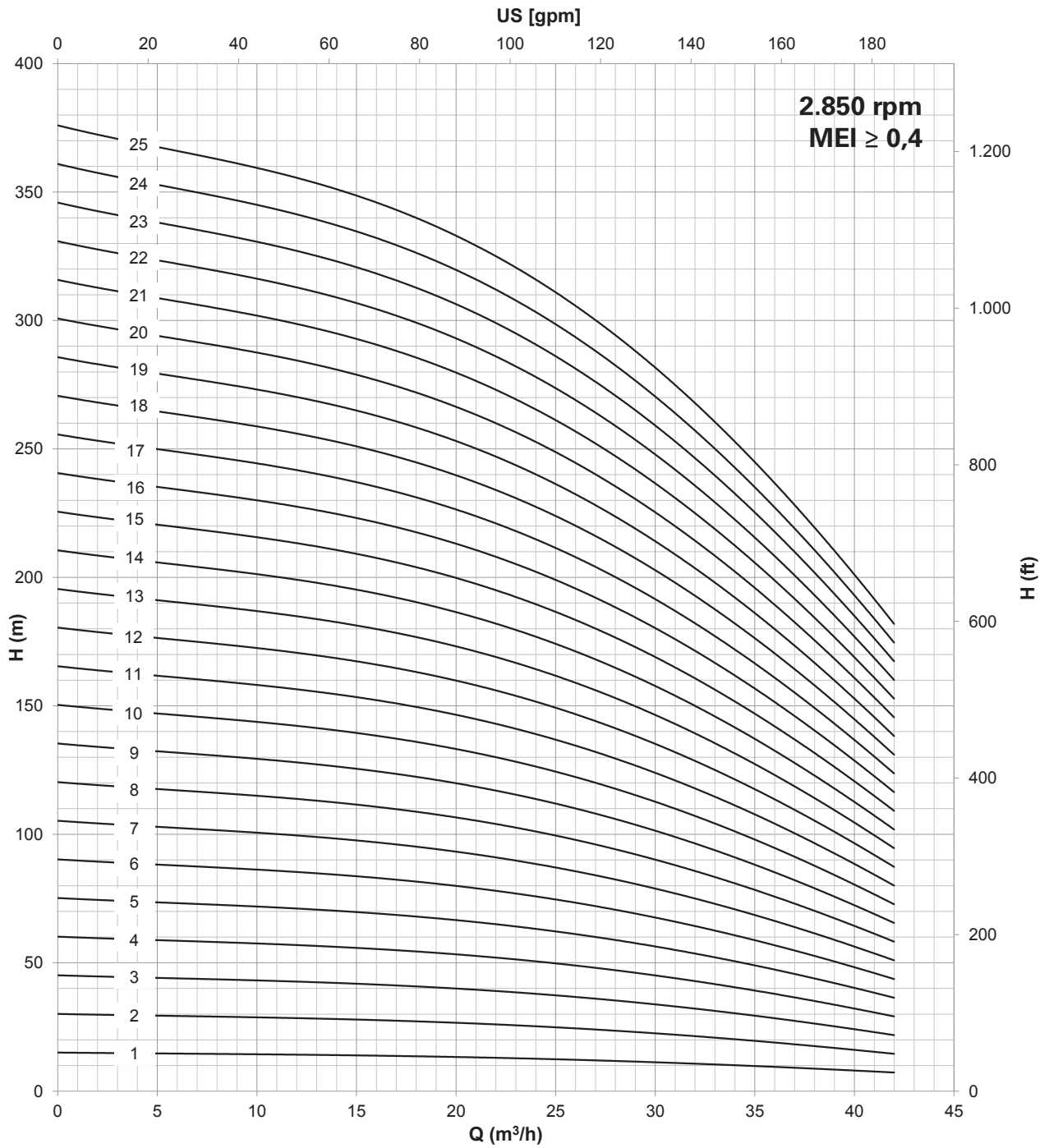


Max Eff. % =	77
Max kW / St. =	1,32

Q (flow)	25%	50%	75%	100%
NPSH (m)	3,4	3,4	3,9	7,5



6" 6LR 32



Compatibilità con acqua potabile DM 174 - Drinking water compatibility according DM 174
MEI ≥ 0,4 (direttiva EU No. 547/2012 - regulation EU N. 547/2012)
Per modelli con meno di 3 stadi ridurre l'eff. % del -5% / Models with less than 3 stages reduce the % eff. of 5%

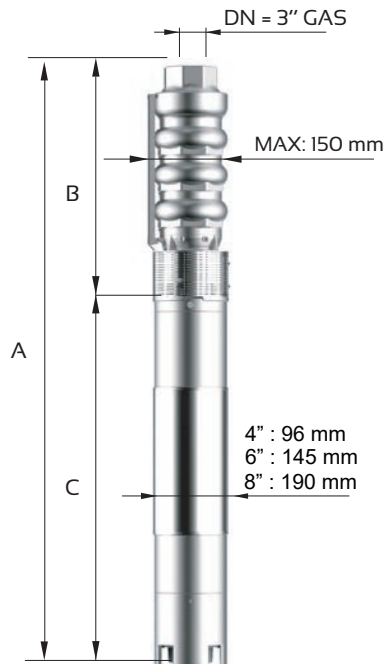


6" 6LR 32

AISI 304 (LRS), AISI 316 (LRX), Duplex (LRD)

Motor 50 Hz - 2900 rpm				Q									
TYPE	Power		400 V	l/min	0	100	150	200	300	400	500	600	700
	kW	HP	A	l/sec	0	1,7	2,5	3,3	5,0	6,7	8,3	10,0	11,7
				m ³ /h	0	6	9	12	18	24	30	36	42
6LR 32/26*	37	50	75,8	H[m]	390	385	374	367	354	330	294	244	190
6LR 32/27*	37	50	75,8		405	400	389	381	367	343	305	254	197
6LR 32/28*	37	50	75,8		420	414	403	395	381	356	316	263	204
6LR 32/29*	45	60	86,3		435	429	418	409	394	368	328	273	212
6LR 32/30*	45	60	86,3		450	444	432	423	408	381	339	282	219
6LR 32/31*	45	60	86,3		465	459	446	437	422	394	350	291	226
6LR 32/32*	45	60	86,3		480	474	461	451	435	406	362	301	234
6LR 32/33*	45	60	86,3		495	488	475	465	449	419	373	310	241
6LR 32/34*	45	60	86,3		510	503	490	479	462	432	384	320	248
6LR 32/35*	55	75	106,2		525	518	504	494	476	445	396	329	256
6LR 32/36*	55	75	106,2		540	533	518	508	490	457	407	338	263
6LR 32/37*	55	75	106,2		555	548	533	522	503	470	418	348	270
6LR 32/38*	55	75	106,2		570	562	547	536	517	483	429	357	277
6LR 32/39*	55	75	106,2		585	577	562	550	530	495	441	367	285
6LR 32/40*	55	75	106,2		600	592	576	564	544	508	452	376	292
6LR 32/41*	55	75	106,2		615	607	590	578	558	521	463	385	299
6LR 32/42*	66	90	126,0		630	622	605	592	571	533	475	395	307
6LR 32/43*	66	90	126,0		645	636	619	606	585	546	486	404	314
6LR 32/44*	66	90	126,0		660	651	634	620	598	559	497	414	321
6LR 32/45*	66	90	126,0		675	666	648	635	612	572	509	423	329
6LR 32/46*	66	90	126,0	690	681	662	649	626	584	520	432	336	
6LR 32/47*	66	90	126,0	705	696	677	663	639	597	531	442	343	
6LR 32/48*	66	90	126,0	720	710	691	677	653	610	542	451	350	
6LR 32/49*	66	90	126,0	735	725	706	691	666	622	554	461	358	
6LR 32/50*	66	90	126,0	750	740	720	705	680	635	565	470	365	

Motor 50 Hz 2900 rpm	Dimensions (mm)			Weight (kg)	
	A	B	C	M	P
6LR 32/26*	3398	2057	1341	118	104
6LR 32/27*	3465	2124	1341	118	107
6LR 32/28*	3532	2191	1341	118	111
6LR 32/29*	3381	2258	1123	178	114
6LR 32/30*	3503	2380	1123	178	118
6LR 32/31*	3570	2447	1123	178	123
6LR 32/32*	3637	2514	1123	178	126
6LR 32/33*	3704	2581	1123	178	130
6LR 32/34*	3771	2648	1123	178	133
6LR 32/35*	3948	2715	1233	200	137
6LR 32/36*	4015	2782	1233	200	141
6LR 32/37*	4082	2849	1233	200	144
6LR 32/38*	4149	2916	1233	200	148
6LR 32/39*	4216	2983	1233	200	151
6LR 32/40*	4283	3050	1233	200	155
6LR 32/41*	4350	3117	1233	200	159
6LR 32/42*	4486	3184	1302	214	162
6LR 32/43*	4553	3251	1302	214	166
6LR 32/44*	4620	3318	1302	214	169
6LR 32/45*	4687	3385	1302	214	173
6LR 32/46*	4754	3452	1302	214	177
6LR 32/47*	4821	3519	1302	214	180
6LR 32/48*	4888	3586	1302	214	184
6LR 32/49*	4955	3653	1302	214	187
6LR 32/50*	5022	3720	1302	214	191



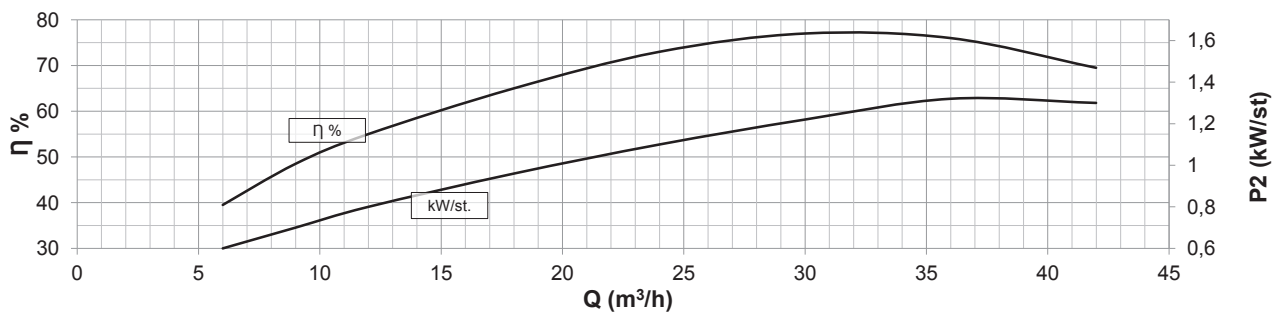
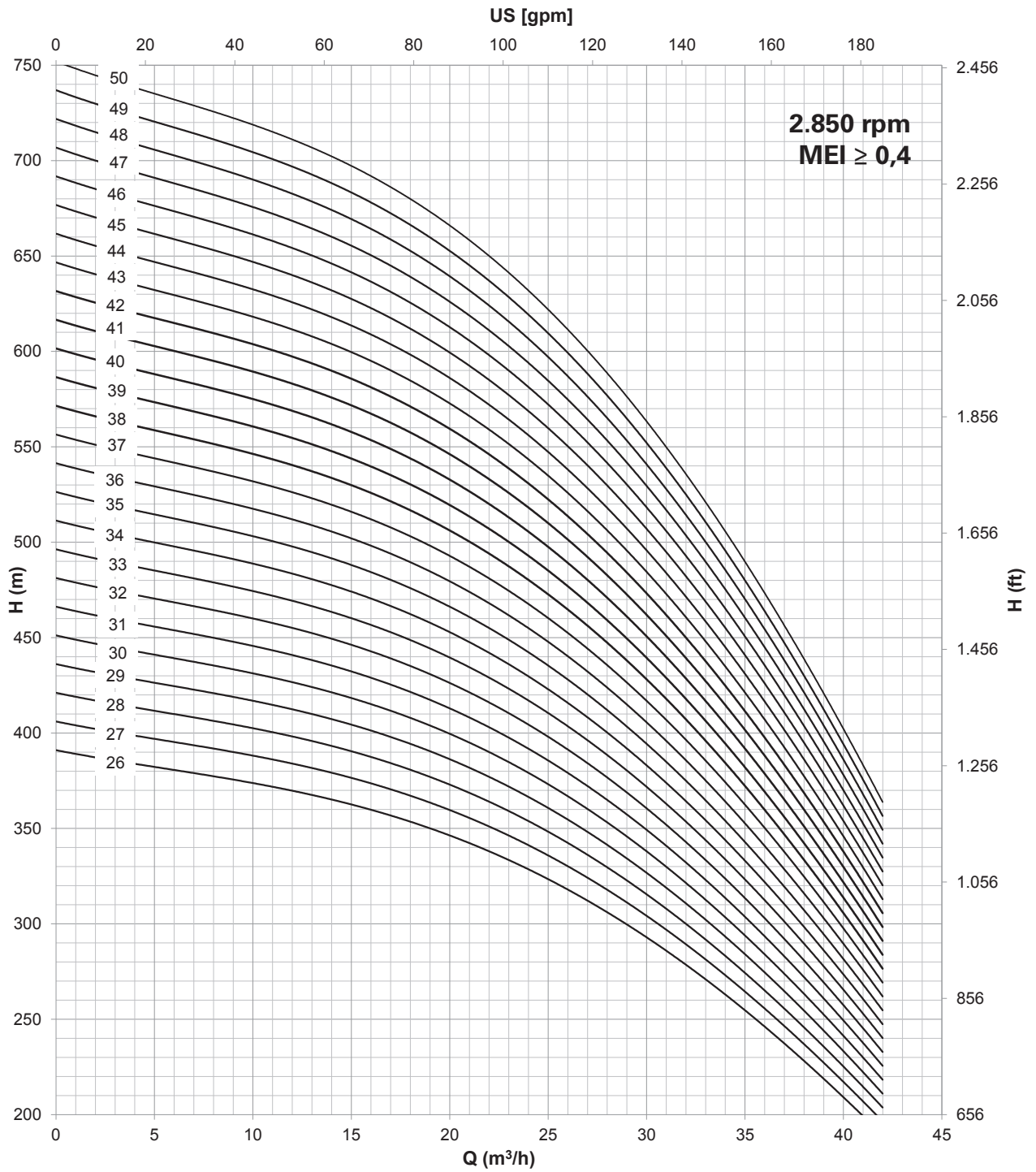
Max Eff. % =	77
Max kW / St. =	1,32

Q (flow)	25%	50%	75%	100%
NPSH (m)	3,4	3,4	3,9	7,5

* Pompa con albero giuntato / Coupled Pump shaft



6" 6LR 32



Compatibilità con acqua potabile DM 174 - Drinking water compatibility according DM 174
 MEI ≥ 0,4 (direttiva EU No. 547/2012 - regulation EU N. 547/2012)
 Per modelli con meno di 3 stadi ridurre l'eff. % del -5% / Models with less than 3 stages reduce the % eff. of 5%

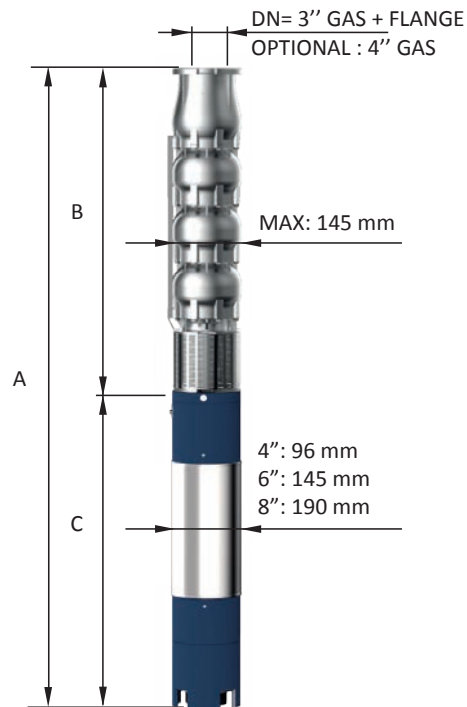


6" 6LM 38

AISI 304 (LMS), AISI 316 (LMX), Duplex (LMD)

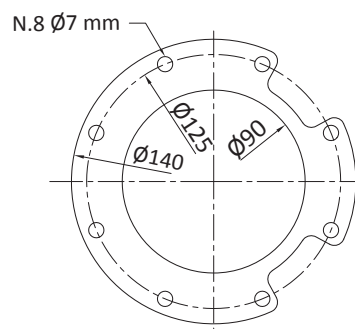
Motor 50 Hz - 2900 rpm				Q									
TYPE	Power		400 V	l/min l/sec m ³ /h	0	100	200	300	400	500	600	700	800
	kW	HP			A	0	1,7	3,3	5,0	6,7	8,3	10,0	11,7
					0	6	12	18	24	30	36	42	48
6LM 38/01	1,5	2	4,0	H[m]	14	14	13	13	12	11	10	9	7
6LM 38/02	3	4	7,5		29	27	26	25	24	23	20	17	14
6LM 38/03	4	5,5	10,0		43	41	39	38	36	34	31	26	20
6LM 38/04	5,5	7,5	12,5		57	55	52	51	48	45	41	35	27
6LM 38/05	7,5	10	16,3		71	69	65	64	60	56	51	44	34
6LM 38/06	9,2	12,5	19,9		86	82	78	76	72	68	61	52	41
6LM 38/07	11	15	23,4		100	96	91	89	84	79	71	61	48
6LM 38/08	11	15	23,4		114	110	104	102	96	90	81	70	55
6LM 38/09	13	17,5	27,3		129	123	117	114	108	102	92	78	61
6LM 38/10	15	20	31,5		143	137	130	127	120	113	102	87	68
6LM 38/11	15	20	31,5		157	151	143	140	132	124	112	96	75
6LM 38/12	18,5	25	38,3		172	164	156	152	144	136	122	104	82
6LM 38/13	18,5	25	38,3		186	178	169	165	156	147	132	113	89
6LM 38/14	22	30	45,1		200	192	182	178	168	158	143	122	95
6LM 38/15	22	30	45,1		214	206	195	191	180	169	153	131	102
6LM 38/16	22	30	45,1		229	219	208	203	192	181	163	139	109

Motor 50 Hz 2900 rpm	Dimensions (mm)			Weight (kg)	
TYPE	A	B	C	M	P
6LM 38/01	746	354	392	13	8
6LM 38/02	1012	455	557	19	12
6LM 38/03	1153	556	597	22	15
6LM 38/04	1355	657	698	27	19
6LM 38/05	1499	798	701	55	23
6LM 38/06	1650	899	751	60	26
6LM 38/07	1811	1000	811	65	30
6LM 38/08	1912	1101	811	65	33
6LM 38/09	2043	1202	841	70	37
6LM 38/10	2234	1303	931	75	41
6LM 38/11	2335	1404	931	75	44
6LM 38/12	2496	1505	991	83	48
6LM 38/13	2597	1606	991	83	51
6LM 38/14	2778	1707	1071	92	55
6LM 38/15	2879	1808	1071	92	59
6LM 38/16	2980	1909	1071	92	62



Max Eff. % =	76
Max kW / St. =	1,33

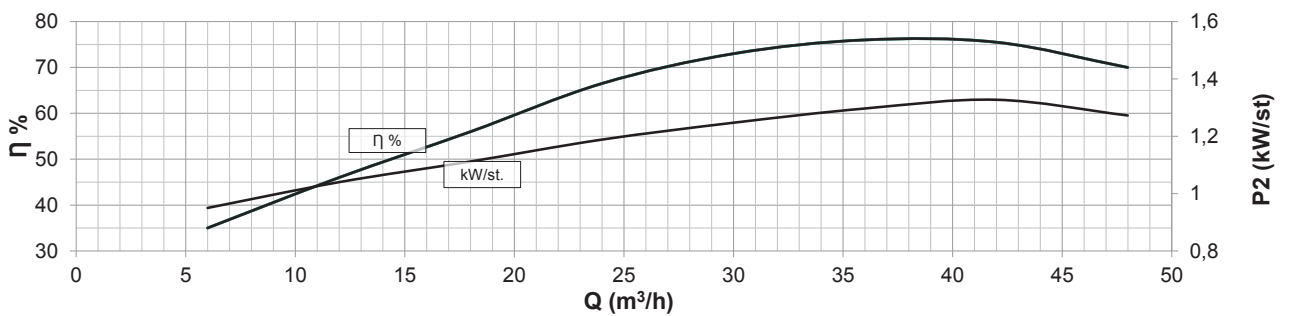
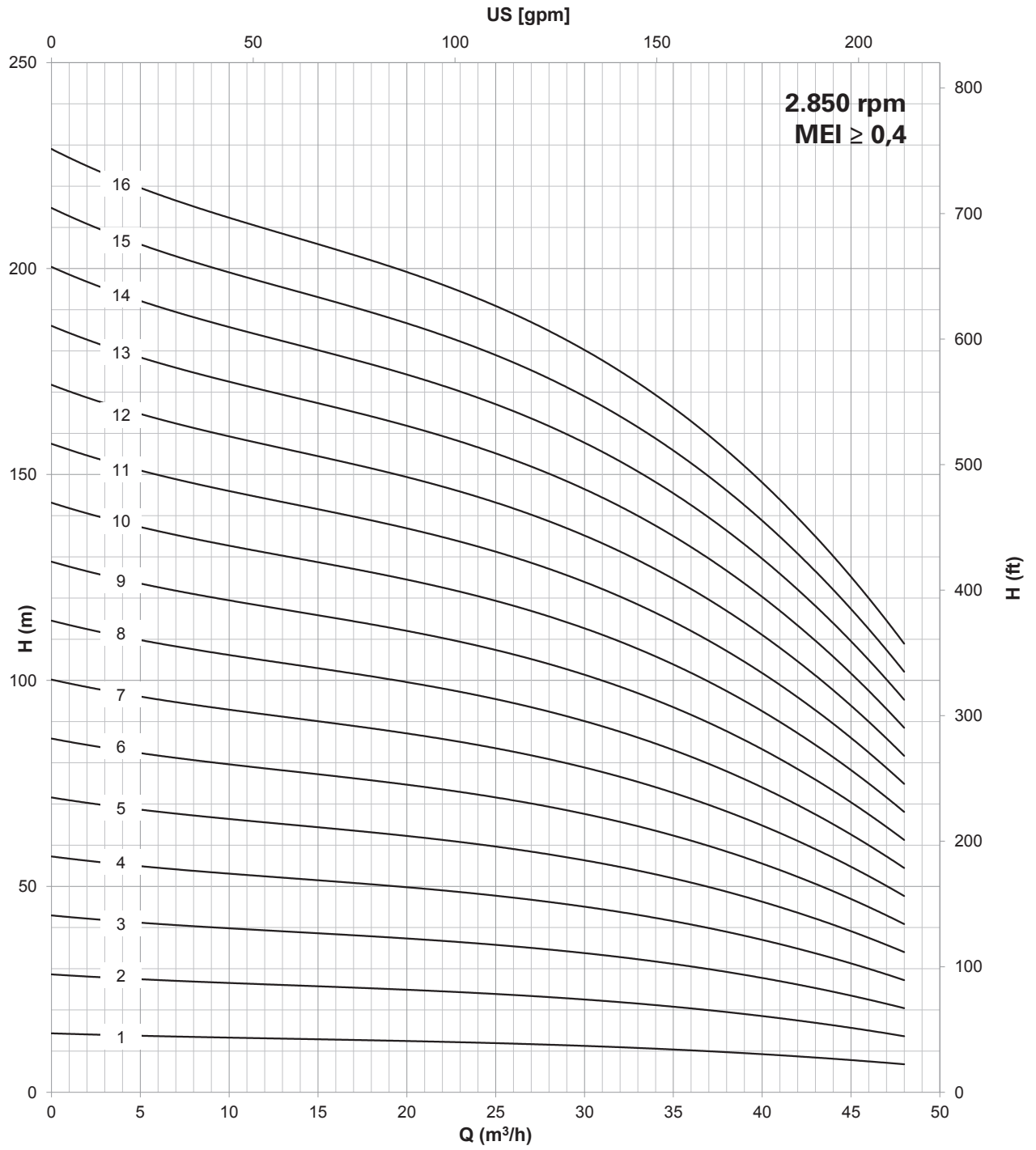
Q (flow)	25%	50%	75%	100%
NPSH (m)	3,4	3,4	3,8	8



FOR COMMERCIAL TUBE
EXTERNAL DIAMETER: 88,9 mm



6" 6LM 38



Compatibilità con acqua potabile DM 174 - Drinking water compatibility according DM 174
 MEI $\geq 0,4$ (direttiva EU No. 547/2012 - regulation EU N. 547/2012)
 Per modelli con meno di 3 stadi ridurre l'eff. % del -5% / Models with less than 3 stages reduce the % eff. of 5%

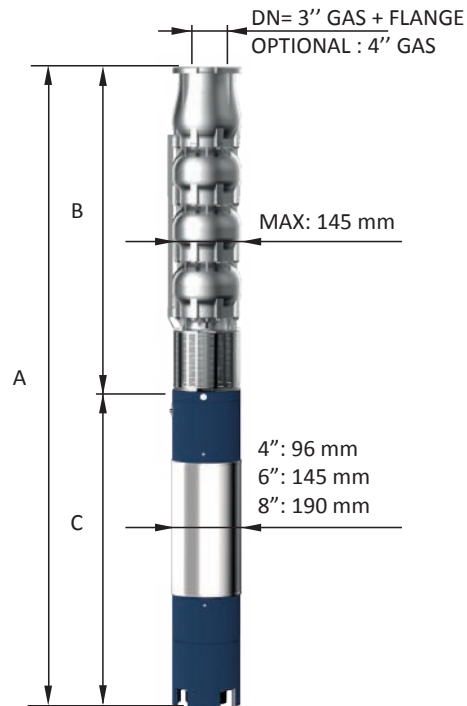


6" 6LM 38

AISI 304 (LMS), AISI 316 (LMX), Duplex (LMD)

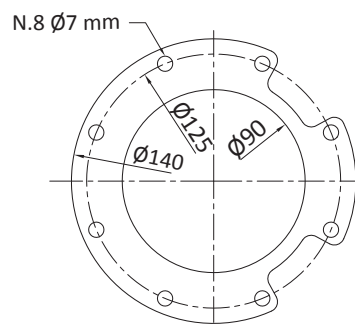
Motor 50 Hz - 2900 rpm				Q									
TYPE	Power		400 V	l/min l/sec m³/h	0	100	200	300	400	500	600	700	800
	kW	HP			0	1,7	3,3	5,0	6,7	8,3	10,0	11,7	13,3
	A	H[m]	0	6	12	18	24	30	36	42	48		
6LM 38/17	26	35	52,9	H[m]	243	233	221	216	204	192	173	148	116
6LM 38/18	26	35	52,9		257	247	234	229	216	203	183	157	123
6LM 38/19	26	35	52,9		272	260	247	241	228	215	194	165	129
6LM 38/20	30	40	61,1		286	274	260	254	240	226	204	174	136
6LM 38/21	30	40	61,1		300	288	273	267	252	237	214	183	143
6LM 38/22	30	40	61,1		315	301	286	279	264	249	224	191	150
6LM 38/23	37	50	75,8		329	315	299	292	276	260	234	200	157
6LM 38/24	37	50	75,8		343	329	312	305	288	271	244	209	164
6LM 38/25	37	50	75,8		357	343	325	318	300	282	255	218	170
6LM 38/26	37	50	75,8		372	356	338	330	312	294	265	226	177
6LM 38/27	37	50	75,8		386	370	351	343	324	305	275	235	184
6LM 38/28	45	60	86,3		400	384	364	356	336	316	285	244	191
6LM 38/29	45	60	86,3		415	397	377	368	348	328	295	252	198
6LM 38/30	45	60	86,3		429	411	390	381	360	339	306	261	204
6LM 38/31	45	60	86,3		443	425	403	394	372	350	316	270	211
6LM 38/32	45	60	86,3		457	438	416	407	384	361	326	279	218
6LM 38/33	45	60	86,3		472	452	429	419	396	373	336	287	225

Motor 50 Hz 2900 rpm	Dimensions (mm)			Weight (kg)	
TYPE	A	B	C	M	P
6LM 38/17	3191	2010	1181	100	66
6LM 38/18	3292	2111	1181	100	69
6LM 38/19	3393	2212	1181	100	73
6LM 38/20	3564	2313	1251	108	77
6LM 38/21	3665	2414	1251	108	80
6LM 38/22	3766	2515	1251	108	84
6LM 38/23	3957	2616	1341	118	87
6LM 38/24	4058	2717	1341	118	91
6LM 38/25	4159	2818	1341	118	95
6LM 38/26	4260	2919	1341	118	98
6LM 38/27	4361	3020	1341	118	102
6LM 38/28	4311	3188	1123	178	109
6LM 38/29	4412	3289	1123	178	113
6LM 38/30	4513	3390	1123	178	116
6LM 38/31	4614	3491	1123	178	120
6LM 38/32	4715	3592	1123	178	124
6LM 38/33	4816	3693	1123	178	127



Max Eff. % =	76
Max kW / St. =	1,33

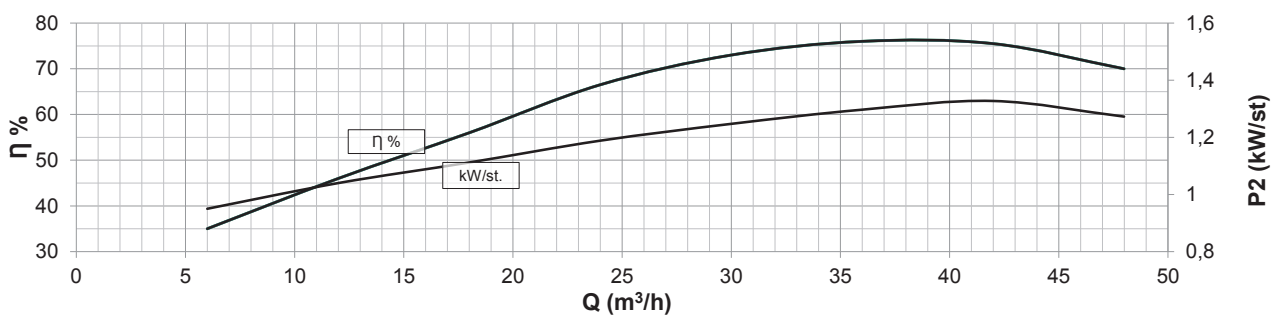
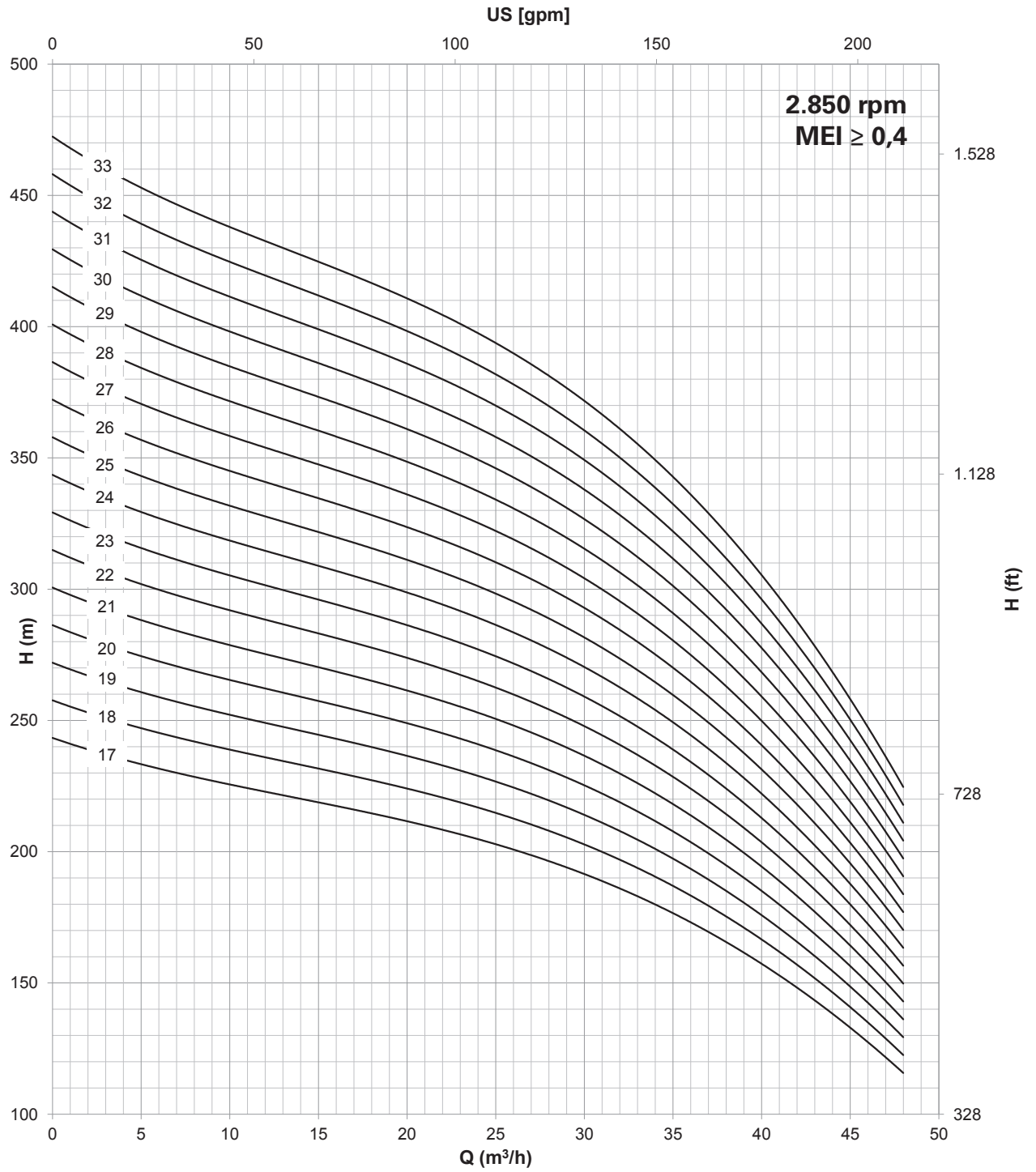
Q (flow)	25%	50%	75%	100%
NPSH (m)	3,4	3,4	3,8	8



FOR COMMERCIAL TUBE
EXTERNAL DIAMETER: 88,9 mm



6" 6LM 38



Compatibilità con acqua potabile DM 174 - Drinking water compatibility according DM 174
 MEI ≥ 0,4 (direttiva EU No. 547/2012 - regulation EU N. 547/2012)
 Per modelli con meno di 3 stadi ridurre l'eff. % del -5% / Models with less than 3 stages reduce the % eff. of 5%

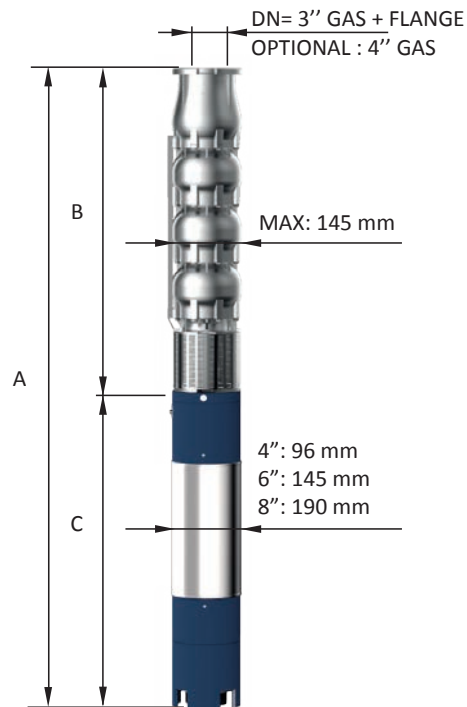


6" 6LM 48

AISI 304 (LMS), AISI 316 (LMX), Duplex (LMD)

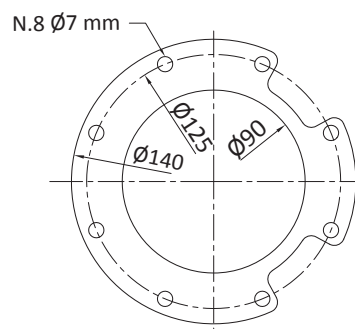
Motor 50 Hz - 2900 rpm				Q									
TYPE	Power		400 V	l/min l/sec m ³ /h	0	200	400	500	600	700	800	900	1000
	kW	HP			A	0	3,3	6,7	8,3	10,0	11,7	13,3	15,0
					0	12	24	30	36	42	48	54	60
6LM 48/01	1,5	2	4,0	H[m]	14	14	11	11	11	10	9	7	6
6LM 48/02	3	4	7,5		28	27	23	22	21	20	18	15	13
6LM 48/03	5,5	7,5	12,5		42	41	34	33	32	29	26	22	19
6LM 48/04	7,5	10	16,3		56	54	46	44	42	39	35	30	26
6LM 48/05	7,5	10	16,3		70	68	57	56	53	49	44	37	32
6LM 48/06	9,2	12,5	19,9		84	81	68	67	64	59	53	44	38
6LM 48/07	11	15	23,4		98	95	80	78	74	69	62	52	45
6LM 48/08	13	17,5	27,3		112	108	91	89	85	78	70	59	51
6LM 48/09	13	17,5	27,3		126	122	103	100	95	88	79	67	58
6LM 48/10	15	20	31,5		140	135	114	111	106	98	88	74	64
6LM 48/11	18,5	25	38,3		154	149	125	122	117	108	97	81	70
6LM 48/12	18,5	25	38,3		168	162	137	133	127	118	106	89	77
6LM 48/13	22	30	45,1		182	176	148	144	138	127	114	96	83
6LM 48/14	22	30	45,1		196	189	160	155	148	137	123	104	90
6LM 48/15	22	30	45,1		210	203	171	167	159	147	132	111	96
6LM 48/16	26	35	52,9		224	216	182	178	170	157	141	118	102

Motor 50 Hz 2900 rpm	Dimensions (mm)			Weight (kg)	
TYPE	A	B	C	M	P
6LM 48/01	746	354	392	13	8
6LM 48/02	1012	455	557	19	12
6LM 48/03	1254	556	698	27	15
6LM 48/04	1358	657	701	55	19
6LM 48/05	1499	798	701	55	23
6LM 48/06	1650	899	751	60	26
6LM 48/07	1811	1000	811	65	30
6LM 48/08	1942	1101	841	70	33
6LM 48/09	2043	1202	841	70	37
6LM 48/10	2234	1303	931	75	41
6LM 48/11	2395	1404	991	83	44
6LM 48/12	2496	1505	991	83	48
6LM 48/13	2677	1606	1071	92	51
6LM 48/14	2778	1707	1071	92	55
6LM 48/15	2879	1808	1071	92	59
6LM 48/16	3090	1909	1181	100	62



Max Eff. % =	78,5
Max kW / St. =	1,44

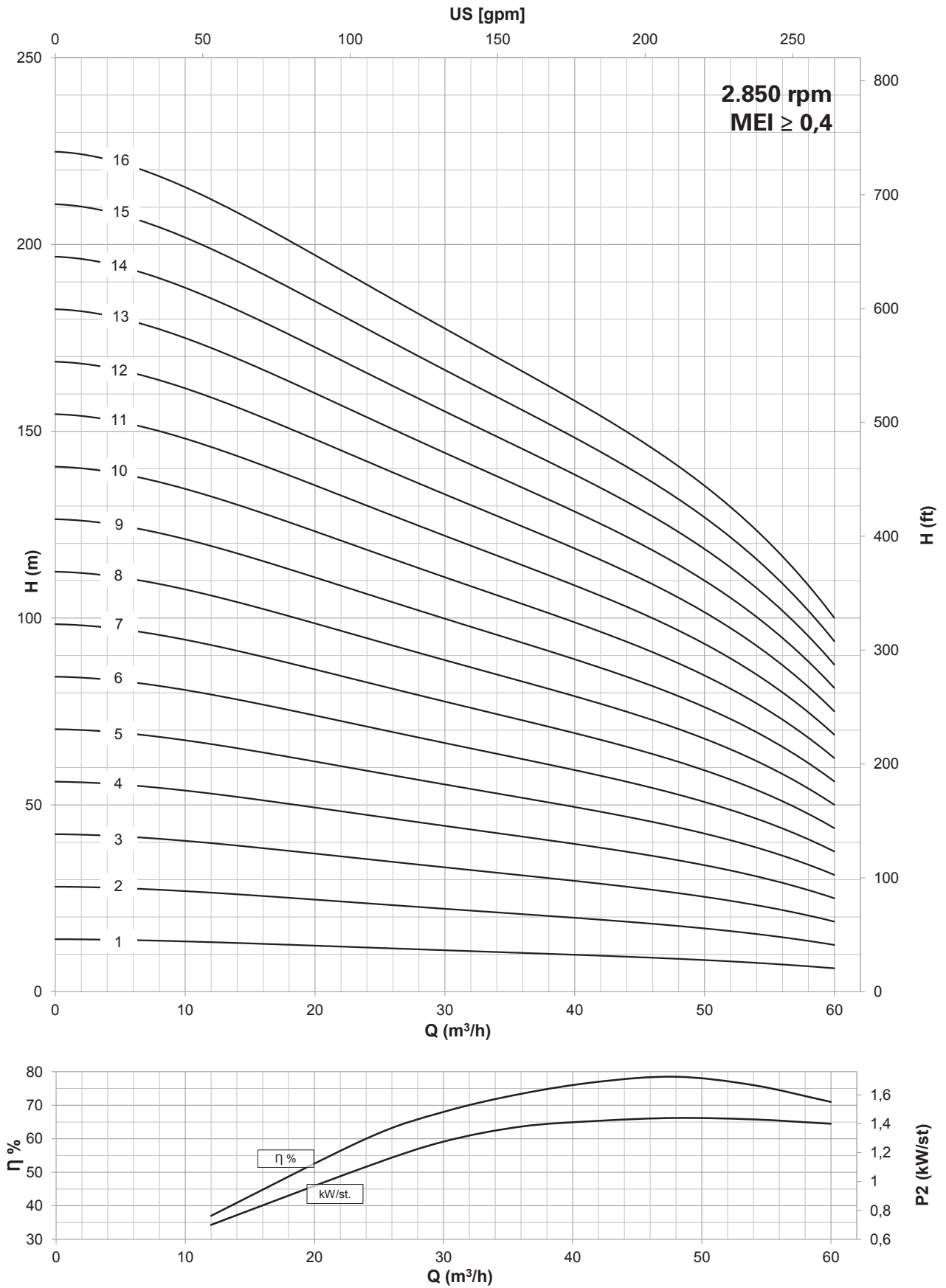
Q (flow)	25%	50%	75%	100%
NPSH (m)	3,45	3,5	3,8	5



FOR COMMERCIAL TUBE
EXTERNAL DIAMETER: 88,9 mm



6" 6LM 48



Compatibilità con acqua potabile DM 174 - Drinking water compatibility according DM 174
 MEI ≥ 0,4 (direttiva EU No. 547/2012 - regulation EU N. 547/2012)
 Per modelli con meno di 3 stadi ridurre l'eff. % del -5% / Models with less than 3 stages reduce the % eff. of 5%

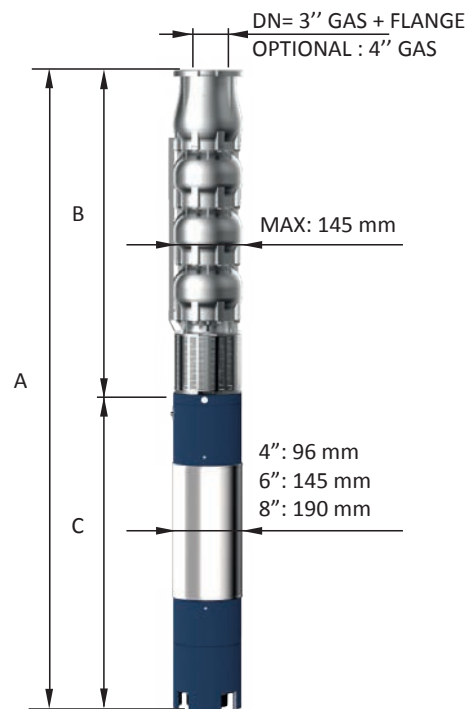


6" 6LM 48

AISI 304 (LMS), AISI 316 (LMX), Duplex (LMD)

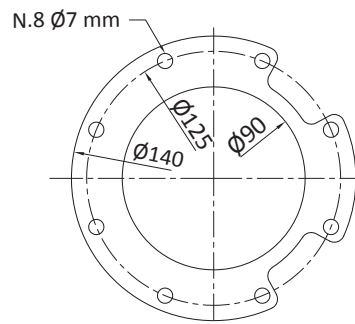
Motor 50 Hz - 2900 rpm				Q									
TYPE	Power		400 V	l/min	0	200	400	500	600	700	800	900	1000
	kW	HP			A	l/sec	3,3	6,7	8,3	10,0	11,7	13,3	15,0
					m ³ /h	0	12	24	30	36	42	48	54
6LM 48/17	26	35	52,9	H[m]	238	230	194	189	180	167	150	126	109
6LM 48/18	26	35	52,9		252	243	205	200	191	176	158	133	115
6LM 48/19	30	40	61,1		266	257	217	211	201	186	167	141	122
6LM 48/20	30	40	61,1		280	270	228	222	212	196	176	148	128
6LM 48/21	37	50	75,8		294	284	239	233	223	206	185	155	134
6LM 48/22	37	50	75,8		308	297	251	244	233	216	194	163	141
6LM 48/23	37	50	75,8		322	311	262	255	244	225	202	170	147
6LM 48/24	37	50	75,8		336	324	274	266	254	235	211	178	154
6LM 48/25	37	50	75,8		350	338	285	278	265	245	220	185	160
6LM 48/26	45	60	86,3		364	351	296	289	276	255	229	192	166
6LM 48/27	45	60	86,3		378	365	308	300	286	265	238	200	173
6LM 48/28	45	60	86,3		392	378	319	311	297	274	246	207	179
6LM 48/29	45	60	86,3		406	392	331	322	307	284	255	215	186
6LM 48/30	45	60	86,3		420	405	342	333	318	294	264	222	192

Motor 50 Hz 2900 rpm	Dimensions (mm)			Weight (kg)	
TYPE	A	B	C	M	P
6LM 48/17	3191	2010	1181	100	66
6LM 48/18	3292	2111	1181	100	69
6LM 48/19	3463	2212	1251	108	73
6LM 48/20	3564	2313	1251	108	77
6LM 48/21	3755	2414	1341	118	80
6LM 48/22	3856	2515	1341	118	84
6LM 48/23	3957	2616	1341	118	87
6LM 48/24	4058	2717	1341	118	91
6LM 48/25	4159	2818	1341	118	95
6LM 48/26	4109	2986	1123	178	102
6LM 48/27	4210	3087	1123	178	106
6LM 48/28	4311	3188	1123	178	109
6LM 48/29	4412	3289	1123	178	113
6LM 48/30	4513	3390	1123	178	116



Max Eff. % =	78,5
Max kW / St. =	1,44

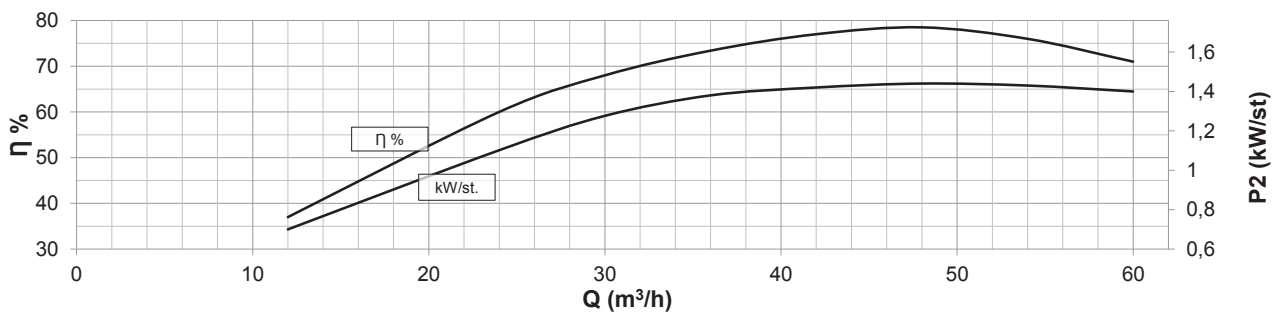
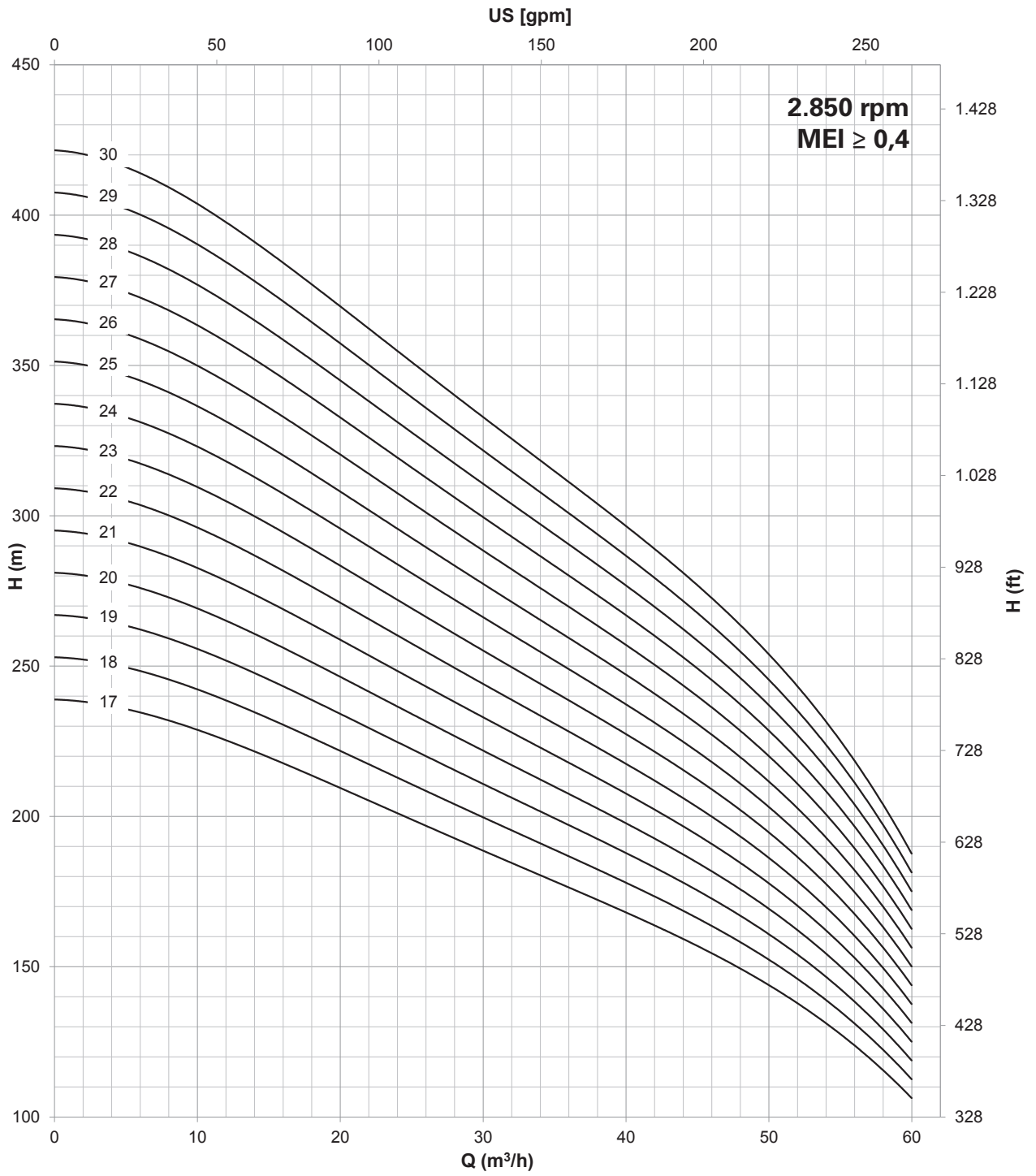
Q (flow)	25%	50%	75%	100%
NPSH (m)	3,45	3,5	3,8	5



FOR COMMERCIAL TUBE
EXTERNAL DIAMETER: 88,9 mm



6" 6LM 48



Compatibilità con acqua potabile DM 174 - Drinking water compatibility according DM 174
 MEI ≥ 0,4 (direttiva EU No. 547/2012 - regulation EU N. 547/2012)
 Per modelli con meno di 3 stadi ridurre l'eff. % del -5% / Models with less than 3 stages reduce the % eff. of 5%



6" 6LM 60

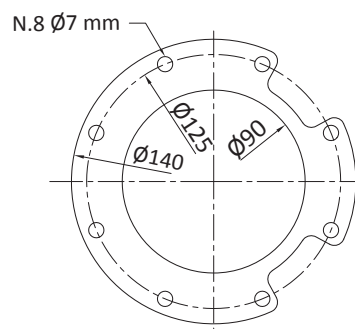
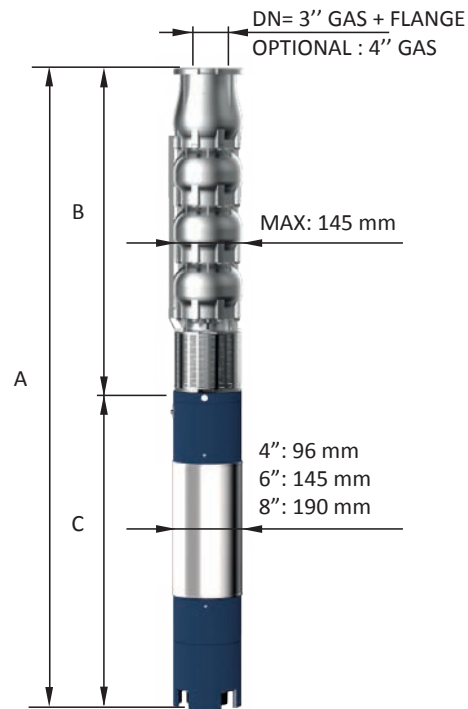
AISI 304 (LMS), AISI 316 (LMX), Duplex (LMD)

Motor 50 Hz - 2900 rpm				Q									
TYPE	Power		400 V	l/min	0	300	600	700	800	900	1000	1100	1200
	kW	HP	A	l/sec	0	5,0	10,0	11,7	13,3	15,0	16,7	18,3	20,0
				m ³ /h	0	18	36	42	48	54	60	66	72
6LM 60/01	2	3	5,50	H[m]	14	12	10	10	9	9	8	7	6
6LM 60/02	4	5,5	10,00		27	25	21	19	18	17	16	14	12
6LM 60/03	5,5	7,5	12,50		41	37	31	29	27	26	23	21	18
6LM 60/04	7,5	10	16,30		55	49	41	38	36	34	31	28	24
6LM 60/05	9,2	12,5	19,90		69	62	52	48	46	43	39	35	30
6LM 60/06	11	15	23,40		82	74	62	58	55	51	47	41	36
6LM 60/07	13	17,5	27,30		96	86	72	67	64	60	55	48	42
6LM 60/08	15	20	31,50		110	98	82	77	73	68	62	55	48
6LM 60/09	15	20	31,50		123	111	93	86	82	77	70	62	54
6LM 60/10	18,5	25	38,30		137	123	103	96	91	85	78	69	60
6LM 60/11	18,5	25	38,30		151	135	113	106	100	94	86	76	66
6LM 60/12	22	30	45,10		164	148	124	115	109	102	94	83	72
6LM 60/13	22	30	45,10		178	160	134	125	118	111	101	90	78
6LM 60/14	26	35	52,90		192	172	144	134	127	119	109	97	84
6LM 60/15	26	35	52,90		206	185	155	144	137	128	117	104	90
6LM 60/16	30	40	61,10		219	197	165	154	146	136	125	110	96

Motor 50 Hz 2900 rpm	Dimensions (mm)			Weight (kg)	
TYPE	A	B	C	M	P
6LM 60/01	812	360	452	15	8
6LM 60/02	1064	467	597	22	12
6LM 60/03	1272	574	698	27	16
6LM 60/04	1422	721	701	55	20
6LM 60/05	1579	828	751	60	24
6LM 60/06	1746	935	811	65	27
6LM 60/07	1883	1042	841	70	31
6LM 60/08	2080	1149	931	75	35
6LM 60/09	2187	1256	931	75	39
6LM 60/10	2354	1363	991	83	43
6LM 60/11	2461	1470	991	83	46
6LM 60/12	2648	1577	1071	92	50
6LM 60/13	2755	1684	1071	92	54
6LM 60/14	2972	1791	1181	100	58
6LM 60/15	3079	1898	1181	100	62
6LM 60/16	3256	2005	1251	108	65

Max Eff. % =	77
Max kW / St. =	1,65

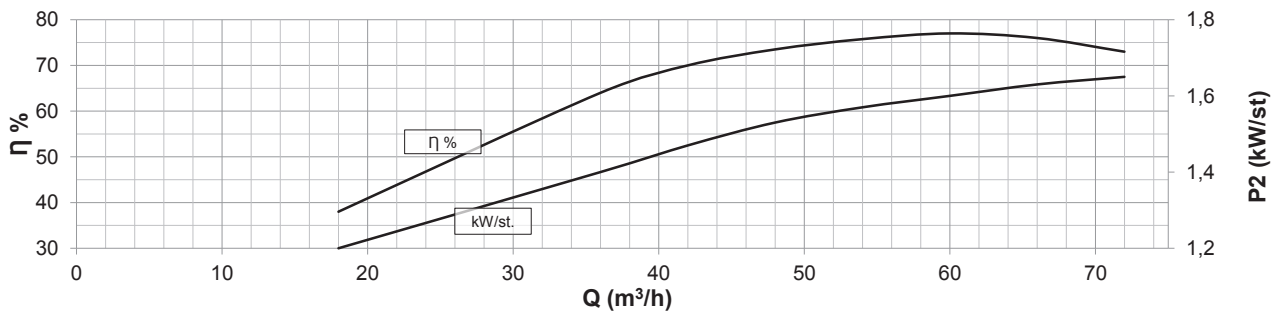
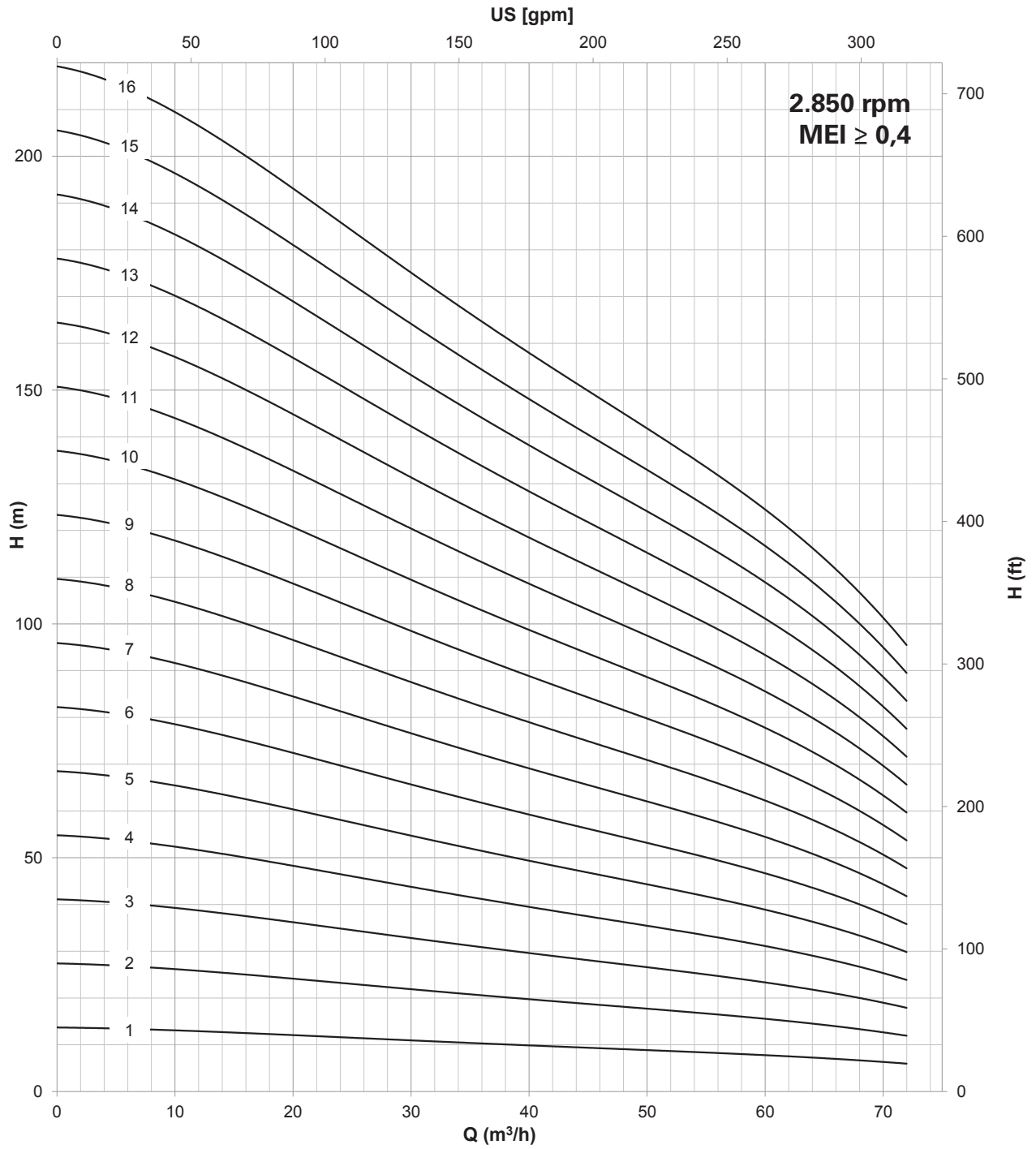
Q (flow)	25%	50%	75%	100%
NPSH (m)	3,8	3,8	5,1	7,1



FOR COMMERCIAL TUBE
EXTERNAL DIAMETER: 88,9 mm



6" 6LM 60



Compatibilità con acqua potabile DM 174 - Drinking water compatibility according DM 174
 MEI ≥ 0,4 (direttiva EU No. 547/2012 - regulation EU N. 547/2012)
 Per modelli con meno di 3 stadi ridurre l'eff. % del -5% / Models with less than 3 stages reduce the % eff. of 5%

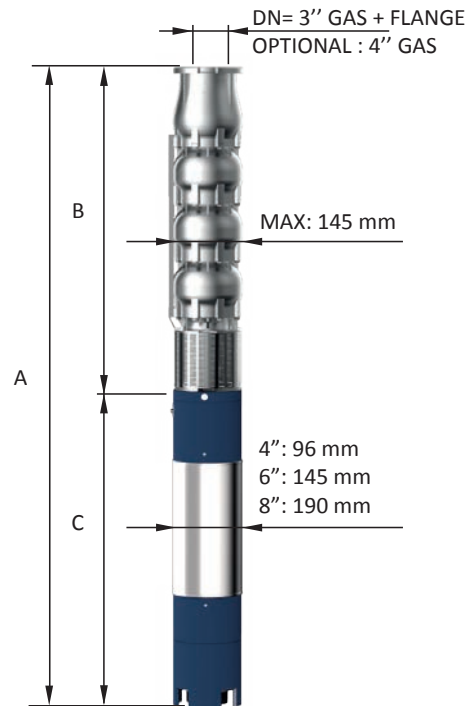


6" 6LM 60

AISI 304 (LMS), AISI 316 (LMX), Duplex (LMD)

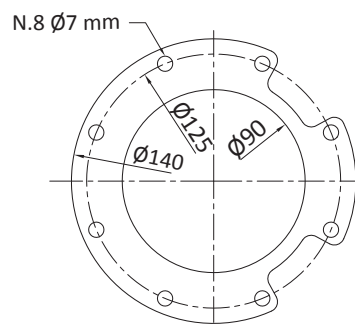
Motor 50 Hz - 2900 rpm				Q									
TYPE	Power		400 V	l/min l/sec m ³ /h	0	300	600	700	800	900	1000	1100	1200
	kW	HP			0	5,0	10,0	11,7	13,3	15,0	16,7	18,3	20,0
	A		0	18	36	42	48	54	60	66	72		
6LM 60/17	30	40	61,1	H[m]	233	209	175	163	155	145	133	117	102
6LM 60/18	30	40	61,1		247	221	185	173	164	153	140	124	108
6LM 60/19	37	50	75,8		260	234	196	182	173	162	148	131	114
6LM 60/20	37	50	75,8		274	246	206	192	182	170	156	138	120
6LM 60/21	37	50	75,8		288	258	216	202	191	179	164	145	126
6LM 60/22	37	50	75,8		301	271	227	211	200	187	172	152	132
6LM 60/23	45	60	86,3		315	283	237	221	209	196	179	159	138
6LM 60/24	45	60	86,3		329	295	247	230	218	204	187	166	144
6LM 60/25	45	60	86,3		343	308	258	240	228	213	195	173	150
6LM 60/26	45	60	86,3		356	320	268	250	237	221	203	179	156
6LM 60/27	45	60	86,3		370	332	278	259	246	230	211	186	162
6LM 60/28	55	75	106,2		384	344	288	269	255	238	218	193	168
6LM 60/29	55	75	106,2		397	357	299	278	264	247	226	200	174
6LM 60/30	55	75	106,2		411	369	309	288	273	255	234	207	180
6LM 60/31	55	75	106,2		425	381	319	298	282	264	242	214	186
6LM 60/32	55	75	106,2		438	394	330	307	291	272	250	221	192
6LM 60/33	55	75	106,2	452	406	340	317	300	281	257	228	198	

Motor 50 Hz 2900 rpm	Dimensions (mm)			Weight (kg)	
TYPE	A	B	C	M	P
6LM 60/17	3363	2112	1251	108	69
6LM 60/18	3470	2219	1251	108	73
6LM 60/19	3667	2326	1341	118	77
6LM 60/20	3774	2433	1341	118	81
6LM 60/21	3881	2540	1341	118	84
6LM 60/22	3988	2647	1341	118	88
6LM 60/23	3944	2821	1123	178	96
6LM 60/24	4051	2928	1123	178	100
6LM 60/25	4158	3035	1123	178	103
6LM 60/26	4265	3142	1123	178	107
6LM 60/27	4372	3249	1123	178	111
6LM 60/28	4589	3356	1233	200	115
6LM 60/29	4696	3463	1233	200	119
6LM 60/30	4803	3570	1233	200	122
6LM 60/31	4910	3677	1233	200	126
6LM 60/32	5017	3784	1233	200	130
6LM 60/33	5124	3891	1233	200	134



Max Eff. % =	77
Max kW / St. =	1,65

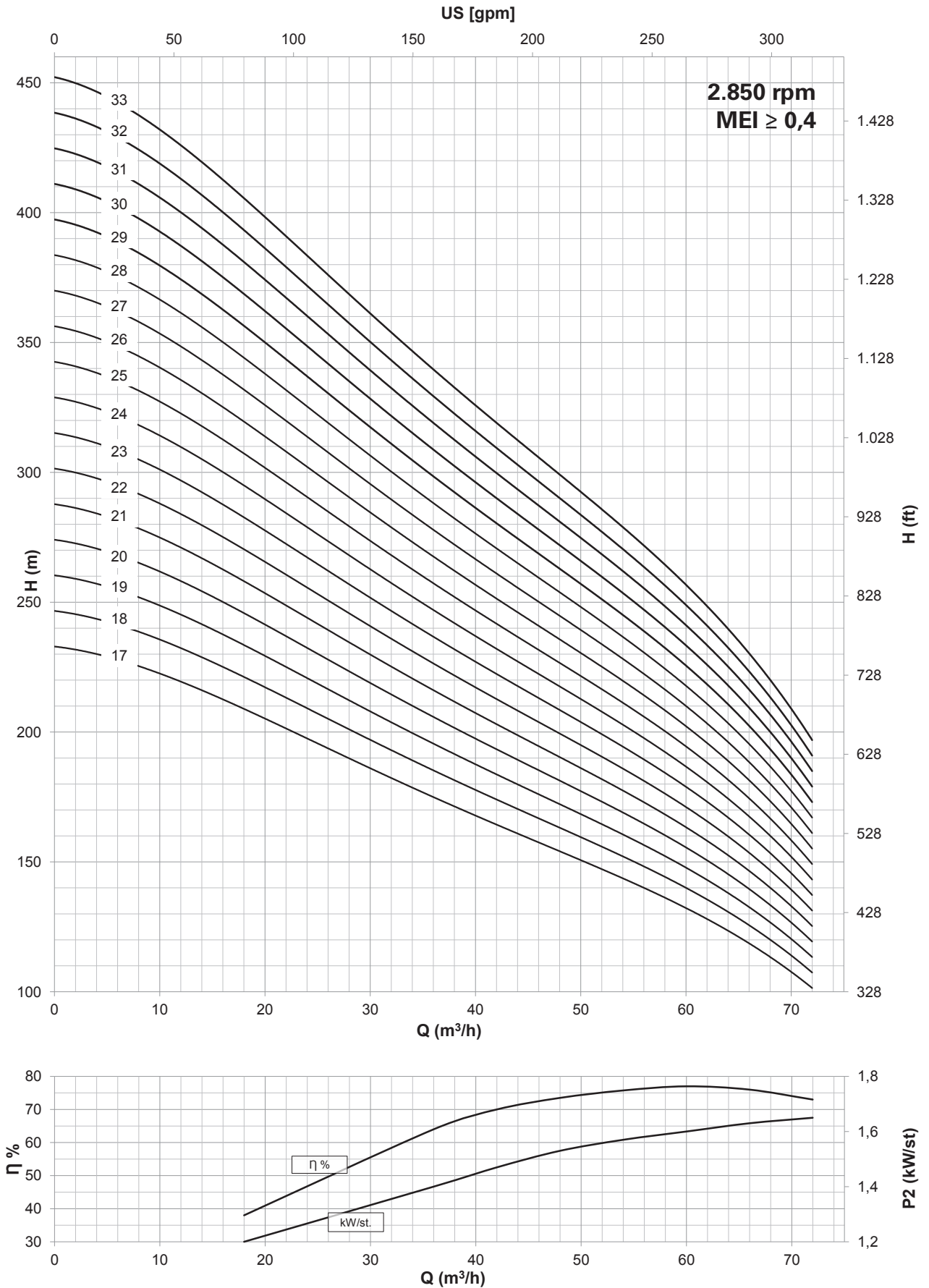
Q (flow)	25%	50%	75%	100%
NPSH (m)	3,8	3,8	5,1	7,1



FOR COMMERCIAL TUBE
EXTERNAL DIAMETER: 88,9 mm



6" 6LM 60



Compatibilità con acqua potabile DM 174 - Drinking water compatibility according DM 174
 MEI ≥ 0,4 (direttiva EU No. 547/2012 - regulation EU N. 547/2012)
 Per modelli con meno di 3 stadi ridurre l'eff. % del -5% / Models with less than 3 stages reduce the % eff. of 5%

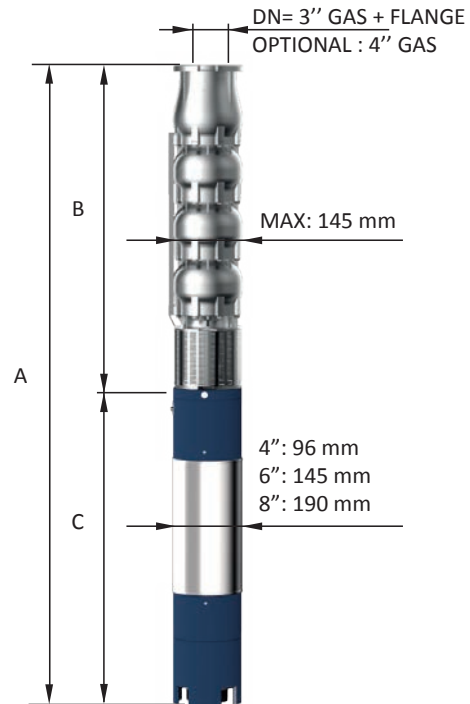


6" 6LM 70

AISI 304 (LMS), AISI 316 (LMX), Duplex (LMD)

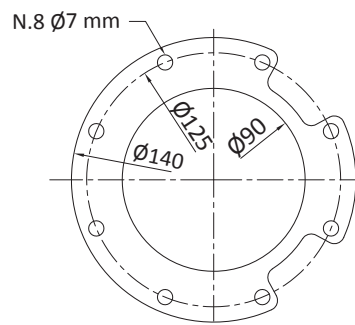
Motor 50 Hz - 2900 rpm				Q									
TYPE	Power		400 V	l/min l/sec m ³ /h	0	300	900	1000	1100	1200	1300	1400	1500
	kW	HP			A	0	5,0	15,0	16,7	18,3	20,0	21,7	23,3
					0	18	54	60	66	72	78	84	90
6LM 70/01	2,2	3	5,5	H[m]	13	12	10	9	9	9	8	7	6
6LM 70/02	5,5	7,5	12,5		26	24	19	19	18	17	15	13	11
6LM 70/03	7,5	10	16,3		39	36	29	28	27	26	23	20	17
6LM 70/04	9,2	12,5	19,9		52	48	38	38	36	34	30	26	22
6LM 70/05	11	15	23,4		66	61	48	47	46	43	38	33	28
6LM 70/06	15	20	31,5		79	73	57	56	55	51	46	40	34
6LM 70/07	18,5	25	38,3		92	85	67	66	64	60	53	46	39
6LM 70/08	18,5	25	38,3		105	97	76	75	73	68	61	53	45
6LM 70/09	22	30	45,1		118	109	86	85	82	77	68	59	50
6LM 70/10	22	30	45,1		131	121	96	94	91	85	76	66	56
6LM 70/11	26	35	52,9		144	133	105	103	100	94	84	73	62
6LM 70/12	30	40	61,1		157	145	115	113	109	102	91	79	67
6LM 70/13	30	40	61,1		170	157	124	122	118	111	99	86	73

Motor 50 Hz 2900 rpm	Dimensions (mm)			Weight (kg)	
TYPE	A	B	C	M	P
6LM 70/01	812	360	452	15	8
6LM 70/02	1165	467	698	27	12
6LM 70/03	1315	614	701	55	16
6LM 70/04	1472	721	751	60	20
6LM 70/05	1639	828	811	65	24
6LM 70/06	1866	935	931	75	27
6LM 70/07	2033	1042	991	83	31
6LM 70/08	2140	1149	991	83	35
6LM 70/09	2327	1256	1071	92	39
6LM 70/10	2434	1363	1071	92	43
6LM 70/11	2651	1470	1181	100	46
6LM 70/12	2828	1577	1251	108	50
6LM 70/13	2935	1684	1251	108	54



Max Eff. % =	76
Max kW / St. =	2,18

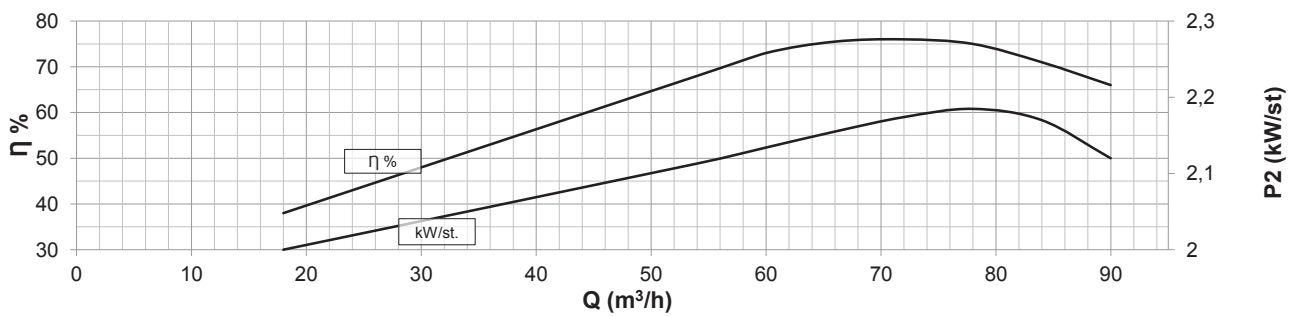
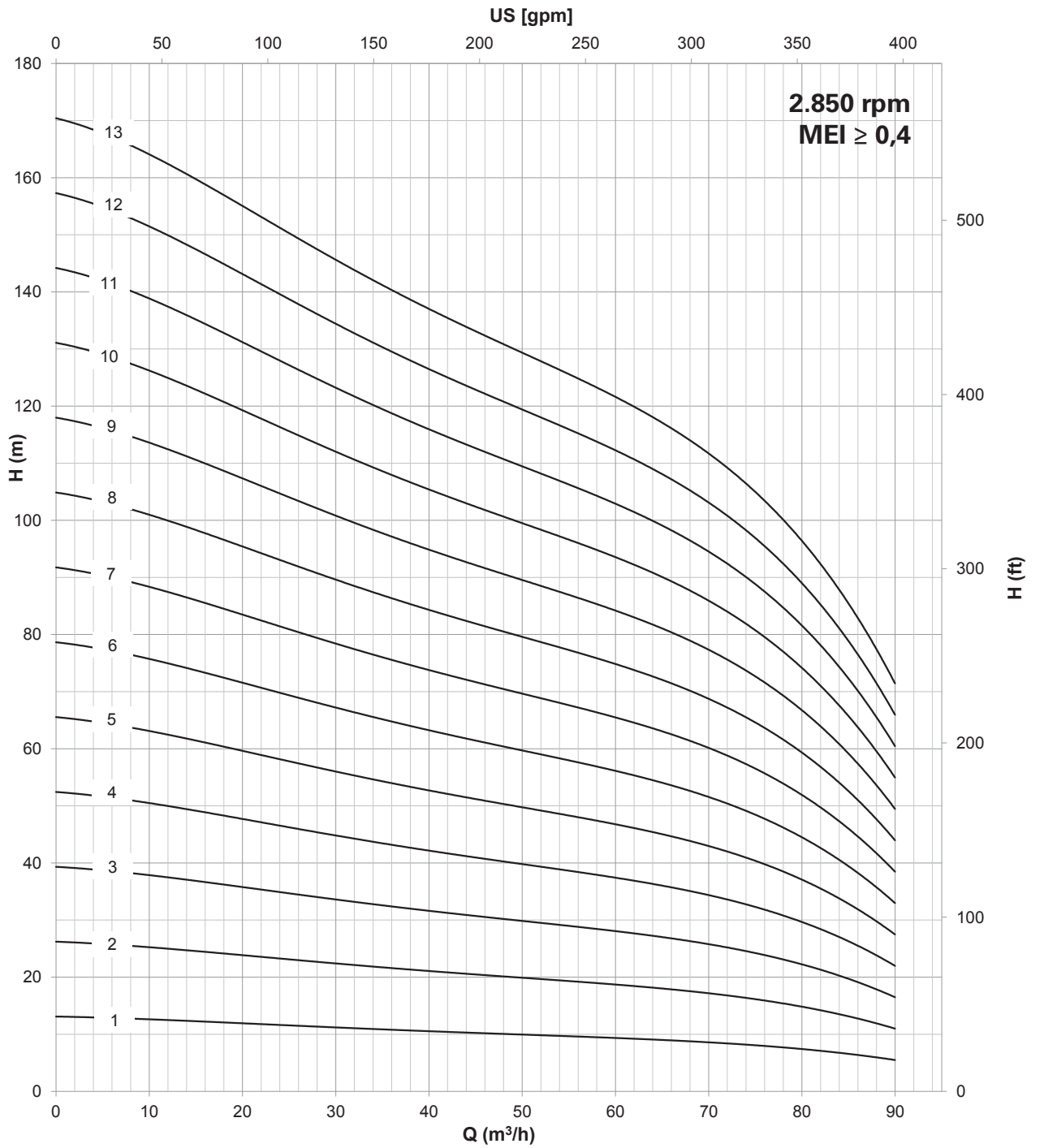
Q (flow)	25%	50%	75%	100%
NPSH (m)	3,8	3,8	5,1	7,1



FOR COMMERCIAL TUBE
EXTERNAL DIAMETER: 88,9 mm



6" 6LM 70



Compatibilità con acqua potabile DM 174 - Drinking water compatibility according DM 174
 MEI ≥ 0,4 (direttiva EU No. 547/2012 - regulation EU N. 547/2012)
 Per modelli con meno di 3 stadi ridurre l'eff. % del -5% / Models with less than 3 stages reduce the % eff. of 5%



6" 6LM 70

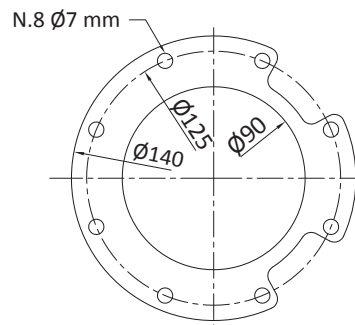
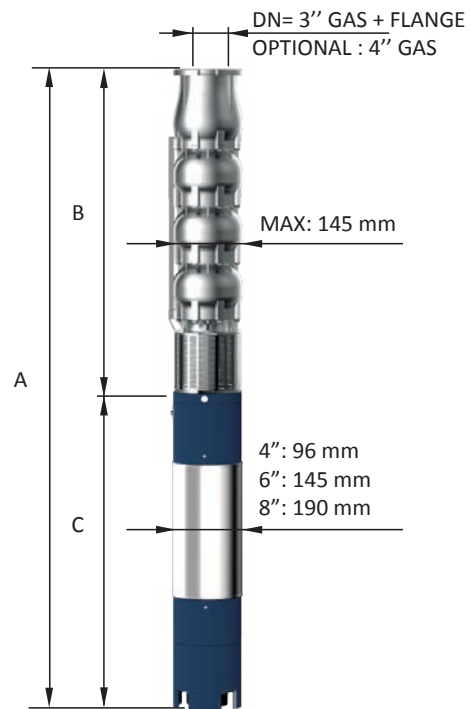
AISI 304 (LMS), AISI 316 (LMX), Duplex (LMD)

Motor 50 Hz - 2900 rpm				Q									
TYPE	Power		400 V	l/min l/sec m ³ /h	0	300	900	1000	1100	1200	1300	1400	1500
	kW	HP			0	5,0	15,0	16,7	18,3	20,0	21,7	23,3	25,0
	A	H[m]	0	18	54	60	66	72	78	84	90		
6LM 70/14	37	50	75,8	H[m]	183	169	134	132	127	119	106	92	78
6LM 70/15	37	50	75,8		197	182	143	141	137	128	114	99	84
6LM 70/16	37	50	75,8		210	194	153	150	146	136	122	106	90
6LM 70/17	45	60	86,3		223	206	162	160	155	145	129	112	95
6LM 70/18	45	60	86,3		236	218	172	169	164	153	137	119	101
6LM 70/19	45	60	86,3		249	230	181	179	173	162	144	125	106
6LM 70/20	45	60	86,3		262	242	191	188	182	170	152	132	112
6LM 70/21	55	75	106,2		275	254	201	197	191	179	160	139	118
6LM 70/22	55	75	106,2		288	266	210	207	200	187	167	145	123
6LM 70/23	55	75	106,2		301	278	220	216	209	196	175	152	129
6LM 70/24	55	75	106,2		314	290	229	226	218	204	182	158	134
6LM 70/25	55	75	106,2		328	303	239	235	228	213	190	165	140

Motor 50 Hz 2900 rpm	Dimensions (mm)			Weight (kg)	
TYPE	A	B	C	M	P
6LM 70/14	3132	1791	1341	118	58
6LM 70/15	3239	1898	1341	118	62
6LM 70/16	3346	2005	1341	118	65
6LM 70/17	3235	2112	1123	178	69
6LM 70/18	3342	2219	1123	178	73
6LM 70/19	3516	2393	1123	178	81
6LM 70/20	3623	2500	1123	178	84
6LM 70/21	3840	2607	1233	200	88
6LM 70/22	3947	2714	1233	200	92
6LM 70/23	4054	2821	1233	200	96
6LM 70/24	4161	2928	1233	200	100
6LM 70/25	4268	3035	1233	200	103

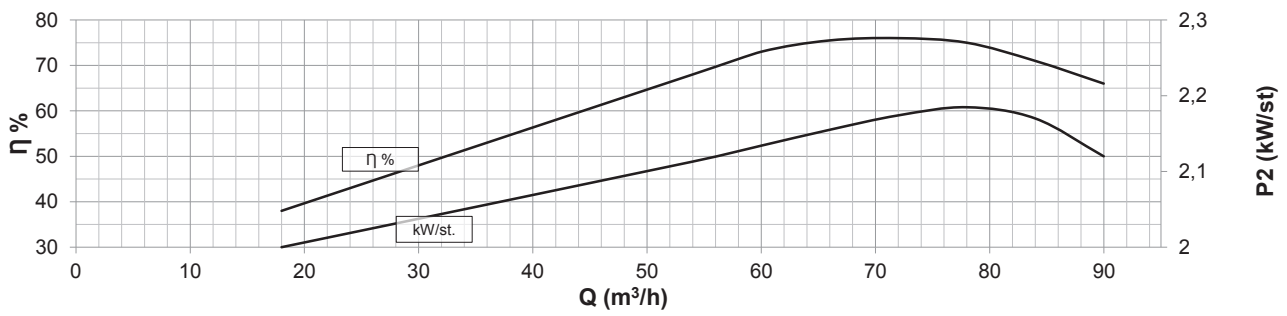
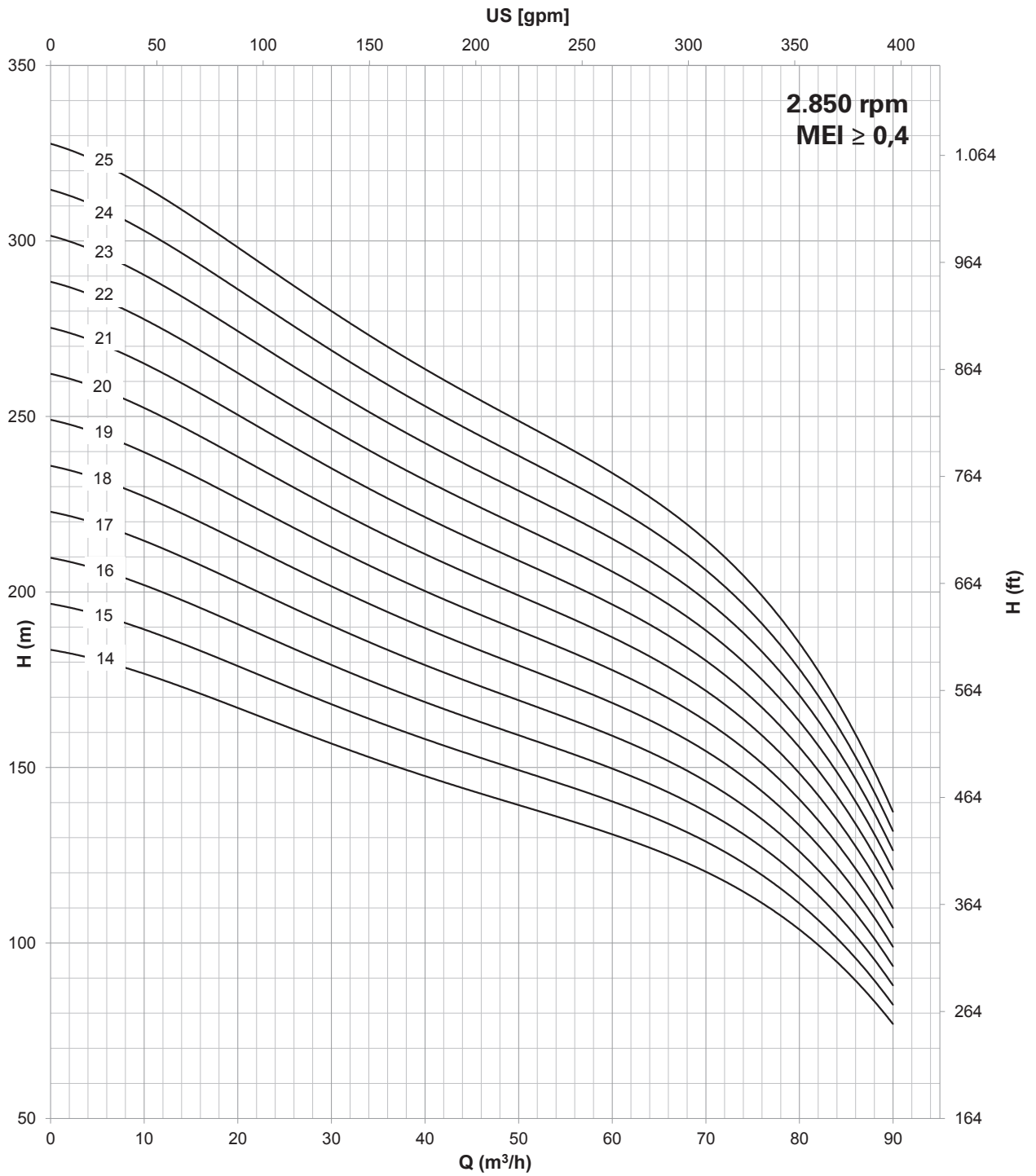
Max Eff. % =	76
Max kW / St. =	2,18

Q (flow)	25%	50%	75%	100%
NPSH (m)	3,8	3,8	5,1	7,1



FOR COMMERCIAL TUBE
EXTERNAL DIAMETER: 88,9 mm

6" 6LM 70



Compatibilità con acqua potabile DM 174 - Drinking water compatibility according DM 174
 MEI ≥ 0,4 (direttiva EU No. 547/2012 - regulation EU N. 547/2012)
 Per modelli con meno di 3 stadi ridurre l'eff. % del -5% / Models with less than 3 stages reduce the % eff. of 5%

