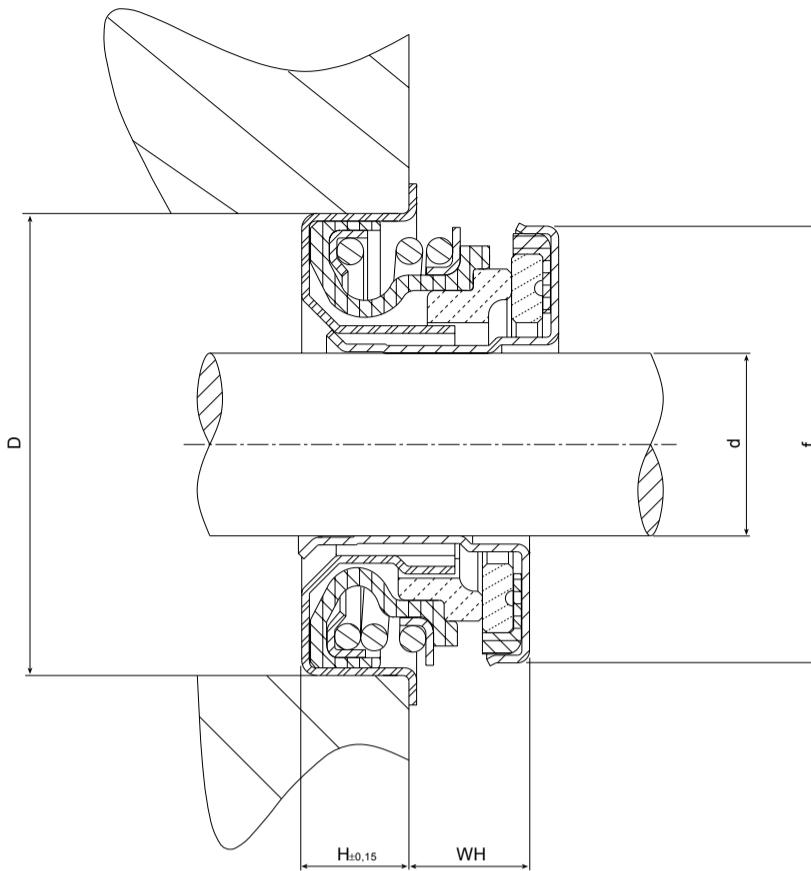


## UH series



### Operational limits - Standard components - DIN 24960

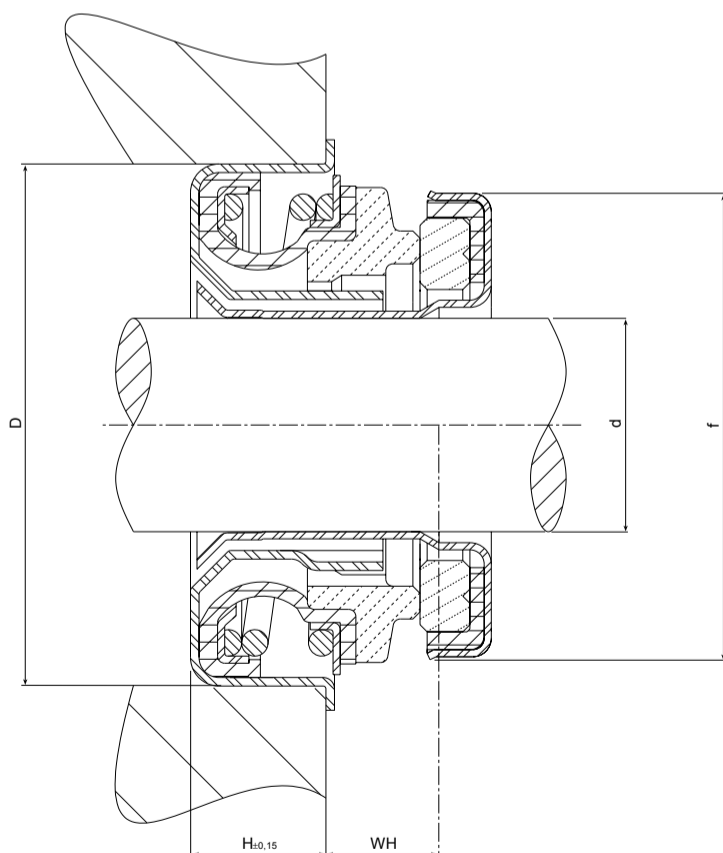
P	4 bar
V	12 m/s
T	-35 +150°C

Metal parts	F1	F1	-	-
Spring	F	-	-	-
Elastomeric parts	P4	-	-	-
Primary Ring	V	Q	-	-
Mating Ring	C	-	-	-



Type		Description		d	D	WH	H	f
UH-7	10	30,05	5,21	9,987÷10,0	30,05	5,21±0,13	8,5	23,5±0,13
UH-2	12	30,05	7,7	11,96÷12,09	30,05	7,7±0,1	7	29,0±0,3
UH-2	12,7	30,05	7,7	12,66÷12,79	30,05	7,7±0,1	7	29,0±0,3

## UHH series



### Operational limits - Standard components - DIN 24960

P	4 bar
V	12 m/s
T	-35 +150°C

Metal parts	F1	F8	-	-
Spring	F	D	-	-
Elastomeric parts	P	P4	-	-
Primary Ring	V	-	-	-
Mating Ring	B	C	-	-



Type		Description		d	D	WH	H	f
UHH-1a	15	36,6	11,2	14,98÷15,02	36,449÷36,474	11,2±0,2	8,2	32,5±0,2
UHH-2a	16	36,6	11,2	15,90÷16	36,449÷36,474	11,2±0,2	8,2	32,5±0,2
UHH-4	15	38	11,2	14,98÷15,02	38,05	11,2±0,2	8,2	32,5±0,2
UHH-5	16	38	11,2	15,90÷16	38,05	11,2±0,2	8,2	32,5±0,2