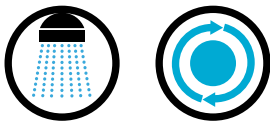


HYDRO-PRO

PUMP  TECH





acqua sanitaria | sanitary water

hydro-pro Applicazioni: vaso polifunzionale, per bollitori, elettropompe, come anti-colpo d'ariete Applications: multifunctional vessel, for water heaters, electric pumps, against water-hammering

■ caratteristiche generali | general features



Vantaggi

Il vaso di espansione HYDRO-PRO, con il suo design compatto e il funzionamento ottimale della membrana non facilita la crescita batteriologica. È inoltre omologato a livello internazionale per l'uso con acqua potabile ed è disponibile in un'ampia gamma di modelli, con una capacità da 2 a 600 litri.

Caratteristiche tecniche

Valvola di precarica con protezione. Vaso in acciaio al carbonio per una lunga durata. Il sistema esclusivo di saldatura MIG elimina ogni spigolo o profilo tagliente all'interno del serbatoio e previene danni alla membrana e al rivestimento interno. Camera pressurizzata. Membrana Zilan DW per isolare l'acqua dall'aria. Rivestimento esclusivo interno con polvere epossidica per evitare ogni corrosione. Vernice epossipoliestere esterna evita la ruggine. Raccordo in acciaio.

Funzionamento

Il serbatoio HYDRO-PRO Zilmet è precaricato e controllato in fabbrica. La membrana a diaframma garantisce che l'acqua e l'aria non si mescolino assieme evitando così ogni possibilità di perdita di pressione e corrosione. Quando la pompa parte, l'acqua entra nel serbatoio poiché la pressione dell'impianto supera la pressione di precarica. Viene perciò accumulata acqua disponibile. Quando la pressione all'interno del serbatoio raggiunge la pressione dell'impianto la pompa si arresta. Nel serbatoio è stata accumulata la massima capacità d'acqua. Quando ci sarà nuovamente bisogno di acqua, la pressione all'interno del serbatoio spingerà l'acqua nell'impianto. Poiché il serbatoio HYDRO-PRO Zilmet garantisce la pressione in ogni momento inviando la massima quantità di acqua possibile, le partenze della pompa sono ridotte al minimo.

Advantages

Compact design with a seamless diaphragm, that never stretches or creases. There are no bubbles or corners to trap sediment, inhibiting bacterial growth; international approvals for use with potable water. Wide range available (from 2 to 600 litres).

Technical features

Protected precharge valve. Durable steel tank. Deep-drawn steel shell for extra strength. MIG welding process eliminates interior rough spots and sharp edges and prevents damage to diaphragm and liner. Pre-pressurized air chamber. Zilan DW diaphragm isolates water from air. Exclusive internal epoxy coating: no corrosion. External epoxy-polyester coating: no rusting. Mild steel connection.

Working

The Zilmet HYDRO-PRO tank leaves the factory already tested and pre-pressurized. Air and water do not mix, eliminating any possibility of "water-logging" through loss of air to the system; no corrosion.

When the pump starts, water enters the tank as system pressure passes the pressure precharge. Only usable water is stored. When the pressure in the chamber reaches the maximum system pressure, the pump stops working. The tank is filled to its maximum capacity. When water will be needed again, pressure in the airside will push water into the system. Since the Zilmet HYDRO-PRO tank does not water log and delivers all possible water, minimum pumps starts are assured.





dati tecnici e dimensionali | technical and dimensional data

Modello Model	Codice Code	Capacità Capacity	Ø Diametro Ø Diameter	H Altezza H Height	E	Raccordi Connections
		litri / litres	mm	mm		
HYDRO - PRO 2	11A0000200	2	142	196	-	1/2"G
HYDRO - PRO 5	11A0000500	5	160	270	-	3/4"G
HYDRO - PRO 8	11A0000800	8	200	280	-	3/4"G
HYDRO - PRO 12	11A0001200	12	270	264	-	3/4"G
HYDRO - PRO 18	11A0001800	18	270	349	-	3/4"G
HYDRO - PRO 24	11A0002400	24	300	392	-	1"G
HYDRO - PRO 24 H	11A0002434	24	300	333	-	1"G
HYDRO - PRO 35	11A0003500	35	380	360	-	1"G
HYDRO - PRO 50 W.F.	11A0005000	50	380	505	153	1"G
HYDRO - PRO 50 H	11A0005002	50	380	418	-	1"G
HYDRO - PRO 50 IN LINE	11A0005029	50	380	497	-	1"NPT
HYDRO - PRO 80	11A0008000	80	450	608	150	1"G
HYDRO - PRO 105	11A0010500	105	500	665	165	1 1/4"G
HYDRO - PRO 150	11A0015000	150	500	897	216	1 1/4"G
HYDRO - PRO 200	11A0020000	200	600	812	225	1 1/4"G
HYDRO - PRO 250	11A0025000	250	630	957	245	1 1/4"G
HYDRO - PRO 300	11A0030000	300	630	1105	245	1 1/4"G
HYDRO - PRO 400	11A0040000	400	630	1450	245	1 1/4"G
HYDRO - PRO 500	11A0050000	500	750	1340	290	1 1/4"G
HYDRO - PRO 600	11A0060000	600	750	1460	290	1 1/4"G

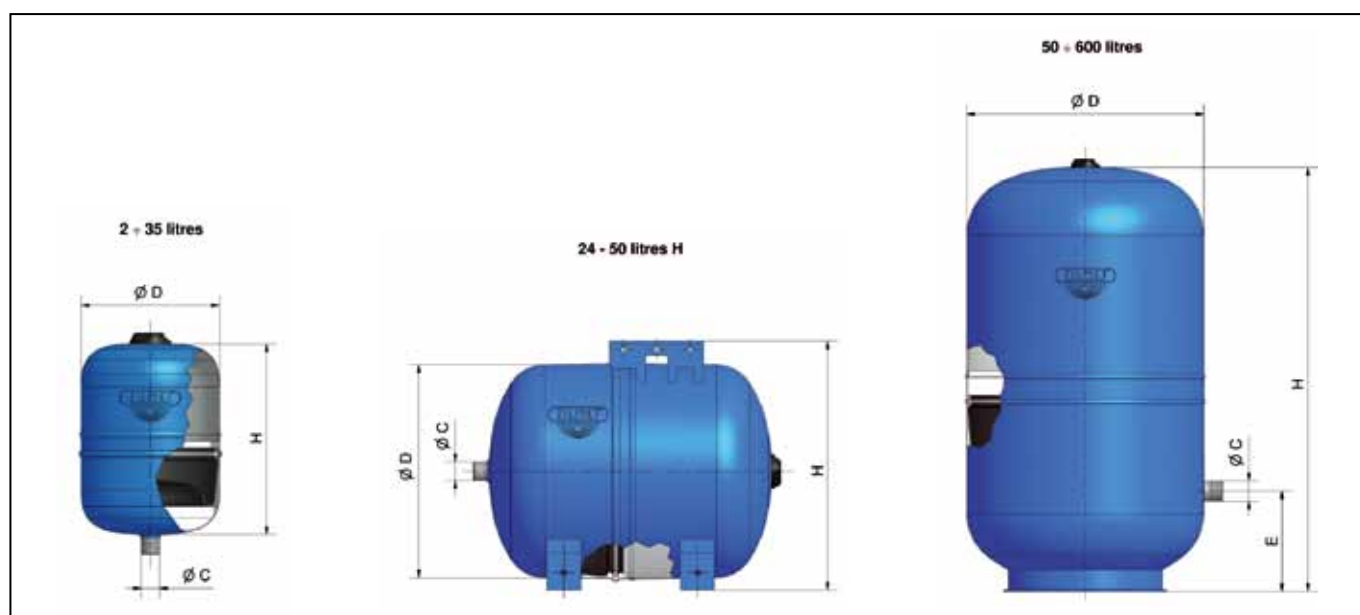
descrizione dei materiali | material description

descrizione / description	materiale	material
corpo / shell	acciaio al carbonio	carbon steel
raccordi / connection	acciaio al carbonio	carbon steel
membrana interna / fixed membrane	Zilan DW	Zilan DW
colore / colour	blu/grigio (2 litri)	blue/grey (2 litres)

condizioni di utilizzo | operating conditions

pressione massima di esercizio / max. operating pressure	10 bar
temperature di esercizio / operating temperatures	-10 ÷ 99 °C
precarica in fabbrica (2 litri) / factory precharge (2 litres)	3.5 bar
precarica in fabbrica (5 ÷ 8 litri) / factory precharge (5 ÷ 8 litres)	3 bar
precarica in fabbrica (12 ÷ 600 litri) / factory precharge (12 ÷ 600 litres)	2 bar

disegni tecnici | technical drawings



drawdown

Il drawdown riportato nelle tabelle è la quantità di fluido operativo immagazzinato all'interno del vaso d'espansione tra la pressione minima P_{MIN} e la pressione massima P_{MAX} .
 The drawdown shown on the tables below is the amount of operating fluid stored in the expansion vessel / pressure tank between the minimum pressure P_{MIN} and the maximum pressure P_{MAX} .

ELETTROPOMPE - ELECTRIC PUMPS

Capacità Capacity	Pressione max. di esercizio Max. working pressure	Precarica Precharge	Pressione min. partenza pompa Min. pump start pressure	Drawdown $\frac{P_{MIN}}{P_{MAX}} = 4 (5)^*$	Portata Flow rate	Drawdown $\frac{P_{MIN}}{P_{MAX}} = 6 (7)^*$	Portata Flow rate	Drawdown $\frac{P_{MIN}}{P_{MAX}} = 8 (9)^*$	Portata Flow rate	Drawdown $\frac{P_{MIN}}{P_{MAX}} = 10$	Portata Flow rate
litri/litres	bar	bar	bar	litri/litres	l/min	litri/litres	l/min	litri/litres	l/min	litri/litres	l/min
2	10	3,5	3,7	0,4	0,3	0,8	0,6	1,0	0,7	1,1	0,8
5	10	3	3,2	1,4	1,0	2,3	1,6	2,8	2,0	2,9	2,1
8	10	3	3,2	2,3	1,7	3,6	2,6	4,4	3,2	4,7	3,4
12	10	2	2,2	4,1	2,9	6,1	4,4	7,3	5,3	8,0	5,8
18	10	2	2,2	6,1	4,4	9,2	6,7	10,9	7,9	12,0	8,7
24	10	2	2,2	8,1	5,9	12,2	8,9	14,5	10,5	16,0	11,6
35	10	2	2,2	11,8	8,6	17,8	13,0	21,2	15,4	23,3	16,9
50	10	2	2,2	16,9	12,3	25,5	18,5	30,2	22,0	33,2	24,2
80	10	2	2,2	27,0	19,6	40,7	29,6	48,3	35,1	53,2	38,7
105	10	2	2,2	35,4	25,8	53,4	38,9	63,4	46,1	69,8	50,8
150	10	2	2,2	50,6	36,8	76,3	55,5	90,6	65,9	99,7	72,5
200	10	2	2,2	67,5	49,1	101,8	74,0	120,8	87,9	133,0	96,7
250	10	2	2,2	84,4	61,4	127,2	92,5	151,0	109,8	166,2	120,9
300	10	2	2,2	101,3	73,6	152,7	111,0	181,3	131,8	199,4	145
400	10	2	2,2	135,0	98,2	203,6	148,1	241,7	175,8	265,9	193,4
500	10	2	2,2	168,8	122,7	254,5	185,1	302,1	219,7	332,4	241,7
600	10	2	2,2	202,5	147,3	305,4	222,1	362,5	263,6	398,9	290,1

* Pressione massima dell'impianto per vasi di espansione con precarica pari a 3 e 3,5 bar (vasi con capacità 2, 5, 8 litri) / Maximum system pressure for expansion vessels (2, 5, 8 litres) with precharge pressure at 3 or 3.5 bar

NOTE / NOTES

1) Calcoli validi nell'ipotesi che la pressione minima di partenza della pompa sia superiore di 0,2 bar rispetto alla precarica del vaso di espansione / Calculations made considering the minimum system pressure is 0.2 bar greater than the precharge pressure of the expansion vessel

2) La formula utilizzata per il calcolo del drawdown è la seguente / The formula for calculating the drawdown is the following: $DRAWDOWN = \{[(P_{MAX} + 1) - (P_{MIN} + 1)] * (P_{PREC} + 1) * CAPACITÀ\} / [(P_{MAX} + 1) * (P_{MIN} + 1)]$

P_{MAX} = pressione massima di arresto della pompa / maximum pressure switch setting at which pump stops • P_{MIN} = pressione minima di intervento della pompa / minimum pressure switch setting at which pump starts

P_{PREC} = pressione di precarica del vaso d'espansione / precharge pressure of the expansion vessel • Le pressioni sono espresse in bar (pressioni relative) / All the pressures indicated are in bar (relative pressures)

3) La formula per il calcolo della portata massima del sistema è la seguente / The formula for calculating the maximum flow rate of the system is the following: $Q = (DRAWDOWN * N) / M$

Numero massimo di avvisi della pompa per ora, $N = 12$ / Maximum allowable pump starts per hour, $N = 12$

Coefficiente moltiplicativo, $M = 16,5$ (valido per il modello di calcolo adottato) / Multiplying coefficient, $M = 16.5$ (for this calculation model)

RISCALDAMENTO - HEATING

Capacità Capacity	Pressione max. di esercizio Max. working pressure	Precarica Precharge	Drawdown $\frac{P_{MIN}}{P_{MAX}} = 4 (5)^*$	Drawdown $\frac{P_{MIN}}{P_{MAX}} = 6 (7)^*$	Drawdown $\frac{P_{MIN}}{P_{MAX}} = 8 (9)^*$	Drawdown $\frac{P_{MIN}}{P_{MAX}} = 10$
litri/litres	bar	bar	litri/litres	litri/litres	litri/litres	litri/litres
2	10	3,5	0,5	0,9	1,1	1,2
5	10	3	1,7	2,5	3,0	3,2
8	10	3	2,7	4,0	4,8	5,1
12	10	2	4,8	6,9	8,0	8,7
18	10	2	7,2	10,3	12,0	13,1
24	10	2	9,6	13,7	16,0	17,5
35	10	2	14,0	20,0	23,3	25,5
50	10	2	20,0	28,6	33,3	36,4
80	10	2	32,0	45,7	53,3	58,2
105	10	2	42,0	60,0	70,0	76,4
150	10	2	60,0	85,7	100,0	109,1
200	10	2	80,0	114,3	133,3	145,5
250	10	2	100,0	142,9	166,7	181,8
300	10	2	120,0	171,4	200,0	218,2
400	10	2	160,0	228,6	266,7	290,9
500	10	2	200,0	285,7	333,3	363,6
600	10	2	240,0	342,9	400,0	436,4

* Pressione massima dell'impianto per vasi di espansione con precarica pari a 3 e 3,5 bar (vasi con capacità 2, 5, 8 litri) / Maximum system pressure for expansion vessels (2, 5, 8 litres) with precharge pressure at 3 or 3.5 bar

NOTE / NOTES

1) Calcoli validi nell'ipotesi che la pressione minima di funzionamento dell'impianto sia uguale alla pressione di precarica del vaso di espansione / Calculations made considering the minimum system pressure equals the precharge pressure of the expansion vessel

2) La formula utilizzata per il calcolo del drawdown è la seguente / The formula for calculating the drawdown is the following: $DRAWDOWN = [1 - ((P_{PREC} + 1) / (P_{MAX} + 1))] * CAPACITÀ$

P_{MAX} = pressione massima di funzionamento dell'impianto / maximum system pressure • P_{PREC} = pressione di precarica del vaso d'espansione / precharge pressure of the expansion vessel

Le pressioni sono espresse in bar (pressioni relative) / All the pressures indicated are in bar (relative pressures)

ATTENZIONE: il calcolo deve essere verificato da un tecnico specializzato ed autorizzato per considerare le reali caratteristiche dell'impianto. In ogni caso la pressione massima d'esercizio del vaso d'espansione deve essere almeno pari alla pressione massima del sistema.

ATTENTION: the calculation has to be verified by a specialized and authorized technician for keeping into account the real characteristics of the system. In any case maximum working pressure of the expansion vessel must equal maximum system pressure at least.

