

BOOSTERSET ULTRA



Linea di gruppi di pressurizzazione automatici composti da 2 pompe (2 ULTRA) o 3 pompe (3 ULTRA) con controllo a pressostato.

COMPOSIZIONE GRUPPO DI PRESSURIZZAZIONE

- Elettropompe monoblocco ad asse orizzontale o verticale.
- Collettori di aspirazione e mandata in acciaio, filettati e zincati, con manicotti per serbatoi a membrana in mandata.
- Base gruppo e sostegno per quadro elettrico in acciaio, zincati.
- Una valvola di ritegno per ogni elettropompa montata in aspirazione.
- Valvole a sfera con bocchettone montate una in aspirazione e una in mandata di ogni elettropompa.
- Manometro con attacco radiale.
- Quadro elettrico.
- Pressostati prearati montati sul collettore di mandata e direttamente collegati al quadro elettrico.
- A richiesta: serbatoi autoclave a membrana, valvole di intercettazione.

COMPOSIZIONE QUADRO ELETTRICO GRUPPO

- Involucro in materiale plastico ABS, grado di protezione IP 55, completo di pressacavi antistrappo.
- Sezionatore generale bloccoporta antinfortunistico.
- Ingresso rete 1 x 230V monofase, 3 x 400V trifase.
- Ingressi in bassissima tensione per comando da pressostati (con sistema antirimbazzo) e galleggiante di minima.
- Fusibili di protezione elettropompe.
- Fusibili di protezione ausiliari.
- Pulsanti funzionamento elettropompe in automatico-spento-manuale (manuale solo momentaneo).
- Led spia verdi presenza tensione, funzionamento in automatico, elettropompe in funzione.
- Led spia rossi allarme min/max livello acqua, elettropompe in protezione per sovraccarico.
- Protezione elettronica per sovraccarico elettropompe regolabile.
- Pulsanti di ripristino protezioni.
- Circuito di alternanza elettropompe incorporato.
- Selettore interno per esclusione alternanza elettropompe.
- Possibilità di esclusione elettropompa in avaria.
- Uscita allarme con contatto in scambio.
- Cavi elettrici del tipo antifiamma non propagante per collegamento elettropompe e pressostati.
- Schema elettrico di funzionamento.

FUNZIONI CIRCUITO DI ALTERNANZA ELETTROPOMPE

- Invertire l'ordine di partenza delle elettropompe ad ogni chiusura dei pressostati, assicurando così un funzionamento equilibrato delle stesse.
- Impedire la contemporanea partenza delle elettropompe e il conseguente verificarsi di elevate correnti di spunto (al ripristino tensione di linea dopo interruzione causa lavori, temporale o intervento manuale, le pompe si troverebbero a dover partire simultaneamente e in condizione di massimo assorbimento).
- Impedire, mediante appositi ritardi, che si ripercuotano sulle elettropompe i rimbalzi dei pressostati, dovuti a picchi di pressione, colpi d'ariete o problemi all'impianto, come il danneggiamento delle membrane dei serbatoi autoclave o la mancanza d'aria nei serbatoi con alimentatore.



Line of automatic booster set with 2 pumps (2 ULTRA) or 3 pumps (3 ULTRA) controlled by pressureswitches.

COMPOSITION OF PRESSURIZATION UNITS

- Horizontal or vertical monobloc electric pumps.
- Steel suction and delivery manifolds, threaded and galvanized, with coupling sleeves for membrane vessels on delivery side.
- Unit base and support for control panel in painted or galvanized steel.
- One check valve for each electric pump, installed on suction side.
- Ball valves with pipe union installed on suction side and delivery side of each electric pump.
- Pressure gauge with radial connection.
- Control panel.
- Preset pressure switches installed on delivery manifold and directly connected to control panel.
- On request: membrane surge tanks, shut-off valves.

COMPOSITION OF CONTROL PANEL

- ABS plastic casing, protection rating IP 55, complete with tear-resistant cable glands.
- General circuit-breaker for accident-prevention, with door locking device.
- Power supply from mains: 1 x 230V single-phase, 3 x 400V three-phase.
- Very low voltage input for pressure switch control (bounce-free) and low-level float.
- Pump protection fuses.
- Auxiliary protection fuses.
- Pump operating switches (Automatic/Off/Manual; manual operation only momentary).
- Green LEDs indicating power on, automatic operation, pumps running.
- Red warning LEDs for low/high water level, pump overload protection.
- Adjustable electronic protection for pump overload.
- Protection reset buttons.
- In-built pump switching circuit.
- Internal selector to bypass pump switching.
- Pump cut-off in case of pump malfunction.
- Output for alarms with change-over contact.
- Flame retardant cables for connecting pumps and pressure switches.
- Wiring/operation diagram.

FUNCTIONS OF PUMP SWITCHING CIRCUIT

- Reverses the pump starting order every time the pressure switches are turned off, thereby ensuring equal operation of pumps.
- Prevents the pumps from starting at the same time, which would cause unnecessarily high starting currents (otherwise, when the power mains is restored after interruptions caused by works on the grid, storms or manual cut-offs, the pumps would start working at the same time, with maximum power demand).
- Prevents (through delays) the pumps from being affected by pressure switch bounces caused by pressure peaks, water hammers or problems in the plant, such as damaged membranes in the surge tanks or lack of air in tanks with air supply.



Línea de grupos de presurización automáticos compuestos por 2 bombas (2 ULTRA) o 3 bombas (3 ULTRA) con presostato de control.

COMPOSICIÓN GRUPO DE PRESURIZACIÓN

- Electrobombas monobloque de eje horizontal o vertical
- Colectores de aspiración e impulsión de acero, roscados y galvanizados, con manguitos para depósitos de membrana en la línea de impulsión.
- Base de grupo y soporte para cuadro eléctrico de acero, galvanizados.
- Una válvula de retención para cada electrobomba montada en aspiración.
- Válvulas de bola con racor, una montada en la línea de aspiración y la otra en la de impulsión de cada electrobomba.
- Manómetro con conexión radial.
- Cuadro eléctrico.
- Presostatos precalibrados montados en el colector de impulsión y conectados directamente al cuadro eléctrico.
- Bajo pedido: depósitos autoclave de membrana, válvulas de bloqueo.

COMPOSICIÓN CUADRO ELÉCTRICO DEL GRUPO

- Envoltorio de material plástico ABS, grado de protección IP 55, con prensacables a prueba de tirones.
- Seccionador general para el bloqueo de la puerta y contra accidentes.
- Entrada de red 1 para 230 V monofásica, 3 para 400 V trifásica.
- Entradas de baja tensión para el control de los presostatos (con sistema anti-rebotes) y flotador de mínima.
- Fusibles de protección para las electrobombas.
- Fusibles de protección auxiliares.
- Pulsadores de funcionamiento de las electrobombas en modo automático-apagado-manual (manual sólo momentáneo).
- Led indicadores verdes de presencia de tensión, funcionamiento en modo automático, electrobombas en funcionamiento.
- Led indicadores rojos de alarma por mín./máx. nivel de agua, electrobombas protegidas contra sobrecargas.
- Protección electrónica por sobrecarga de las electrobombas regulable.
- Pulsadores de restablecimiento de las protecciones.
- Circuito de alternancia de las electrobombas incorporado.
- Selector interno para excluir la alternancia de las electrobombas.
- Posibilidad de exclusión de electrobomba averiada.
- Salida de alarma con contacto de conmutación.
- Cables eléctricos ignífugos, no propagadores de llama, para la conexión de las electrobombas y los presostatos.
- Esquema eléctrico de funcionamiento.

FUNCIONES CIRCUITO DE ALTERNANCIA ELECTROBOMBAS

- Invierta el orden de arranque de las electrobombas cada vez que cierre los presostatos, para asegurar un funcionamiento equilibrado de las mismas.
- Impida el arranque simultáneo de las electrobombas y, consiguientemente, el desencadenamiento de elevadas corrientes iniciales de arranque (al restablecerse la tensión de la línea tras una interrupción por trabajos, temporal o intervención manual, las bombas se verían forzadas a arrancar simultáneamente y en condición de máxima absorción).
- Impida, mediante unos retrasos oportunos, que los rebotes de los presostatos, debidos a picos de presión, golpes de ariete o problemas en la instalación, repercutan en las electrobombas (ej. daños en las membranas de los depósitos autoclave o la falta de aire en los depósitos con alimentador).

Ligne de groupes de pressurisation automatiques composés de 2 pompes (2 ULTRA) ou 3 pompes (3 ULTRA) avec contrôle par pressostat.

COMPOSITION GROUPE DE PRESSURISATION

- Électro-pompes monobloc à axe horizontal ou vertical.
- Collecteurs d'aspiration et de refoulement en acier, filetés et zingués, avec des manchons pour réservoirs à membrane en refoulement.
- Base du groupe et support pour tableau électrique en acier, zingués.
- Une vanne de retenue pour chaque électro-pompe montée en aspiration.
- Des vannes à bille avec goulotte montées une en aspiration et une en refoulement de chaque électro-pompe.
- Manomètre avec raccord radial.
- Tableau électrique.
- Pressostats pré réglés montés sur le collecteur de refoulement et directement branchés au tableau électrique.
- À la demande: réservoirs autoclave à membrane, vannes d'arrêt

COMPOSITION GROUPE TABLEAU ÉLECTRIQUE

- Enveloppe en plastique ABS, degré de protection IP 55, avec presse-étoupes anti-arrachement.
- Sectionneur général verrouillage de porte pour la prévention des accidents.
- Entrée réseau 1 x 230V monophasé, 3 x 400V triphasé.
- Entrées à très basse tension pour commande depuis pressostats (avec système anti-rebonds) et flotteur de niveau minimum.
- Fusibles de protection électro-pompe.
- Fusibles de protection auxiliares
- Boutons de fonctionnement des électro-pompes en automatique-éteint-manuel (manuel seulement momentané).
- Leds verts de mise sous tension, fonctionnement en automatique, électro-pompes en marche.
- Leds rouges d'alarme min/max niveau de l'eau, électro-pompes en protection pour surcharge.
- Protection électronique pour surcharge des électro-pompes réglable.
- Boutons de restauration des protections.
- Circuit d'alternance des électro-pompes incorporé.
- Sélecteur interne pour l'exclusion de l'alternance des électro-pompes.
- Possibilité d'exclusion de l'électro-pompe en panne.
- Sortie alarme avec contact de commutation.
- Câbles électriques du type ignifuge non propagateur pour branchement des électro-pompes et des pressostats.
- Schéma électrique de fonctionnement.

FONCTIONS CIRCUITS D'ALTERNANCE ÉLECTRO-POMPES

- Inverser l'ordre de démarrage des électro-pompes à chaque fermeture des pressostats, en assurant ainsi un fonctionnement équilibré de celles-ci.
- Empêcher le démarrage simultané des électro-pompes et les conséquents courants de démarrage élevés (lors de la restauration de la tension de ligne après une coupure pour cause de travaux, temporelle ou une intervention manuelle, les pompes seraient dans la condition de démarrer simultanément et dans une condition d'absorption maximale).
- Empêcher, au moyen de retards appropriés, affectant les électro-pompes, les rebonds des pressostats dus à des pointes de pression, coups de bélier ou problèmes à l'installation. comme le dommage des membranes des réservoirs autoclave ou le manque d'air dans les réservoirs avec alimentateur.

ULTRA SV/SL/SLX



ULTRA SV



ULTRA 3-5-7 SL



ULTRA 9-18 SL



ULTRA SLX



Pompe centrifughe multistadio verticali. Adatte alla movimentazione di liquidi non carichi; sistemi di pressurizzazione; irrigazione; acque potabili o con glicole in soluzione; trattamento acque; industria alimentare; riscaldamento e condizionamento; sistemi di lavaggio.

Stainless steel multistage vertical pumps. Pumping of clean non-loaded fluids; pressurizing system; irrigation; drinking and glycol water; water treatment; food industry; heating and air conditioning; washing system.

Bombas centrífugas multietapas verticales. Bombeo de líquidos químicamente y mecánicamente no agresivos; sistemas de presurización; riegos; agua potable o con glicol; tratamientos del agua; industria alimenticia; calefacción y refrigeración; sistemas de lavado.

Pompes centrifuges multicellulaires verticales. Pompage d'eaux propres non chargées; groupes de surpression; irrigation; eau potable ou solution de glycol; traitement des eaux; industrie alimentaire; chauffage et climatisation; stations de lavage auto.

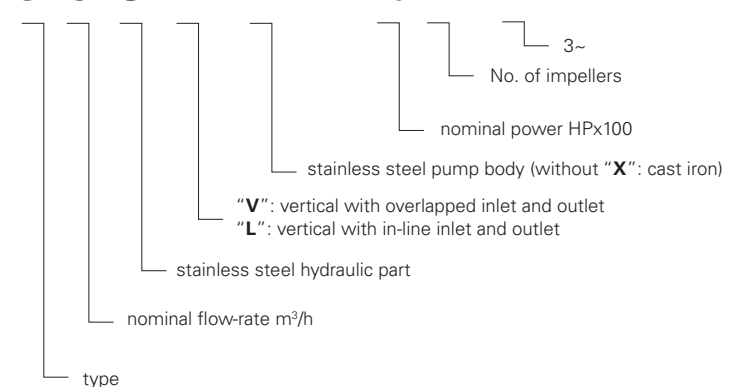
CARATTERISTICHE COSTRUTTIVE / CONSTRUCTION FEATURES CARACTERÍSTICAS CONSTRUCTIVAS / CARACTÉRISTIQUES D'EXÉCUTION

Corpo pompa Pump body	ghisa (SV/SL); acciaio cromo-nichel AISI 304 (SLX) cast iron (SV/SL); stainless steel AISI 304 (SLX)
Cuerpo bomba Corps de pompe	fundición (SV/SL); acero cromo-nichel AISI 304 (SLX) fonte (SV/SL); acer chrome-nickel AISI 304 (SLX)
Supporto motore Motor bracket	ghisa cast iron
Soporte motor Support moteur	fundición fonte
Giranti, diffusori, camicia, albero motore Impellers, diffusers, shell, motor shaft	acciaio cromo-nichel AISI 304 stainless steel AISI 304
Rodetes, difusores, camisa, eje motor Turbines, diffuseurs, chemise, arbre moteur	acero cromo-nichel AISI 304 acier chrome-nickel AISI 304
Tenuta meccanica Mechanical seal	ceramica-grafite ≤ 6 giranti grafite-carburo di silicio ≥ 7 giranti ceramic-graphite ≤ 6 impellers graphite-silicon carbide ≥ 7 impellers
Sello mecánico Garniture mécanique	cerámica-grafito ≤ 6 rodetes grafito-carburo de silicio ≥ 7 rodetes céramique-graphite ≤ 6 turbines graphite-carbure de silicium ≥ 7 turbines
Cuscinetto intermedio guida albero Intermediate shaft guiding stage bush	ceramica-carburo di tungsteno ceramic-tungsten carbide
Cojinete intermedio guía-eje Douilles étage de guidage intermédiaire	ceramica-carburo di tungsteno céramique-carbure de tungstène
Temperatura ambiente Ambient temperature Temperatura del ambiente Température ambiante	max 40 °C
Temperatura del liquido Liquid temperature Temperatura del liquido Température du liquide	+5 ÷ 90 °C (SV) -15 ÷ 110 °C (SL/SLX)
Pressione max di esercizio Max operating pressure Presión max de trabajo Pression max de fonctionnement	8 bar ≤ 6 giranti; 14 bar ≥ 7 giranti 8 bar ≤ 6 impellers; 14 bar ≥ 7 impellers 8 bar ≤ 6 rodetes; 14 bar ≥ 7 rodetes 8 bar ≤ 6 turbines; 14 bar ≥ 7 turbines
Guarnizione corpo pompa Pump body gasket Guarniciones cuerpo bomba Joint corps de pompe	EPDM

MOTORE / MOTOR / MOTOR / MOTEUR

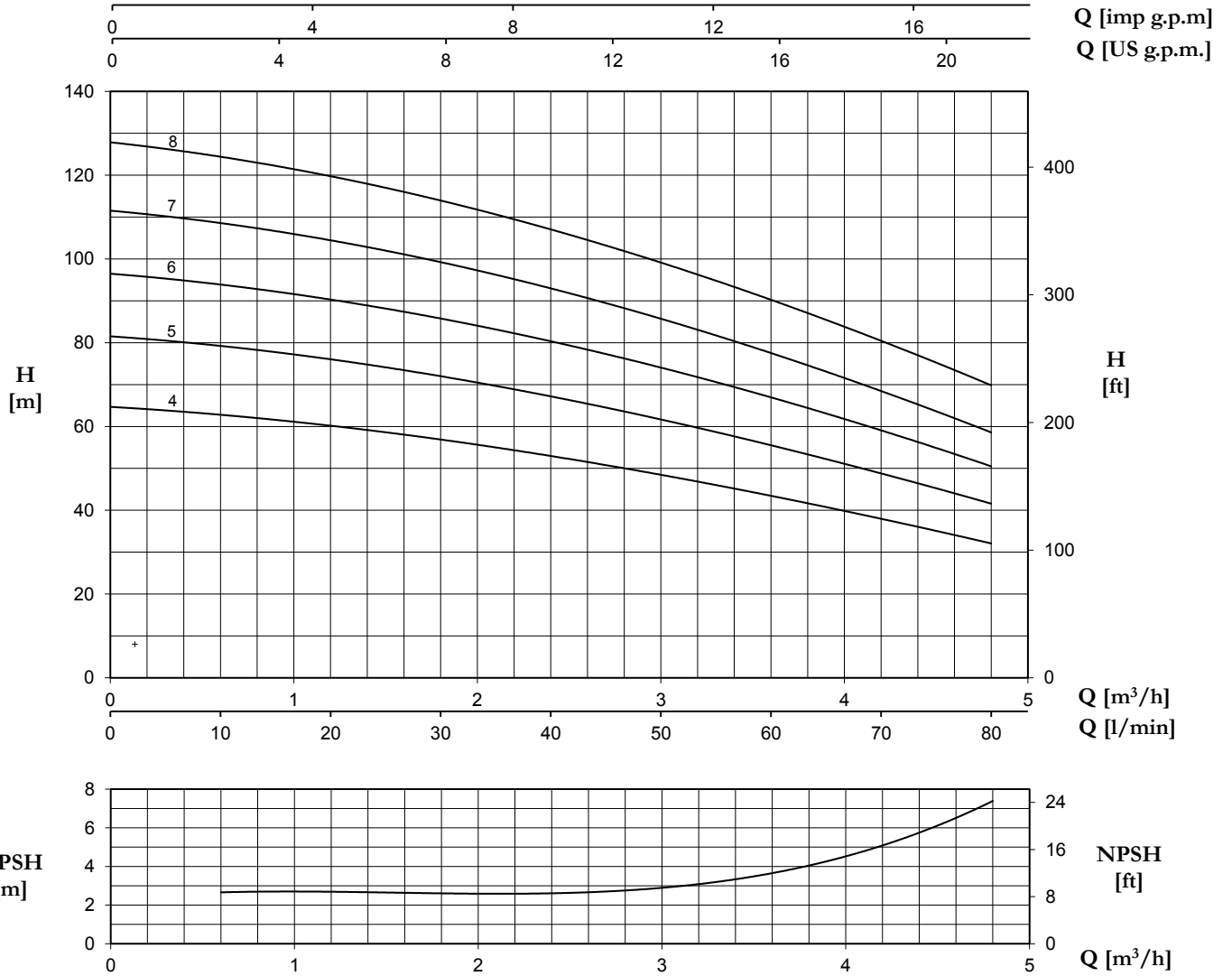
Motore 2 poli a induzione 2 pole induction motor Motor de 2 polos a inducción Moteur à induction à 2 pôles	3~ 220/380V - 60Hz 1~ 220V - 60Hz con termoprotettore fino a 1,85kW with thermal protection up to 1,85 kW con protección térmica hasta 1,85 kW avec protection thermique jusqu'à 1,85 kW
Classe di isolamento Insulation class Clase de aislamiento Classe d'isolation	F
Grado di protezione Protection degree Grado de protección Protection	IP44 IP55 ≥ 4,5 HP

U 3 S V/ X - 120/4 T



ULTRA SV/SL/SLX

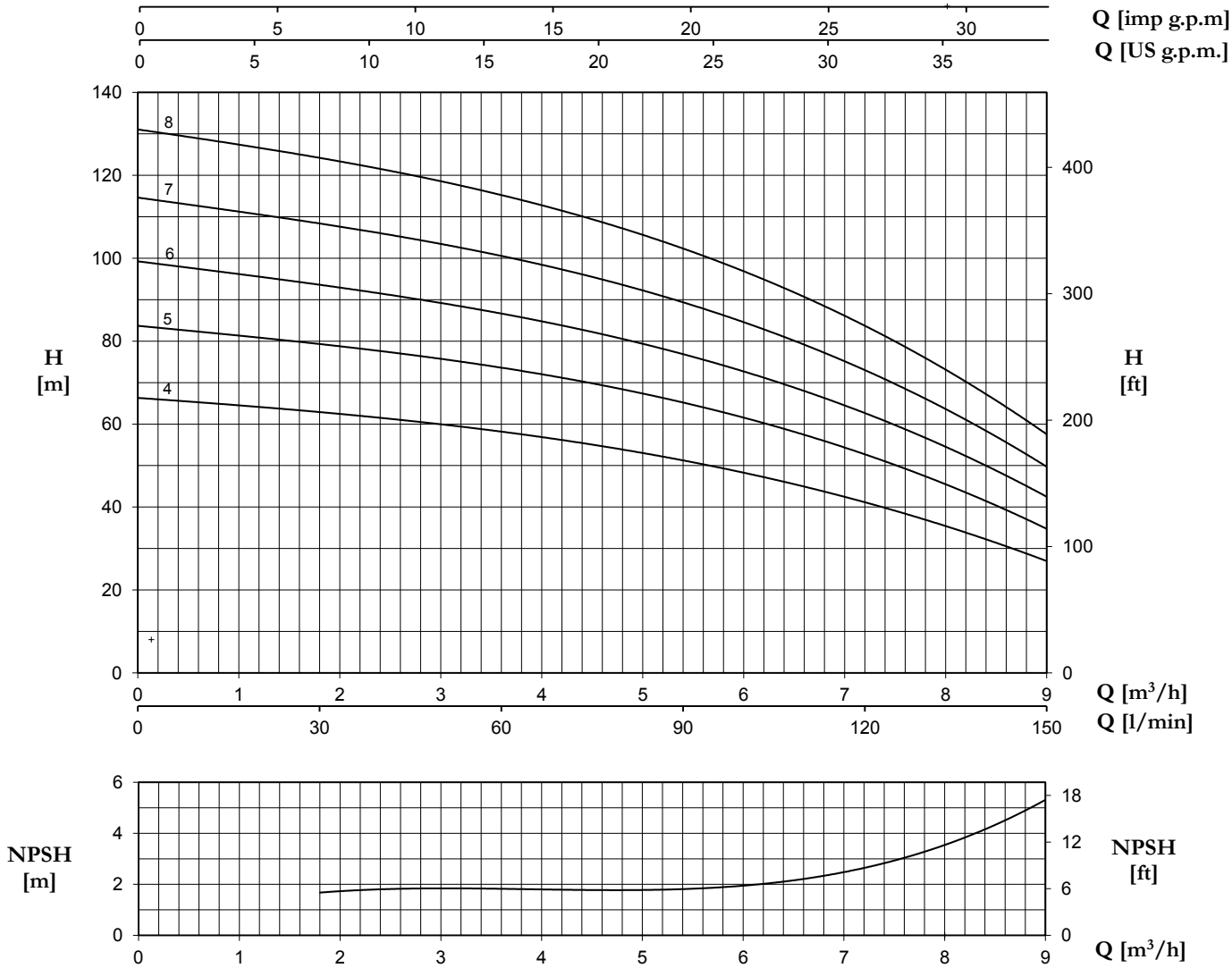
3 SV/SL/SLX



ULTRA 3... SV/SL/SLX		P2		P1 (kW)		AMPERE		Q (m³/h - l/min)								
1~	3~					1~	3~	0	0,6	1,2	1,8	2,4	3	3,6	4,2	4,8
		(HP)	(kW)	1~	3~	1x220V 60 Hz	3x380V 60 Hz	H (m)								
								0	10	20	30	40	50	60	70	80
U 3...-120/4	U 3...-120/4T	1,2	0,9	1,3	1,3	6,2	2,6	64,6	62,9	60,3	56,9	52,7	48,6	43,2	38,4	31,9
U 3...-150/5	U 3...-150/5T	1,5	1,1	1,6	1,6	7,5	3	81,5	79,3	76,1	71,8	67,4	61,5	55,7	48,7	41,6
U 3...-200/6	U 3...-200/6T	2	1,5	2	1,9	9,6	3,6	96,4	94	90,4	85,7	80,3	73,9	67,1	59,2	50,4
U 3...-250/7	U 3...-250/7T	2,5	1,8	2,4	2,2	11,4	4,2	111,5	108,6	104,5	99,2	93	85,7	77,4	68,7	58,5
U 3...-300/8	U 3...-300/8T	3	2,2	2,9	2,5	13,2	5	127,7	124,7	119,7	113,9	107	99	90,3	80,7	69,7



5 SV/SL/SLX

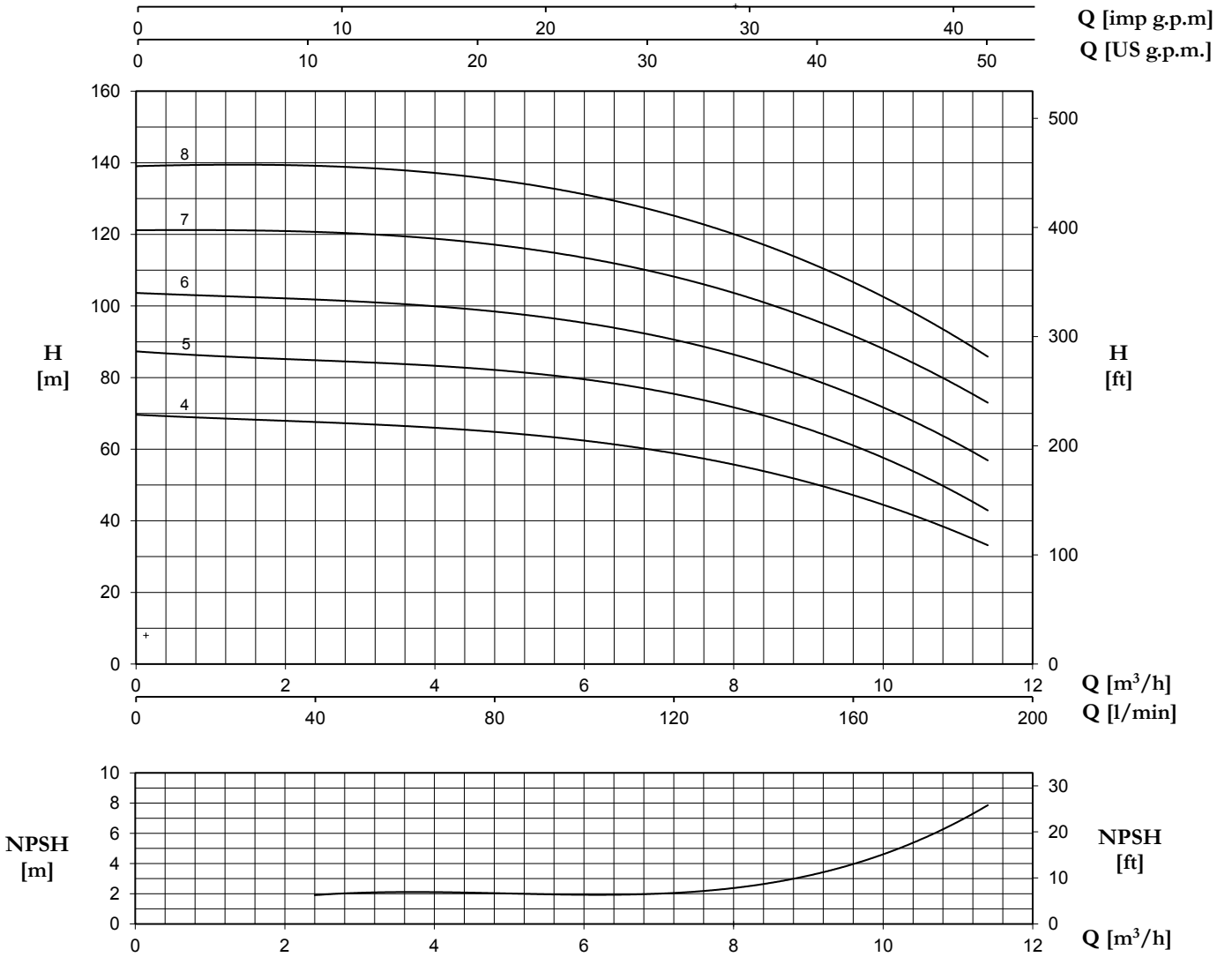


ULTRA 5... SV/SL/SLX		P2		P1 (kW)		AMPERE		Q (m³/h - l/min)								
1~	3~					1~	3~	0	1,8	2,4	3,6	4,8	6	7,2	8,4	9
		(HP)	(kW)	1~	3~	1x220 V 60 Hz	3x380 V 60 Hz	H (m)								
U 5...-180/4	U 5...-180/4T	1,8	1,3	1,84	1,72	8,6	3,1	66,2	63,2	61,6	58,0	53,6	48,3	41,3	32,5	26,7
U 5...-250/5	U 5...-250/5T	2,5	1,85	2,38	2,20	11,2	4,1	83,6	79,6	77,7	73,4	68,2	61,5	53,0	41,5	34,6
U 5...-300/6	U 5...-300/6T	3	2,2	2,84	2,64	13,0	4,8	99,1	94,0	91,6	86,5	80,1	72,7	63,0	50,2	42,2
-	U 5...-350/7T	3,5	2,57	-	3,1	-	5,9	114,4	109,0	106,2	100,0	93,3	84,5	73,6	58,4	49,5
-	U 5...-400/8T	4	3	-	3,5	-	6,8	130,9	124,6	121,7	115,0	106,7	97,0	84,0	67,4	57,3



ULTRA SV/SL/SLX

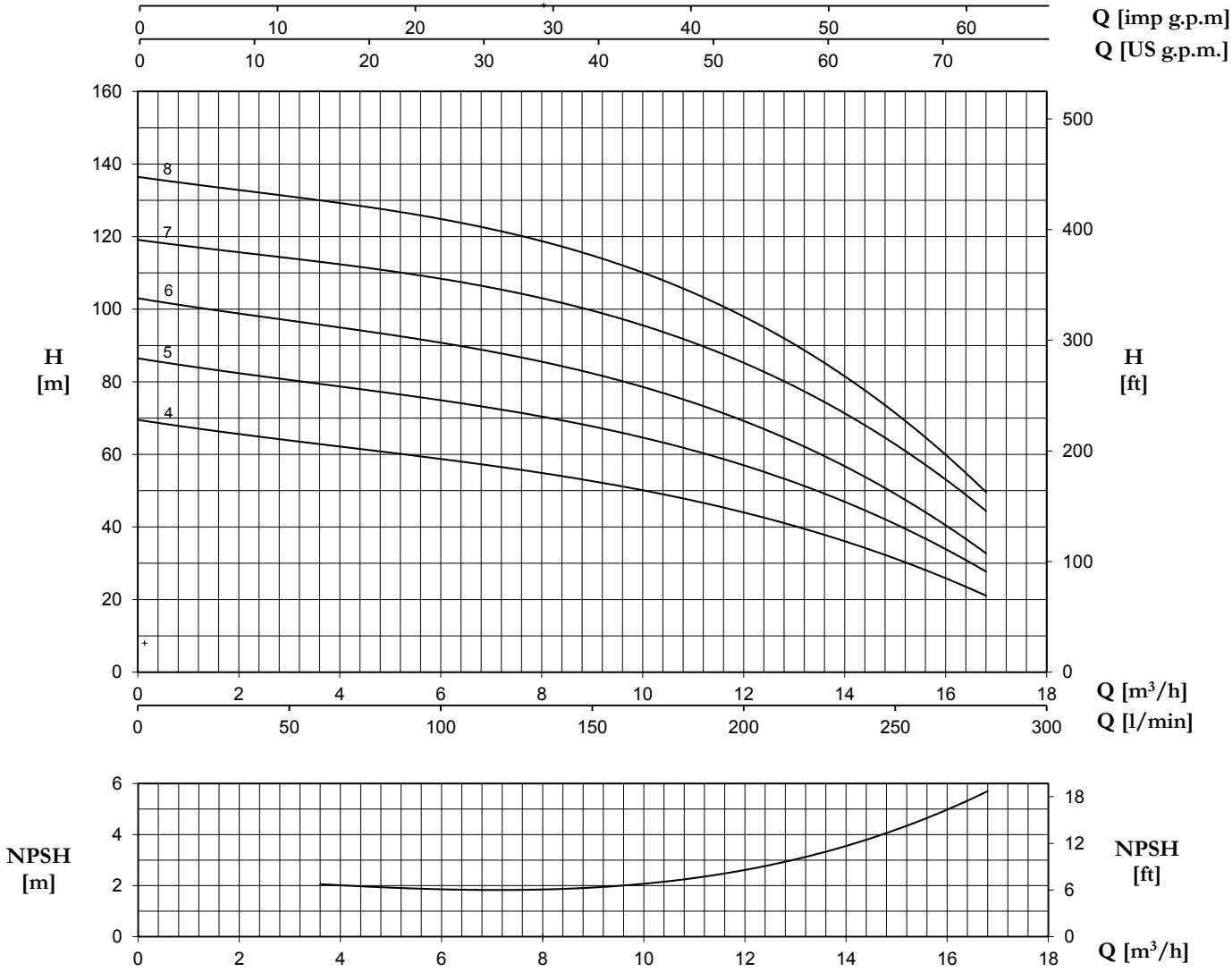
7 SV/SL/SLX



ULTRA 7... SV/SL/SLX		P2		P1 (kW)		AMPERE		Q (m³/h - l/min)									
1~	3~					1~	3~	0	2,4	3,6	4,8	6	7,2	8,4	9,6	10,8	11,4
						1x220 V 60 Hz	3x380 V 60 Hz	0	40	60	80	100	120	140	160	180	190
		(HP)	(kW)	1~	3~	H (m)											
U 7...-300/4	U 7...-300/4T	3	2,2	3,01	2,77	14,2	5,2	69,5	67,7	66,8	65,0	62,2	58,2	53,4	47,8	40,0	31,8
-	U 7...-400/5T	4	3	-	3,5	-	6,8	87,1	85,2	84,1	82,3	79,1	74,7	68,9	61,8	52,0	41,0
-	U 7...-450/6T	4,5	3,37	-	4,3	-	7,9	103,5	101,8	101,0	98,9	94,8	89,7	83,6	75,8	66,0	55,0
-	U 7...-550/7T	5,5	4	-	5,1	-	9,5	121,2	120,3	119,8	117,6	113,2	107,8	100,8	92,0	80,6	72,4
-	U 7...-750/8T	7,5	5,5	-	5,9	-	11,2	139,2	138,6	137,9	135,9	131,3	124,8	117,2	106,6	93,4	86,0



9 SV/SL/SLX

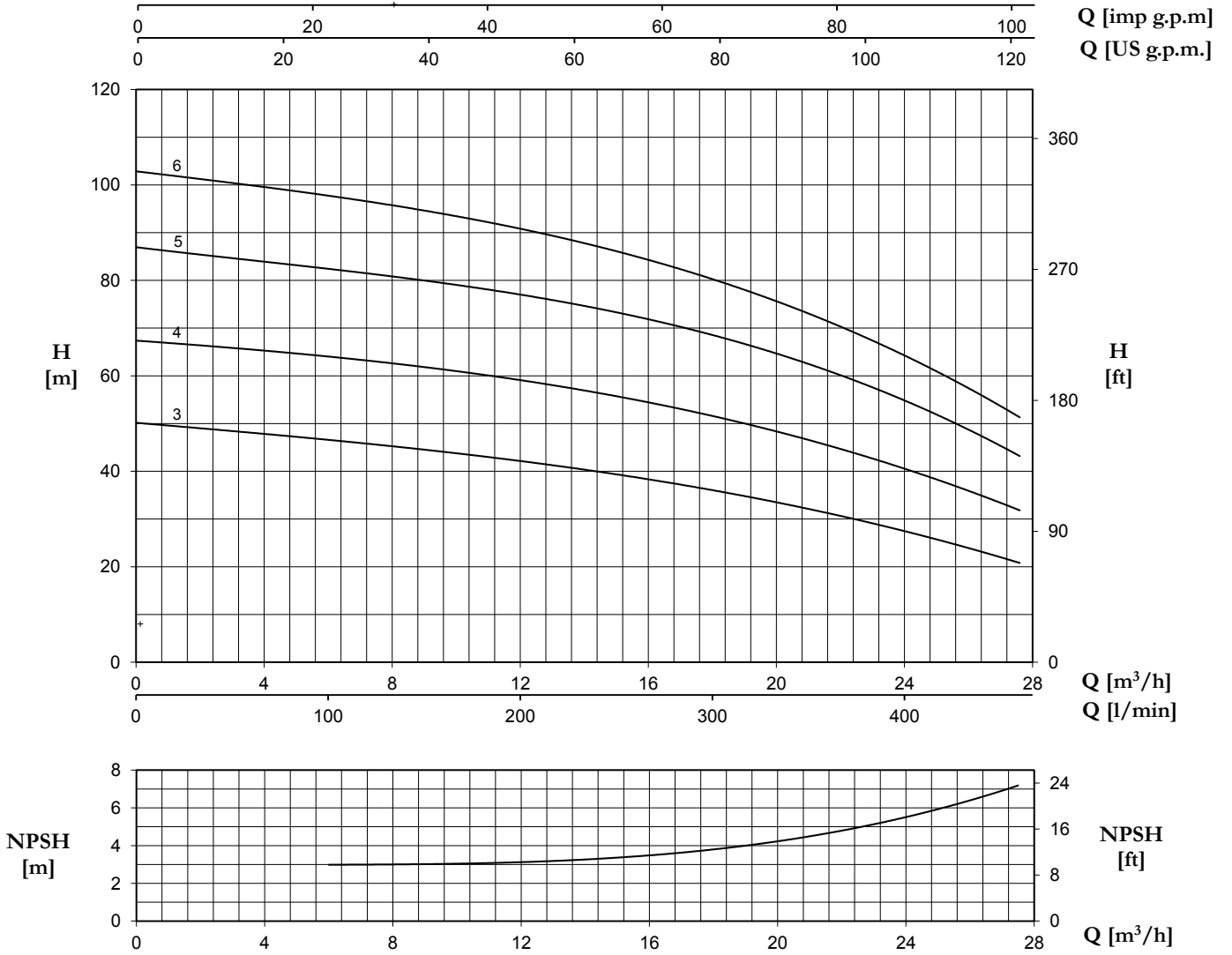


ULTRA 9... SV/SL/SLX		P2		P1 (kW)		AMPERE		Q (m³/h - l/min)															
1~	3~					1~	3~	0	3,6	4,8	6	7,2	8,4	9,6	10,8	12	13,2	14,4	15,6	16,8			
		(HP)	(kW)	1~	3~	1x220 V 60 Hz	3x380 V 60 Hz	H (m)															
U 9...-350/4	U 9...-350/4T	3,5	2,57	3,23	2,91	14,7	5,4	69,6	62,7	60,8	58,7	56,4	53,9	51,3	48,5	44,2	39,2	33,8	27,8	21,5			
-	U 9...-400/5T	4	3	-	3,8	-	7,2	86,5	79,4	77,3	74,9	72,2	69,2	65,9	62,3	57,2	51,3	44,3	36,3	28,1			
-	U 9...-450/6T	4,5	3,37	-	4,6	-	8,5	103,1	95,5	93,5	90,9	87,5	84,0	80,2	75,9	69,8	61,9	53,0	43,7	33,3			
-	U 9...-550/7T	6	4,4	-	5,4	-	9,9	119,0	113,4	111,1	108,4	104,9	101,2	97,0	92,5	85,9	77,5	67,5	56,6	44,8			
-	U 9...-750/8T	7,5	5,5	-	6,3	-	11,7	136,4	130,2	127,9	124,9	120,9	116,8	111,9	106,4	98,4	89,1	77,0	64,0	50,1			



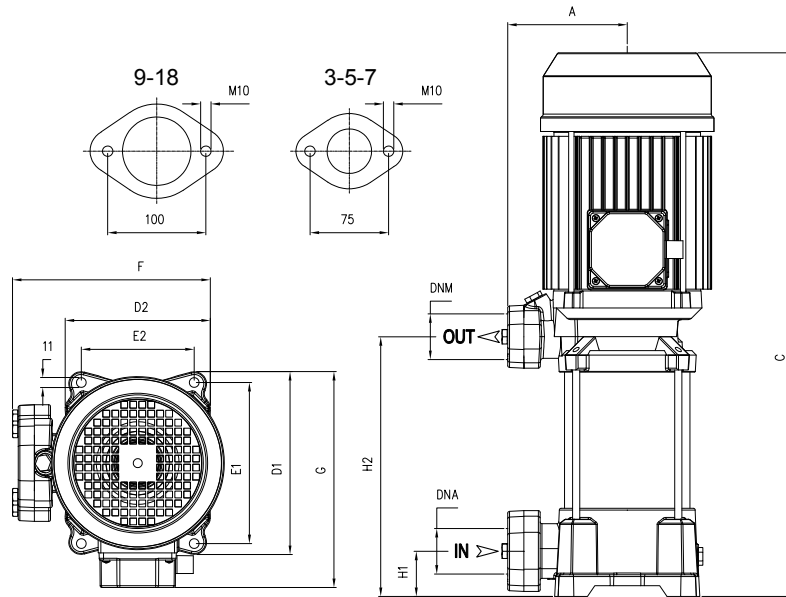
ULTRA SV/SL/SLX

18 SV/SL/SLX



ULTRA 18... SV/SL/SLX	P2		P1 (kW)	AMPERE	Q (m³/h - l/min)											
					3~											
					0	6	8,4	10,8	13,2	15,6	18	20,4	22,8	25,2	27,6	
3~	(HP)	(kW)	3~	3x380 V 60 Hz	0	100	140	180	220	260	300	340	380	420	460	
					H (m)											
U 18...-400/3T	4,5	3,37	4,0	7,4	50,0	47,0	45,1	43,1	40,8	38,4	35,9	33,1	29,9	25,5	20,5	
U 18...-550/4T	6	4,4	5,5	10,1	67,2	64,4	62,6	60,3	57,5	54,5	51,3	47,7	43,9	38,0	31,4	
U 18...-750/5T	7,5	5,5	6,8	12,6	86,7	83,0	80,8	78,3	75,0	71,9	68,3	64,3	58,6	51,6	42,7	
U 18...-900/6T	10	7,5	8,2	15,2	102,5	98,6	95,7	92,3	88,4	84,4	79,8	74,9	68,9	60,9	50,5	





U 3SV	DIMENSIONS (mm)										Kg	DNA	DNM	
	A	C	D1	D2	E1	E2	F	G	H1	H2				
U 3SV-120/4	135	389	204	162	178,5	125	229	213	40	178	18,5	1"1/4G	1"1/4G	
U 3SV-150/5	135	473	204	162	178,5	125	229	213	40	202	21,5			
U 3SV-200/6	135	497	204	162	178,5	125	229	220	40	226	23,5			T 22,5
U 3SV-250/7	135	521	204	162	178,5	125	229	220	40	250	24,5			T 24
U 3SV-300/8	135	555	204	162	178,5	125	229	220	40	274	27			T 25,5

U 5SV	DIMENSIONS (mm)										Kg	DNA	DNM	
	A	C	D1	D2	E1	E2	F	G	H1	H2				
U 5SV-180/4	135	449	204	162	178,5	125	229	220	40	178	21,5	T 21	1"1/4G	1"1/4G
U 5SV-250/5	135	473	204	162	178,5	125	229	220	40	202	23			
U 5SV-300/6	135	M 552 T 497	204	162	178,5	125	229	M 228 T 220	40	226	26	T 24		
U 5SV-350/7	135	576	204	162	178,5	125	229	228	40	250	28			
U 5SV-400/8	135	600	204	162	178,5	125	229	228	40	274	33,5			

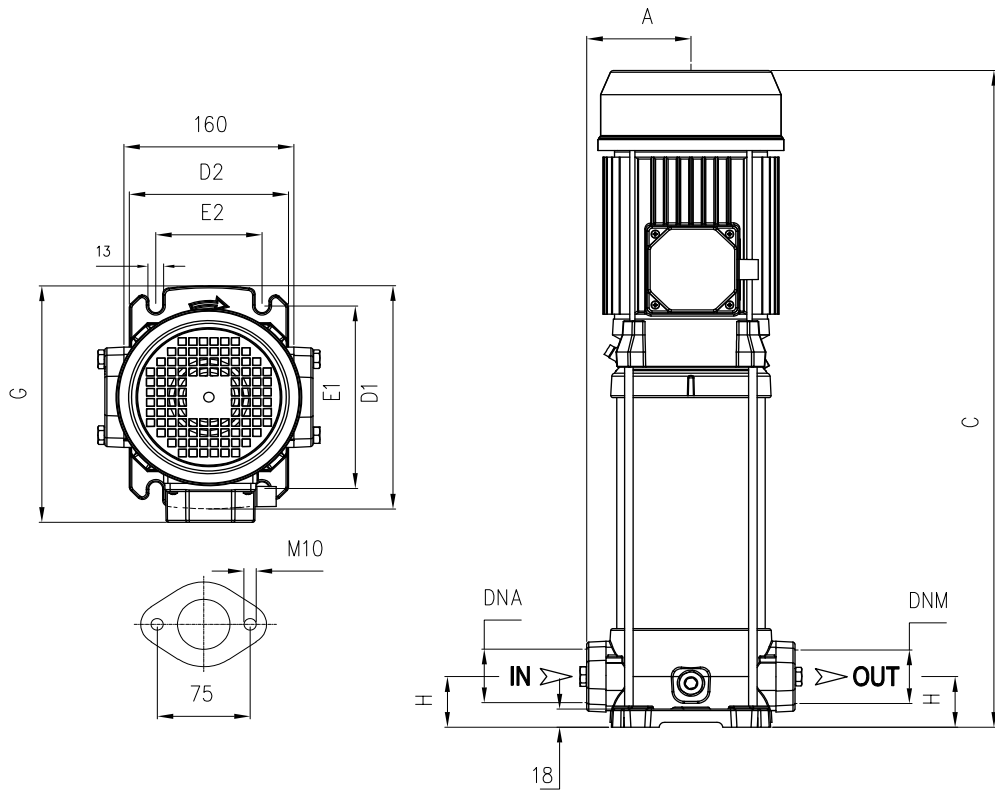
U 7SV	DIMENSIONS (mm)										Kg	DNA	DNM	
	A	C	D1	D2	E1	E2	F	G	H1	H2				
U 7SV-300/4	135	M 504 T 449	204	162	178,5	125	229	M 228 T 220	40	178	25	T 23	1"1/4G	1"1/4G
U 7SV-400/5	135	528	204	162	178,5	125	229	228	40	202	28			
U 7SV-450/6	135	580	204	162	178,5	125	229	243	40	226	36,5			
U 7SV-550/7	135	604	204	162	178,5	125	229	243	40	250	41			
U 7SV-750/8	135	691	204	162	178,5	125	229	253	40	274	46			

U 9SV	DIMENSIONS (mm)										Kg	DNA	DNM	
	A	C	D1	D2	E1	E2	F	G	H1	H2				
U 9SV-350/4	135	528	204	162	178,5	125	229	228	40	202	28	T 25,5	1"1/2G	1"1/4G
U 9SV-400/5	135	558	204	162	178,5	125	229	228	40	232	32			
U 9SV-450/6	135	616	204	162	178,5	125	229	243	40	262	33,5			
U 9SV-550/7	135	646	204	162	178,5	125	229	243	40	292	36,5			
U 9SV-750/8	135	739	204	162	178,5	125	229	253	40	322	46,5			

U 18SV	DIMENSIONS (mm)										Kg	DNA	DNM	
	A	C	D1	D2	E1	E2	F	G	H1	H2				
U 18SV-400/3	135	536	204	162	178,5	125	229	228	50	211	29		2" G	1"1/2G
U 18SV-550/4	135	602	204	162	178,5	125	235	243	50	248	41,5			
U 18SV-750/5	135	703	204	162	178,5	125	255	253	50	289	51			
U 18SV-900/6	135	740	204	162	178,5	125	255	253	50	326	49,5			



ULTRA SV/SL/SLX



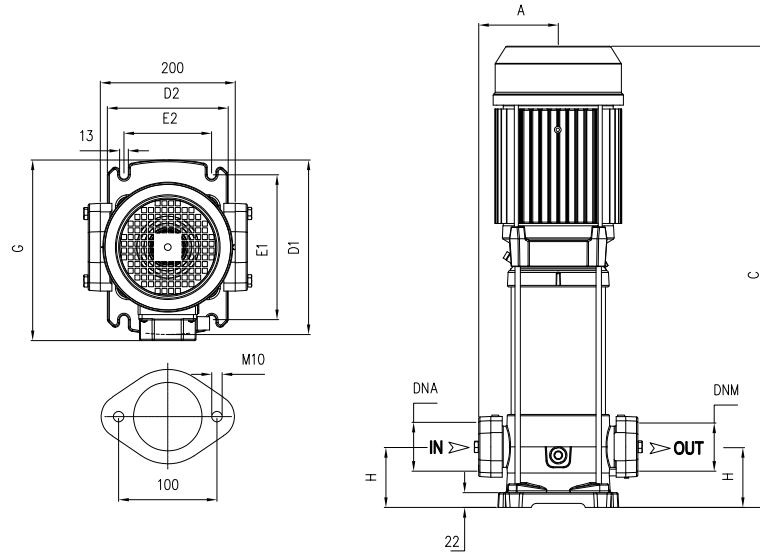
U 3SL / SLX	DIMENSIONS (mm)								Kg				DNA	DNM
	A	C	D1	D2	E1	E2	G	H	SL		SLX			
U 3SL/SLX-120/4	98	405	220	150	180	100	228	50	20		19		1"1/4G	1"1/4G
U 3SL/SLX-150/5	98	489	220	150	180	100	228	50	23,5		22			
U 3SL/SLX-200/6	98	513	220	150	180	100	228	50	26	T 25	24,5	T 24		
U 3SL/SLX-250/7	98	537	220	150	180	100	228	50	26,5		25,5	T 25		
U 3SL/SLX-300/8	98	571	220	150	180	100	228	50	29,5	T 27,5	28,5	T 26,5		

U 5SL / SLX	DIMENSIONS (mm)								Kg				DNA	DNM
	A	C	D1	D2	E1	E2	G	H	SL		SLX			
U 5SL/SLX-180/4	98	465	220	150	180	100	228	50	23,5	T 23	22,5	T21,5	1"1/4G	1"1/4G
U 5SL/SLX-250/5	98	489	220	150	180	100	228	50	25		24	T23,5		
U 5SL/SLX-300/6	98	568 T 513	220	150	180	100	236 T 228	50	28,5	T 26	27	T 25		
U 5SL/SLX-350/7	98	592	220	150	180	100	236	50	30,5		29,5			
U 5SL/SLX-400/8	98	616	220	150	180	100	236	50	36		34,5			

U 7SL / SLX	DIMENSIONS (mm)								Kg				DNA	DNM
	A	C	D1	D2	E1	E2	G	H	SL		SLX			
U 7SL/SLX-300/4	98	M 520 T 465	220	150	180	100	M 236 T 228	50	27	T 25	26	T 24	1"1/4G	1"1/4G
U 7SL/SLX-400/5	98	544	220	150	180	100	236	50	30,5		29,5			
U 7SL/SLX-450/6	98	596	220	150	180	100	251	50	38,5		37,5			
U 7SL/SLX-550/7	98	620	220	150	180	100	251	50	43		42			
U 7SL/SLX-750/8	98	707	220	150	180	100	260	50	47,5		46,5			



ULTRA SV/SL/SLX



U 9SL / SLX	DIMENSIONS (mm)								Kg		DNA	DNM		
	A	C	D1	D2	E1	E2	G	H	SL	SLX				
U 9SL/SLX-350/4	118	575	260	180	215	130	256	80	34,5	T 32	33	T 30,5	1"1/2G	1"1/2G
U 9SL/SLX-400/5T	118	605	260	180	215	130	256	80	39		37			
U 9SL/SLX-450/6T	118	663	260	180	215	130	271	80	48		37,5			
U 9SL/SLX-550/7T	118	693	260	180	215	130	271	80	47,5		46			
U 9SL/SLX-750/8T	118	786	260	180	215	130	280	80	52		50,5			

U 18SL / SLX	DIMENSIONS (mm)								Kg		DNA	DNM	
	A	C	D1	D2	E1	E2	G	H	SL	SLX			
U 18SL/SLX-400/3T	118	577	260	180	215	130	256	90	34,5		33,5	2" G	2" G
U 18SL/SLX-550/4T	118	643	260	180	215	130	271	90	47		45,5		
U 18SL/SLX-750/5T	118	743	260	180	215	130	280	90	56		54,5		
U 18SL/SLX-900/6T	118	781	260	180	215	130	280	90	55		53,5		

TYPE	TRUCK		CONTAINER	
	PALLET (cm)	N° pumps	PALLET (cm)	N° pumps
U 3SV-120/4-150/5	80X120X150	42	80X120X175	49
U 3SV-200/6-300/8T	80X120X150	42	80X120X175	49
U 3SV-200/6-300/8	80X120X155	30	80X120X180	35
U 5SV-180/4-350/7	80X120X150	42	80X120X175	49
U 5SV-400/8T	80X120X155	30	80X120X180	35
U 7SV-300/4-400/5T	80X120X150	42	80X120X175	49
U 7SV-450/6T-550/7T	85X110X125	20	85X110X150	24
U 7SV-750/8T	85X110X150	20	85X110X150	20
U 9SV-350/4	80X120X150	42	80X120X175	49
U 9SV-400/5	80X120X155	30	80X120X180	35
U 9SV-450/6T-550/7T	85X110X125	20	85X110X150	24
U 9SV-750/8T	85X110X150	20	85X110X150	20
U 18SV-400/3T-550/4T	80X120X150	42	80X120X175	49
U 18SV-750/5T-900/6T	85X110X125	20	85X110X150	24

TYPE	TRUCK		CONTAINER	
	PALLET (cm)	N° pumps	PALLET (cm)	N° pumps
U 3SL/SLX-120/4-150/5	85X110X150	36	85X110X170	42
U 3SL/SLX-200/6-300/8	80X120X150	30	80X120X170	35
U 5SL/SLX-180/4-250/5-300/6T	85X110X150	36	85X110X170	42
U 5SL/SLX-300/6-350/7T	80X120X150	30	80X120X170	35
U 5SL/SLX-400/8T	85X110X150	20	85X110X150	20
U 7SL/SLX-300/4T	85X110X150	36	85X110X170	42
U 7SL/SLX-300/4-400/5T	80X120X150	30	80X120X170	35
U 7SL/SLX-450/6T-550/7T	80X120X150	30	80X120X170	35
U 7SL/SLX-750/8T	85X110X150	20	85X110X150	20
U 9SL/SLX-350/4-400/5T	80X120X155	25	80X120X185	30
U 9SL/SLX-450/6T-550/7T	85X110X150	20	85X110X150	20
U 9SL/SLX-750/8T	85X110X150	20	85X110X150	20
U 18SL/SLX-400/3T-550/4T	80X120X155	25	80X120X185	30
U 18SL/SLX-750/5T-900/6T	85X110X150	20	85X110X150	20

