

# BOOSTERSET



Linea di gruppi di pressurizzazione automatici composti da 2 pompe o 3 pompe con controllo a pressostato.

## COMPOSIZIONE GRUPPO DI PRESSURIZZAZIONE

- Elettropompe monoblocco ad asse orizzontale.
- Collettori di aspirazione e mandata in acciaio, filettati e zincati, con manicotti per serbatoi a membrana in mandata.
- Base gruppo e sostegno per quadro elettrico in acciaio, zincati.
- Una valvola di ritegno per ogni elettropompa montata in aspirazione.
- Valvole a sfera con bocchettone montate una in aspirazione e una in mandata di ogni elettropompa.
- Manometro con attacco radiale.
- Quadro elettrico.
- Pressostati prearati montati sul collettore di mandata e direttamente collegati al quadro elettrico.
- A richiesta: serbatoi autoclave a membrana, valvole di intercettazione.

## COMPOSIZIONE QUADRO ELETTRICO GRUPPO

- Involucro in materiale plastico ABS, grado di protezione IP 55, completo di pressacavi antistrappo.
- Sezionatore generale bloccoporta antinfortunistico.
- Ingresso rete 1 x 230V monofase, 3 x 400V trifase.
- Ingressi in bassissima tensione per comando da pressostati (con sistema antirimbazzo) e galleggiante di minima.
- Fusibili di protezione elettropompe.
- Fusibili di protezione ausiliari.
- Pulsanti funzionamento elettropompe in automatico-spen-to-manuale (manuale solo momentaneo).
- Led spia verdi presenza tensione, funzionamento in automatico, elettropompe in funzione.
- Led spia rossi allarme min/max livello acqua, elettropompe in protezione per sovraccarico.
- Protezione elettronica per sovraccarico elettropompe regolabile.
- Pulsanti di ripristino protezioni.
- Circuito di alternanza elettropompe incorporato.
- Selettore interno per esclusione alternanza elettropompe.
- Possibilità di esclusione elettropompa in avaria.
- Uscita allarme con contatto in scambio.
- Cavi elettrici del tipo antifiama non propagante per collegamento elettropompe e pressostati.
- Schema elettrico di funzionamento.

## FUNZIONI CIRCUITO DI ALTERNANZA ELETTROPOMPE

- Invertire l'ordine di partenza delle elettropompe ad ogni chiusura dei pressostati, assicurando così un funzionamento equilibrato delle stesse.
- Impedire la contemporanea partenza delle elettropompe e il conseguente verificarsi di elevate correnti di spunto (al ripristino tensione di linea dopo interruzione causa lavori, temporale o intervento manuale, le pompe si troverebbero a dover partire simultaneamente e in condizione di massimo assorbimento).
- Impedire, mediante appositi ritardi, che si ripercuotano sulle elettropompe i rimbalzi dei pressostati, dovuti a picchi di pressione, colpi d'ariete o problemi all'impianto, come il danneggiamento delle membrane dei serbatoi autoclave o la mancanza d'aria nei serbatoi con alimentatore.



Line of automatic booster set with 2 pumps or 3 pumps controlled by pressureswitches.

## COMPOSITION OF PRESSURIZATION UNITS

- Horizontal monobloc electric pumps.
- Steel suction and delivery manifolds, threaded and galvanized, with coupling sleeves for membrane vessels on delivery side.
- Unit base and support for control panel in painted or galvanized steel.
- One check valve for each electric pump, installed on suction side.
- Ball valves with pipe union installed on suction side and delivery side of each electric pump.
- Pressure gauge with radial connection.
- Control panel.
- Preset pressure switches installed on delivery manifold and directly connected to control panel.
- On request: membrane surge tanks, shut-off valves.

## COMPOSITION OF CONTROL PANEL

- ABS plastic casing, protection rating IP 55, complete with tear-resistant cable glands.
- General circuit-breaker for accident-prevention, with door locking device.
- Power supply from mains: 1 x 230V single-phase, 3 x 400V three-phase.
- Very low voltage input for pressure switch control (bounce-free) and low-level float.
- Pump protection fuses.
- Auxiliary protection fuses.
- Pump operating switches (Automatic/Off/Manual; manual operation only momentary).
- Green LEDs indicating power on, automatic operation, pumps running.
- Red warning LEDs for low/high water level, pump overload protection.
- Adjustable electronic protection for pump overload.
- Protection reset buttons.
- In-built pump switching circuit.
- Internal selector to bypass pump switching.
- Pump cut-off in case of pump malfunction.
- Output for alarms with change-over contact.
- Flame retardant cables for connecting pumps and pressure switches.
- Wiring/operation diagram.

## FUNCTIONS OF PUMP SWITCHING CIRCUIT

- Reverses the pump starting order every time the pressure switches are turned off, thereby ensuring equal operation of pumps.
- Prevents the pumps from starting at the same time, which would cause unnecessarily high starting currents (otherwise, when the power mains is restored after interruptions caused by works on the grid, storms or manual cut-offs, the pumps would start working at the same time, with maximum power demand).
- Prevents (through delays) the pumps from being affected by pressure switch bounces caused by pressure peaks, water hammers or problems in the plant, such as damaged membranes in the surge tanks or lack of air in tanks with air supply.



Línea de grupos de presurización automáticos compuestos por 2 bombas o 3 bombas con presostato de control.

#### COMPOSICIÓN GRUPO DE PRESURIZACIÓN

- Electrobombas monobloque de eje horizontal.
- Colectores de aspiración e impulsión de acero, roscados y galvanizados, con manguitos para depósitos de membrana en la línea de impulsión.
- Base de grupo y soporte para cuadro eléctrico de acero, galvanizados.
- Una válvula de retención para cada electrobomba montada en aspiración.
- Válvulas de bola con racor, una montada en la línea de aspiración y la otra en la de impulsión de cada electrobomba.
- Manómetro con conexión radial.
- Cuadro eléctrico.
- Presostatos precalibrados montados en el colector de impulsión y conectados directamente al cuadro eléctrico.
- Bajo pedido: depósitos autoclave de membrana, válvulas de bloqueo.

#### COMPOSICIÓN CUADRO ELÉCTRICO DEL GRUPO

- Envoltorio de material plástico ABS, grado de protección IP 55, con prensacables a prueba de tirones.
- Seccionador general para el bloqueo de la puerta y contra accidentes.
- Entrada de red 1 para 230 V monofásica, 3 para 400 V trifásica.
- Entradas de baja tensión para el control de los presostatos (con sistema anti-rebotes) y flotador de mínima.
- Fusibles de protección para las electrobombas.
- Fusibles de protección auxiliares.
- Pulsadores de funcionamiento de las electrobombas en modo automático-apagado-manual (manual sólo momentáneo).
- Led indicadores verdes de presencia de tensión, funcionamiento en modo automático, electrobombas en funcionamiento.
- Led indicadores rojos de alarma por mín./máx. nivel de agua, electrobombas protegidas contra sobrecargas.
- Protección electrónica por sobrecarga de las electrobombas regulable.
- Pulsadores de restablecimiento de las protecciones.
- Circuito de alternancia de las electrobombas incorporado.
- Selector interno para excluir la alternancia de las electrobombas.
- Posibilidad de exclusión de electrobomba averiada.
- Salida de alarma con contacto de conmutación.
- Cables eléctricos ignífugos, no propagadores de llama, para la conexión de las electrobombas y los presostatos.
- Esquema eléctrico de funcionamiento.

#### FUNCIONES CIRCUITO DE ALTERNANCIA ELECTROBOMBAS

- Invierta el orden de arranque de las electrobombas cada vez que cierre los presostatos, para asegurar un funcionamiento equilibrado de las mismas.
- Impida el arranque simultáneo de las electrobombas y, consiguientemente, el desencadenamiento de elevadas corrientes iniciales de arranque (al restablecerse la tensión de la línea tras una interrupción por trabajos, temporal o intervención manual, las bombas se verían forzadas a arrancar simultáneamente y en condición de máxima absorción).
- Impida, mediante unos retrasos oportunos, que los rebotes de los presostatos, debidos a picos de presión, golpes de ariete o problemas en la instalación, repercutan en las electrobombas (ej. daños en las membranas de los depósitos autoclave o la falta de aire en los depósitos con alimentador).

Ligne de groupes de pressurisation automatiques composés de 2 pompes ou 3 pompes avec contrôle par pressostat.

#### COMPOSITION GROUPE DE PRESSURISATION

- Électro-pompes monobloc à axe horizontal.
- Collecteurs d'aspiration et de refoulement en acier, filetés et zingués, avec des manchons pour réservoirs à membrane en refoulement.
- Base du groupe et support pour tableau électrique en acier, zingués.
- Une vanne de retenue pour chaque électro-pompe montée en aspiration.
- Des vannes à bille avec goulotte montées une en aspiration et une en refoulement de chaque électro-pompe.
- Manomètre avec raccord radial.
- Tableau électrique.
- Pressostats pré réglés montés sur le collecteur de refoulement et directement branchés au tableau électrique.
- À la demande: réservoirs autoclave à membrane, vannes d'arrêt

#### COMPOSITION GROUPE TABLEAU ÉLECTRIQUE

- Enveloppe en plastique ABS, degré de protection IP 55, avec presse-étoupes anti-arrachement.
- Sectionneur général verrouillage de porte pour la prévention des accidents.
- Entrée réseau 1 x 230V monophasé, 3 x 400V triphasé.
- Entrées à très basse tension pour commande depuis pressostats (avec système anti-rebonds) et flotteur de niveau minimum.
- Fusibles de protection électro-pompe.
- Fusibles de protection auxiliares
- Boutons de fonctionnement des électro-pompes en automatique-éteint-manuel (manuel seulement momentané).
- Leds verts de mise sous tension, fonctionnement en automatique, électro-pompes en marche.
- Leds rouges d'alarme min/max niveau de l'eau, électro-pompes en protection pour surcharge.
- Protection électronique pour surcharge des électro-pompes réglable.
- Boutons de restauration des protections.
- Circuit d'alternance des électro-pompes incorporé.
- Sélecteur interne pour l'exclusion de l'alternance des électro-pompes.
- Possibilité d'exclusion de l'électro-pompe en panne.
- Sortie alarme avec contact de commutation.
- Câbles électriques du type ignifuge non propagateur pour branchement des électro-pompes et des pressostats.
- Schéma électrique de fonctionnement.

#### FONCTIONS CIRCUITS D'ALTERNANCE ÉLECTRO-POMPES

- Inverser l'ordre de démarrage des électro-pompes à chaque fermeture des pressostats, en assurant ainsi un fonctionnement équilibré de celles-ci.
- Empêcher le démarrage simultané des électro-pompes et les conséquents courants de démarrage élevés ( lors de la restauration de la tension de ligne après une coupure pour cause de travaux, temporelle ou une intervention manuelle, les pompes seraient dans la condition de démarrer simultanément et dans une condition d'absorption maximale).
- Empêcher, au moyen de retards appropriés, affectant les électro-pompes, les rebonds des pressostats dus à des pointes de pression, coups de bélier ou problèmes à l'installation. comme le dommage des membranes des réservoirs autoclave ou le manque d'air dans les réservoirs avec alimentateur.



# CAM



CAM 50N÷140



CAM 150÷300

Pompa auto-adescente di tipo centrifugo adatta per approvvigionamento d'acqua (anche se miscelata a gas) in piccoli impianti domestici, accoppiate a serbatoi autoclave, per il trasferimento di liquidi e svuotamento di serbatoi; utilizzate anche per il giardinaggio.

Self-priming centrifugal pump for water supplies (even if mixed with gas) in small household systems, connected to autoclave tanks, for transferring liquids and emptying tanks; also used for gardening.

Bomba auto-aspirante de tipo centrifugo apropiada para el suministro de agua (aunque esté mezclada con gas) en pequeñas instalaciones domésticas, acopladas a tanques, para la transferencia de líquidos y el vaciado de grupos; utilizadas también para la jardinería.

Pompe auto-amorçante de type centrifuge, apte à l'approvisionnement d'eau (même si mélangée à des gaz) dans les petites installations domestiques, l'accouplement à des réservoirs, le transfert de liquides et le vidage de réservoirs; peut également être utilisée pour le jardinage.

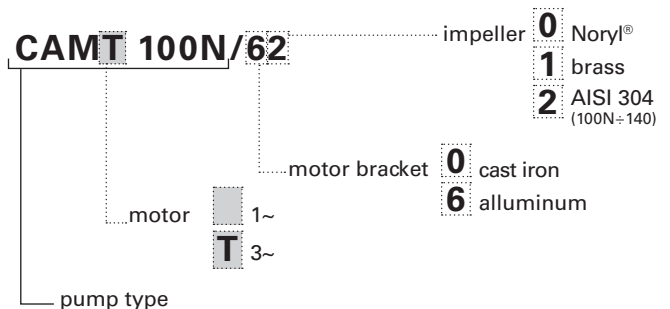
## CARATTERISTICHE COSTRUTTIVE / CONSTRUCTION FEATURES CARACTERÍSTICAS CONSTRUCTIVAS / CARACTÉRISTIQUES D'EXÉCUTION

|  |   |
|--|---|
| <b>Corpo pompa</b><br><b>Pump body</b><br><b>Cuerpo bomba</b><br><b>Corps de pompe</b>   | ghisa<br>cast iron<br>fundición<br>fonte  |
| <b>Supporto motore</b>   | alluminio (50N÷140)<br>ghisa (150÷300)  |
| <b>Motor bracket</b>   | aluminium (50N÷140)<br>cast iron (150÷300)  |
| <b>Soporte motor</b>   | aluminio (50N÷140)<br>fundición (150÷300)   |
| <b>Support moteur</b>  | aluminium (50N÷140)<br>fonte (150÷300)  |
| <b>Girante</b><br><b>Impeller</b><br><b>Rodete</b><br><b>Turbine</b>   | Noryl®; ottone; 100N÷140 anche AISI 304<br>Noryl®; brass; also AISI 304 for 100N÷140<br>Noryl®; latón; también AISI 304 para 100N÷140<br>Noryl®; laiton; aussi AISI 304 pour 100N÷140 |
| <b>Tenuta meccanica</b><br><b>Mechanical seal</b><br><b>Sello mecánico</b><br><b>Garniture mécanique</b>                       | ceramica-grafite<br>ceramic-graphite<br>cerámica-grafito<br>céramique-graphite  |
| <b>Albero motore</b><br><b>Motor shaft</b><br><b>Eje motor</b><br><b>Arbre moteur</b>  | acciaio AISI 416<br>stainless steel AISI 416<br>acero AISI 416<br>acier AISI 416  |
| <b>Temperatura del liquido</b><br><b>Liquid temperature</b><br><b>Temperatura del liquido</b><br><b>Température du liquide</b> | 0 - 50 °C   |
| <b>Pressione di esercizio</b><br><b>Operating pressure</b><br><b>Presión de trabajo</b><br><b>Pression de fonctionnement</b>   | max 6 bar (50N÷75N)<br>max 7 bar (100N÷140)<br>max 8 bar (150÷300)  |

## MOTORE / MOTOR / MOTOR / MOTEUR

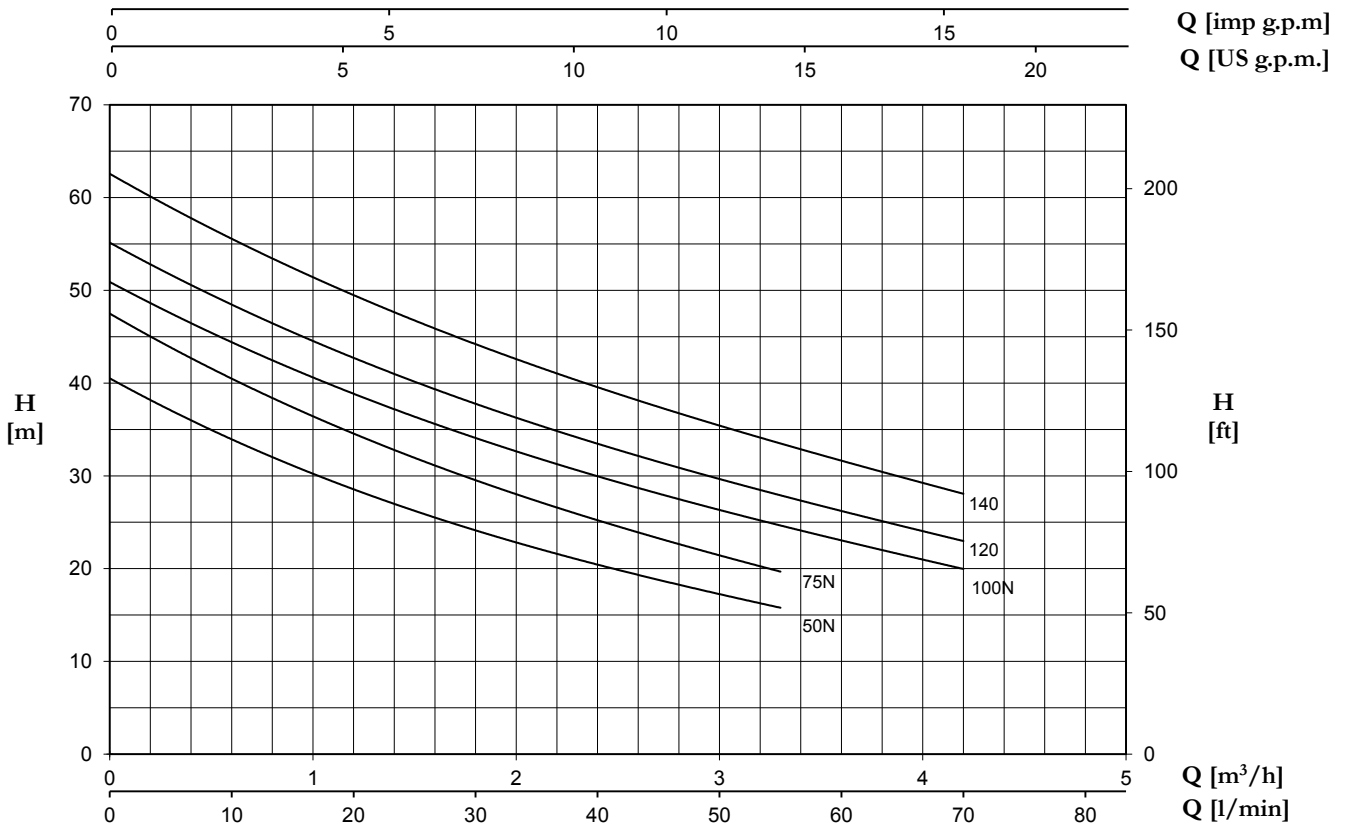
|   |   |
|---|---|
| <b>Motore 2 poli a induzione</b><br><b>2 pole induction motor</b><br><b>Motor de 2 polos a inducción</b><br><b>Moteur à induction à 2 pôles</b> | 3~ 230/400V-50Hz<br>1~ 230V-50Hz (con termostatore)<br>(with thermal protection)<br>(con protección térmica)<br>(avec protection thermique) |
| <b>Classe di isolamento</b><br><b>Insulation class</b><br><b>Clase de aislamiento</b><br><b>Classe d'isolation</b>                              | F   |
| <b>Grado di protezione</b><br><b>Protection degree</b><br><b>Grado de protección</b><br><b>Protection</b>                                       | IP44  |

## Pump model code

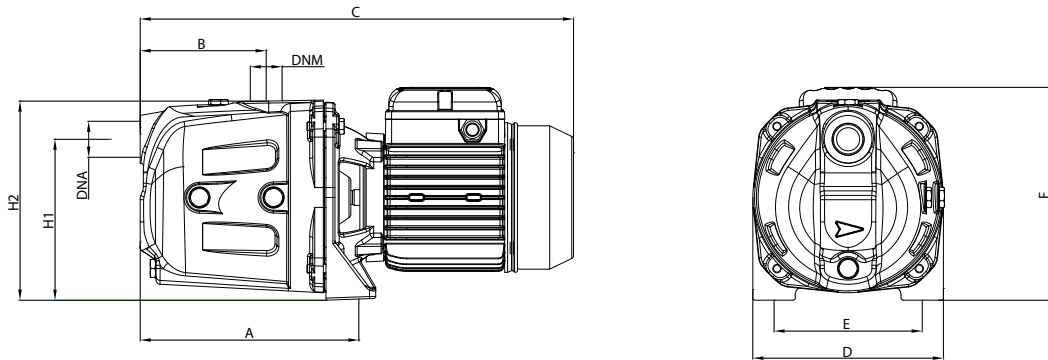


| TYPE        | TRUCK       |          | CONTAINER   |          |
|-------------|-------------|----------|-------------|----------|
|             | PALLET (cm) | N° pumps | PALLET (cm) | N° pumps |
| CAM 50N-140 | 85x110x145  | 60       | 85x110x190  | 80       |
| CAM 50N-140 | -           | -        | 80X120X190  | 64       |
| CAM 150-300 | 80X120X145  | 35       | 80X120X180  | 49       |



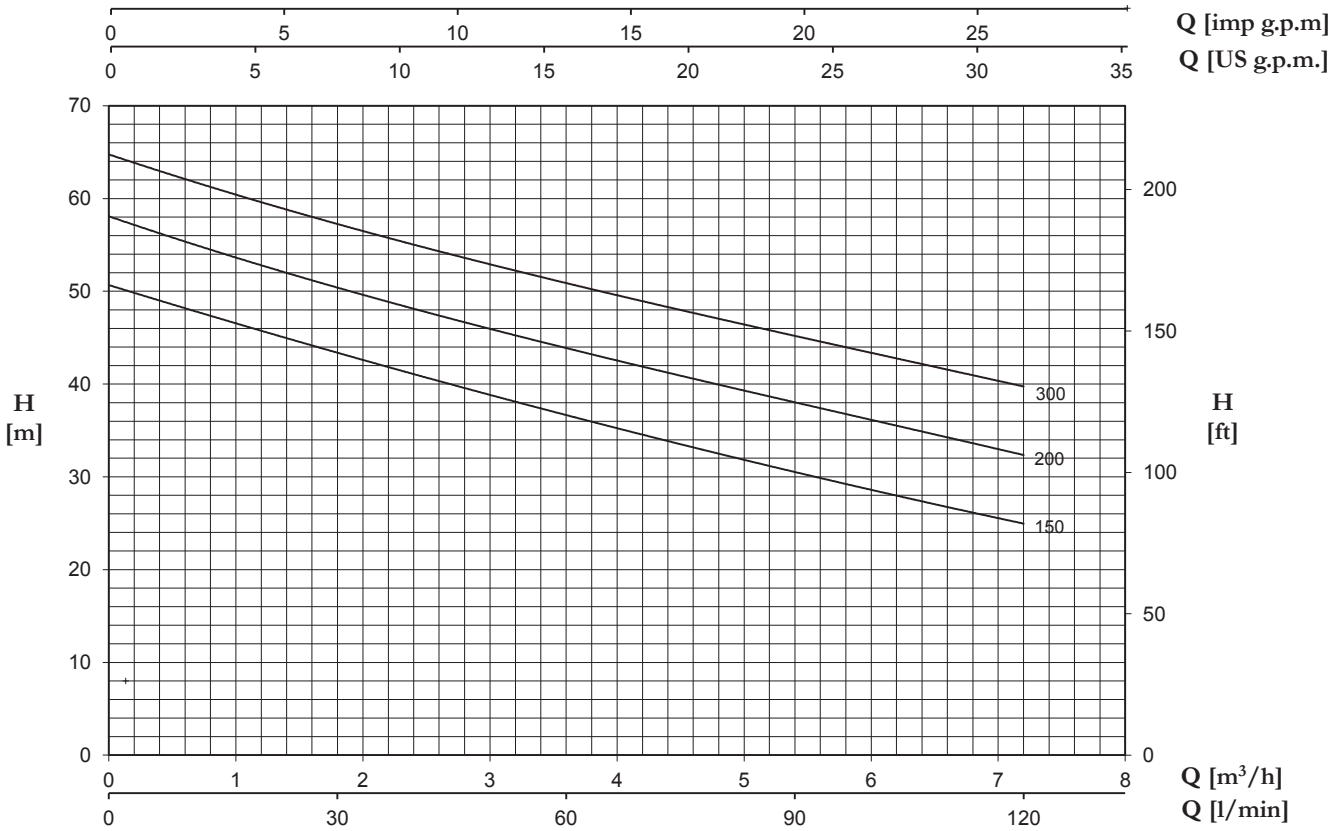


| TYPE     |           | P2   |      | P1 (kW) |      | AMPERE           |                  | Q (m³/h - l/min) |      |      |      |      |      |      |      |      |  |
|----------|-----------|------|------|---------|------|------------------|------------------|------------------|------|------|------|------|------|------|------|------|--|
| 1~       | 3~        | (HP) | (kW) | 1~      | 3~   | 1~               | 3~               | 0                | 0,6  | 1,2  | 1,8  | 2,4  | 3    | 3,3  | 3,6  | 4,2  |  |
|          |           |      |      |         |      | 1x230 V<br>50 Hz | 3x400 V<br>50 Hz | 0                | 10   | 20   | 30   | 40   | 50   | 55   | 60   | 70   |  |
|          |           |      |      |         |      | H (m)            |                  |                  |      |      |      |      |      |      |      |      |  |
| CAM 50N  | CAMT 50N  | 0,6  | 0,44 | 0,7     | 0,67 | 3,1              | 1,3              | 40,5             | 34,0 | 28,5 | 24,1 | 20,5 | 17,2 | 15,8 | -    | -    |  |
| CAM 75N  | CAMT 75N  | 0,8  | 0,59 | 0,82    | 0,78 | 3,6              | 1,4              | 47,5             | 40,5 | 34,5 | 29,6 | 25,2 | 21,4 | 19,7 | -    | -    |  |
| CAM 100N | CAMT 100N | 1    | 0,74 | 1,04    | 0,92 | 4,7              | 1,7              | 50,9             | 44,3 | 38,9 | 34,1 | 30,1 | 26,3 | 24,6 | 23,0 | 20,0 |  |
| CAM 120  | CAMT 120  | 1,2  | 0,88 | 1,14    | 1,07 | 5,2              | 1,9              | 55,1             | 48,5 | 42,6 | 37,8 | 33,5 | 29,7 | 27,9 | 26,2 | 23,0 |  |
| CAM 140  | CAMT 140  | 1,5  | 1,1  | 1,3     | 1,25 | 6                | 2,5              | 62,5             | 55,7 | 49,4 | 44,2 | 39,5 | 35,5 | 33,5 | 31,6 | 28,1 |  |

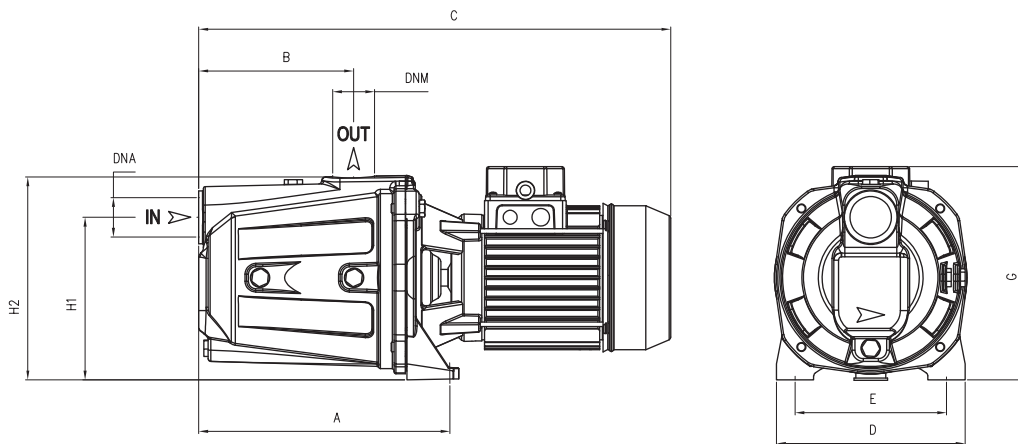


| TYPE     | DIMENSIONS (mm) |     |     |     |     |     |     |     |      |      |     |     |     |      |
|----------|-----------------|-----|-----|-----|-----|-----|-----|-----|------|------|-----|-----|-----|------|
|          | A               | B   | C   | D   | E   | F   | H1  | H2  | DNA  | DNM  | I   | L   | M   | Kg   |
| CAM 50N  | 214             | 119 | 410 | 180 | 140 | 195 | 150 | 185 | 1" G | 1" G | 440 | 194 | 215 | 12   |
| CAM 75N  | 214             | 119 | 410 | 180 | 140 | 195 | 150 | 185 | 1" G | 1" G | 440 | 194 | 215 | 12,5 |
| CAM 100N | 214             | 119 | 410 | 180 | 140 | 195 | 150 | 185 | 1" G | 1" G | 440 | 194 | 215 | 14   |
| CAM 120  | 214             | 119 | 410 | 180 | 140 | 195 | 150 | 185 | 1" G | 1" G | 440 | 194 | 215 | 14,5 |
| CAM 140  | 214             | 119 | 410 | 180 | 140 | 195 | 150 | 185 | 1" G | 1" G | 440 | 194 | 215 | 15   |

# CAM



| TYPE    |          | P2   |      | P1 (kW) |     | AMPERE           |                  | Q (m³/h - l/min) |      |     |      |      |      |      |
|---------|----------|------|------|---------|-----|------------------|------------------|------------------|------|-----|------|------|------|------|
| 1~      | 3~       | (HP) | (kW) | 1~      | 3~  | 1~               | 3~               | 0                | 1,2  | 2,4 | 3,6  | 4,8  | 6    | 7,2  |
|         |          |      |      |         |     | 1x230 V<br>50 Hz | 3x400 V<br>50 Hz | 0                | 20   | 40  | 60   | 80   | 100  | 120  |
|         |          |      |      |         |     |                  |                  | H (m)            |      |     |      |      |      |      |
| CAM 150 | CAMT 150 | 1,5  | 1,1  | 1,9     | 1,8 | 8,2              | 3,4              | 50,7             | 45,7 | 41  | 36,8 | 32,5 | 28,5 | 25   |
| CAM 200 | CAMT 200 | 2    | 1,5  | 2,2     | 2,1 | 9,8              | 3,9              | 58,1             | 52,8 | 48  | 44   | 40   | 36   | 32,4 |
| -       | CAMT 300 | 3    | 2,2  | -       | 2,5 | -                | 4,8              | 64,8             | 59,5 | 55  | 51   | 47,1 | 43,2 | 39,8 |



| TYPE    | DIMENSIONS (mm) |     |     |     |     |     |       |     |     |        |        | M   |     |     | Kg   |
|---------|-----------------|-----|-----|-----|-----|-----|-------|-----|-----|--------|--------|-----|-----|-----|------|
|         | A               | B   | C   | D   | E   | F   | G     | H1  | H2  | DNA    | DNM    | I   | L   | M   |      |
| CAM 150 | 269,6           | 167 | 506 | 203 | 165 | 220 | 231,5 | 175 | 220 | 1"1/2G | 1"1/4G | 535 | 235 | 230 | 26   |
| CAM 200 | 269,6           | 167 | 506 | 203 | 165 | 220 | 231,5 | 175 | 220 | 1"1/2G | 1"1/4G | 535 | 235 | 230 | 27   |
| CAM 300 | 269,6           | 167 | 506 | 203 | 165 | 220 | 231,5 | 175 | 220 | 1"1/2G | 1"1/4G | 535 | 235 | 230 | 26,5 |

