

VENEZIA

sommergibili per drenaggio



Valvola di non ritorno integrata
Galleggiante integrato
Prestazioni eccezionali

Built in non return valve
Built in float switch
Exceptional performance

Clapet de non-retour intégré
Flotteur intégré
Performances exceptionnelles

Válvula anti-retorno integrada
Flotador integrado
Prestaciones excepcionales



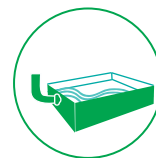
300-500



700-900

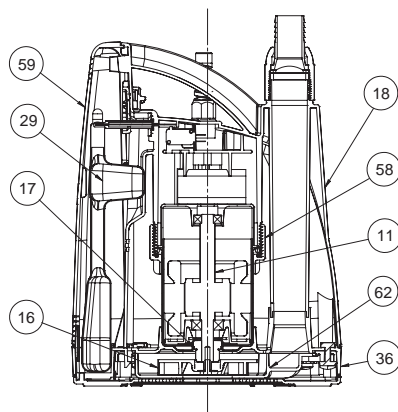


APPLICATIONS



Connettore estraibile a tenuta stagna con innesto rapido
Quick cable coupling watertight connector
Connecteur extractible étanche avec accrochage rapide
Conector extraíble estanco de acoplamiento rápido

Innovativa nel design e nei materiali brevetto internazionale
Innovation design and material international Patent
Innovante dans le design et dans les matériaux brevet international
Innovadora tanto en diseño como en los materiales, patente internacional



NOMENCLATURA PARTI DI RICAMBIO SPARE PARTS LIST NOMENCLATURE PIECES DE RECHANGE NOMENCLATURA REPUESTOS

Albero con rotore – Pump shaft + rotor Arbre + rotor – Eje rotor	11
Girante – Impeller Turbine – Impulsor	16
Tenuta meccanica – Mechanical seal Garniture mécanique – Cierre mecánico	17
Corpo pompa – Pump body Corp de pompe – Cuerpo bomba	18
Galleggiante – Float switch Flotteur – Flotador	29
Base filtro – Filter base Base filtre – Filtro básico	36
Ghiera fissaggio motore – Motor fixing ring nut Bague fixation moteur – Virola de fijación del motor	58
Copri galleggiante – Float switch cover Couvres flottant – Tapa flotador	59
Voluta – Internal diffuser Diffuseur interne – Difusor interior	62

ELETTROPOMPE SOMMERGIBILI PER DRENAGGIO

Le elettropompe sommergibili girante aperta della linea VENEZIA[®] sono state realizzate utilizzando i più moderni e sofisticati sistemi di progettazione d'ingegneria e design industriale. La particolare forma, l'interruttore di funzionamento automatico integrato, la possibilità di lavorare anche parzialmente immersa, la totale assenza di viti, i particolari polimeri compositi utilizzati, rendono le Venezia[®] una delle pompe più innovative e tecnologicamente avanzate presenti sul mercato.

Le VENEZIA[®] sono state progettate per il pompaggio di acque pulite, reflue, non aggressive per i materiali della pompa.

Temperatura max. del liquido fino a 35 °C (CEI EN 60335-2-41).

Queste pompe possono lavorare anche parzialmente sommerse e le VENEZIA[®] 300 e 500 possono aspirare acqua fino a 2 mm.

CARATTERISTICHE COSTRUTTIVE

- Corpo pompa: Syntegum 1720
- Testata: Syntegum 1720
- Base filtro: Syntegum 1720
- Girante: Dynaril
- Supporto cuscinetti: Alluminio pressofuso UNI 5076
- Corpo motore: Acciaio inox AISI 304
- Albero pompa: Acciaio inox AISI 420 F
- Tenuta meccanica lato pompa: Carbone ceramica
- Tenuta lato motore: A labbro in NBR
- 10 m cavo alimentazione H05RN-F
- Immersione max. 5 m

MOTORE

- Motore ad induzione a due poli, riavvolgibile, refrigerato dal liquido pompato
- Protezione IP68
- Isolamento classe F
- Alimentazione monofase con motoprotettore incorporato e condensatore permanentemente inserito
- Servizio continuo.

ÉLECTROPOMPES SUBMERSIBLES POUR DRAINAGE

Les électropompes submersibles à roue ouverte de la ligne VENEZIA[®] ont été réalisées en utilisant les plus modernes et les plus sophistiqués systèmes de projet d'ingénierie et de design industriel. La forme particulière, l'interrupteur de fonctionnement automatique intégré, la possibilité de fonctionner même partiellement immergée, la totale absence de visserie, les polymères composites particuliers utilisés, rendent les Venezia[®] une des pompes les plus innovantes et technologiquement avancées présentes sur le marché.

Les VENEZIA[®] ont été conçues pour le pompage d'eaux propres, usées, non agressives pour les matériaux de la pompe.

Température max. du liquide jusqu'à 35 °C (CEI EN 60335-2-41).

Les VENEZIA[®] peuvent fonctionner même partiellement immergées.

Les VENEZIA[®] 300 et 500 peuvent aspirer de l'eau jusqu'à 2 mm.

CARACTERISTIQUES DE CONSTRUCTION

- Corp de pompe: Syntegum 1720
- Bouchon: Syntegum 1720
- Base filtre: Syntegum 1720
- Turbine: Dynaril
- Support roulements: Fonderie d'aluminium sous pression UNI 5076
- Carcasse moteur: Acier inox AISI 304
- Abre de pompe: Acier inox AISI 420 F
- Garniture mécanique partie pompe: Carbone - Céramique
- Garniture partie moteur: à lèvres en élastomère 10 m
- Câble d'alimentation 10 mt H05RN-F
- Immersion max. 5 mt

MOTEUR

- Moteur à induction à deux pôles rebobinable, refroidi par le liquide pompé
- Protection IP68
- Classe d'isolation F
- Les modèles monophasés sont avec protection thermique et condensateur connecté en permanence
- Service S1

SUBMERSIBLE DRAINING ELECTRIC PUMPS

The submersible draining pumps with open impeller of the series VENEZIA[®] have been developed with the most advanced and sophisticated engineering and industrial design systems. The particular form, the integrated automatic switch, the possibility to operate also if partially submerged, the total absence of screws and the particular compound polymers used, make Venezia[®] one of the most innovative and technological advanced pumps available on the market.

The VENEZIA[®] have been design to pump clear water, waste water or slightly dirty water, but not aggressive for the pump's materials.

Liquid temperature not higher than 35 °C (CEI EN 60335-2-41).

These pumps may work also partially immersed and the VENEZIA[®] version 300 & 500 may suck water up to 2 mm.

TECHNICAL FEATURES

- Pump body: Syntegum 1720
- Outer motor casing: Syntegum 1720
- Base filter: Syntegum 1720
- Impeller: Dynaril
- Bearings bracket: Die casting aluminium UNI 5076
- Motor body in stainless steel: AISI 304
- Pump shaft: stainless steel: AISI 420 F
- Pump's side mechanical seal: Carbon - Ceramics
- Motor's side seal: Lip ring in NBR
- 10 m feeding cable H05RN-F
- Max. immersion: 5 m

MOTOR

- Two poles induction rewindable motor, cooled by the pumped liquid
- Protection IP 68
- Class F insulation
- Single-phase feeding with incorporated motor protector and capacitor permanently connected
- Continuous duty.

ELECTROBOMBAS SUMERGIBLES PARA DRENAJE

Las electrobombas sumergibles con impulsor abierto de la línea VENEZIA[®] han sido realizadas utilizando los más modernos y sofisticados sistemas de proyectación de ingeniería y de diseño industrial. La particularidad de su forma, el interruptor de funcionamiento automático integrado, la posibilidad de trabajar incluso parcialmente inmersa, la total ausencia de tornillos, los especiales polímeros compuestos utilizados, hacen de Venezia[®] una de las bombas más innovadoras y tecnológicamente avanzadas presentes en el mercado. Las bombas VENEZIA[®] han sido proyectadas para el bombeo de aguas limpias, residuales, no agresivas para los materiales de la bomba.

Temperatura max. del líquido hasta 35 °C (CEI EN 60335-2-41).

Estas bombas pueden trabajar incluso parcialmente sumergidas y las VENEZIA[®] 300 y 500 pueden aspirar agua hasta 2 mm.

CARACTERISTICAS DE CONSTRUCCIÓN

- Cuerpo de bomba: Syntegum 1720
- Filtro: Syntegum 1720
- Tapa con el mango: Syntegum 1720
- Rodete: Dynaril
- Soporte portarrodamientos: Fundición de aluminio UNI 5076
- Cuerpo de motor: Acero Inox AISI304
- Eje de la bomba: Acero Inox AISI 420 F
- Cierre mecánico lado bombas: Cerámica - Grafito
- Cierre lado motor: Anillo de cierre en NBR
- Cable de alimentación 10 mt H07RN-F
- Máxima inmersión 5 mt

MOTOR

- Motor a induction de dos poles rebobinables, enfriado por el líquido bombeado
- Protección IP68
- Aislamiento de clase F
- Para los modelos monofásicos, protección térmica y condensador incorporado
- Funcionamiento S1

50 Hz min⁻¹ ~ 2900

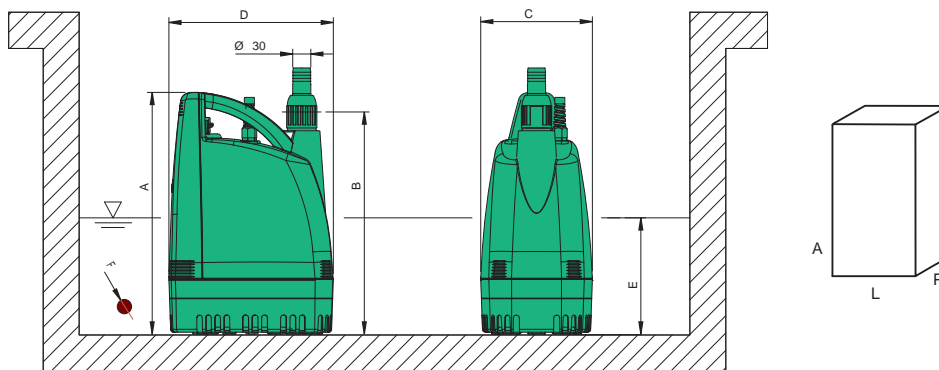
TIPO TYPE	Potenza nominale Nominal power		Potenza assorbita Input power [W]	Condensatore Capacitor 450 V max	Corrente assorbita Input current [A]	Portata - Capacity												
						Q [m ³ /h]	0	3	4,2	5,4	6	7,2	8,4	9,6	10,8	12		
a	kW	HP	a	[μF]	1~230 V	Q [l/1']	0	50	70	90	100	120	140	160	180	200		
Venezia 300	0,26	0,35	310	6,3	1,4	Prevalenza (m C.A.) - Total head (m W.C.)												
						H	m	6,4	4,6	3,7	2,7	2,1						
						Efficiency	%	0	14,1	15,3	13,9	11,9						
						P1	Kw	0,27	0,28	0,29	0,3	0,31						
Venezia 500	0,37	0,5	430	8	2	H	m	8,5	6,7	5,9	4,9	4,4	3,4	2,3				
						Efficiency	%	0	15,1	17,6	18,2	18	16,2	12,8				
						P1	Kw	0,34	0,37	0,38	0,4	0,4	0,41	0,43				
Venezia 700	0,51	0,7	580	12,5	2,5	H	m	10,9	9,3	8,5	7,7	7,2	6,3	5,4	4,3	3,2	2,1	
						Efficiency	%	0	15,1	19,4	22,3	23,3	24	23,1	20,2	15,3	8,4	
						P1	Kw	0,43	0,47	0,49	0,5	0,51	0,53	0,54	0,56	0,57	0,58	
Venezia 900	0,59	0,8	720	14	3,2	H	m	12,4	10,4	9,6	8,8	8,3	7,5	6,6	5,7	4,8	3,9	
						Efficiency	%	0	15	19	21,8	22,7	23,7	23,6	22,4	20,1	16,6	
						P1	Kw	0,51	0,55	0,58	0,6	0,61	0,63	0,65	0,66	0,68	0,7	

a) ~Monofase 230V

60 Hz min⁻¹ ~ 3400

TIPO TYPE	Potenza nominale Nominal power		Potenza assorbita Input power [W]	Condensatore Capacitor 450 V max	Corrente assorbita Input current [A]	Portata - Capacity													
						Q [m ³ /h]	0	3	4,2	5,4	6	7,2	8,4	9,6	10,8	12	14,4	16,8	
a	kW	HP	a	[μF]	1~220 V	Q [l/1']	0	50	70	90	100	120	140	160	180	200	240	280	
Venezia 300	0,26	0,35	350	6,3	1,6	Prevalenza (m C.A.) - Total head (m W.C.)													
						H	m	6,7	6,1	5,8	5,1	4,3	3,4	2,9					
						Efficiency	%	0	13	14,8	14,3	12,5							
						P1	Kw	0,28	0,29	0,29	0,3	0,31	0,32						
Venezia 500	0,37	0,5	410	10	1,9	H	m	7,7	6,9	6,5	5,7	4,9	4	3,5	2,6	1,6			
						Efficiency	%	0	12	14,2	14,9	13,3	13,4	9,9	5				
						P1	Kw	0,35	0,39	0,4	0,42	0,43	0,44	0,45	0,46				
Venezia 700	0,51	0,7	600	12,5	2,6	H	m	9,9	8,2	7,4	6,6	6,2	5,3	4,3	3,4	2,3	1,2		
						Efficiency	%	0	13,8	17,2	19,5	20,2	20,9	20,7	19,6	17,6	15		
						P1	Kw	0,43	0,46	0,47	0,49	0,5	0,52	0,54	0,56	0,58	0,61		
Venezia 900	0,59	0,8	830	14	3,8	H	m	12	11	10,4	9,7	9,1	8,3	7,6	6,8	6	5,1	3,2	1,1
						Efficiency	%	0	14	18	20,9	22	23,7	24,5	24,6	24	22,7	18,3	11,9
						P1	Kw	0,53	0,58	0,6	0,62	0,63	0,65	0,67	0,69	0,71	0,73	0,77	0,8

a) ~Monofase 220V



TIPO TYPE	DIMENSIONI [mm] DIMENSIONS [mm]							IMBALLO [mm] PACKING [mm]			PESO WEIGHT [kg]
	A	B	C	D	E	F	DNM	A	L	P	
Venezia 300	355	325	175	270	50	∅ 2	1"1/4	430	280	230	5,4
Venezia 500	355	325	175	270	50	∅ 2	1"1/4	430	280	230	6,9
Venezia 700	400	365	175	270	120	∅ 9	1"1/4	430	280	230	7,9
Venezia 900	400	365	175	270	120	∅ 9	1"1/4	430	280	230	7,8