

SPX - SFX

sommergibili per drenaggio



SPX



SFX



SPX

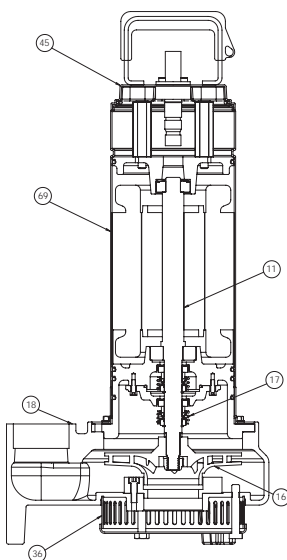


SFX

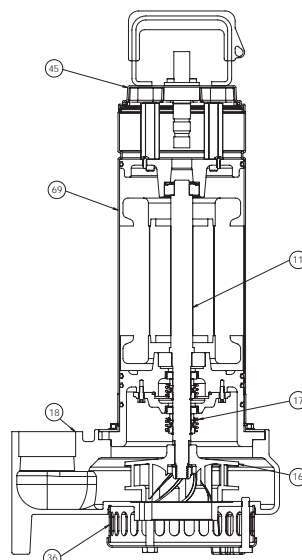
APPLICATIONS



NOMENCLATURA PARTI DI RICAMBIO SPARE PARTS LIST NOMENCLATURE PIECES DE RECHANGE NOMENCLATURA REPUESTOS



SPX



SFX

Albero con rotore – Pump shaft + rotor Arbre + rotor – Eje rotor	11
Girante – Impeller Turbine – Impulsor	16
Tenuta meccanica – Mechanical seal Garniture mécanique – Cierre mecánico	17
Corpo pompa – Pump body Corp de pompe – Cuerpo bomba	18
Base filtro - Filter base Base filtre - Filtro básico	36
Coperchio motore – Motor cover Couvercle de moteur – Tapa del motor	45
Manico – Handle Poignée – Manejar	57
Camicia – Cover Chemise – Camisa	69

ELETTROPOMPE SOMMERGIBILI PER DRENAGGIO

Le elettropompe sommergibili delle serie SPX e SFX sono state progettate per pompare liquidi sporchi, non esplosivi e chimicamente non aggressivi per i materiali della pompa, anche con corpi solidi in sospensione con un \varnothing massimo di 4 mm per le SPX e 10 mm per le SFX. Temperatura max. 35 °C (CEI EN 60335-2-41).

CARATTERISTICHE COSTRUTTIVE

- Corpo motore: Acciaio inox AISI 304
- Corpo pompa: Ghisa G20 con trattamento anticorrosione
- Girante: Ottone stampato UNI-EN 12165 per SPX, Ghisa G20 con trattamento anticorrosione per SFX
- Albero pompa: Acciaio inox AISI 304
- Tenuta meccanica lato pompa: modello BT Burgmann Q7 ad alta efficienza in carburo di silicio
- Tenuta lato motore: modello BT Burgmann Q7 ad alta efficienza in carburo di silicio
- Cavo di alimentazione 10 m H07RN-F

MOTORE

- Motore ad induzione a due poli riavvolgibile
- Protezione IP68
- Isolamento classe F
- Alimentazione monofase con "Q di quadro" obbligatorio
- Alimentazione trifase con protezione obbligatoria a cura dell'utente o con "Q di quadro"
- Servizio continuo se completamente sommersa.

ÉLECTROPOMPES SUBMERSIBLES POUR EAUX USÉES

Les électropompes submersibles SPX et SFX ont été conçues pour pomper des liquides sales, non explosifs et chimiquement non agressifs pour les matériaux de la pompe, même avec des corps solides en suspension avec un \varnothing maximum de 4 mm pour SPX et 10 mm pour SFX.

Température max. 35 °C (CEI EN 60335-2-41).

CARACTERISTIQUES DE CONSTRUCTION

- Carcasse moteur: Acier inox AISI 304
- Corps de pompe: Fonte G20 avec traitement anti-corrosion
- Turbine: Laiton étampé UNI-EN 12165 pour SPX, fonte G20 avec traitement anti-corrosion pur SFX
- Abre de pompe: Acier inox AISI 304
- Garniture mécanique partie pompe: Modèle BT Burgmann Q7 à haut rendement en carbure de silicium
- Garniture partie moteur: Modèle BT Burgmann Q7 à haut rendement en carbure de silicium
- Câble d'alimentation 10 m H07RN-F

MOTEUR

- Moteur à induction à deux pôles rebobinable, refroidi par le liquide pompé
- Protection IP68
- Classe d'isolation F
- Alimentation monophasée avec "Q di quadro" obligatoire
- Alimentation triphasée avec protection obligatoire par l'utilisateur ou avec "Q di quadro"
- Service S1

SUBMERSIBLE ELECTRIC WASTEWATER PUMPS

The submersible draining electric pumps SPX and SFX have been designed for pumping dirty liquids, non-explosive or chemically aggressive for the pump's materials, either containing suspended solids with a maximum \varnothing of 4 mm for SPX and 10 mm for SFX. Temperatures not higher 35 °C (CEI EN 60335-2-41).

TECHNICAL FEATURES

- Motor body: Stainless steel AISI 304
- Pump body: Cast iron G20 with anti-corrosive coating
- Impeller: Stamped brass UNI-EN 12165 for SPX, Cast iron G20 with anti-corrosive coating for SFX
- Pump shaft: Stainless steel AISI 304
- Pump's side mechanical seal: BT Burgmann Q7 model with high efficiency in silicon carbide
- Motor's side seal: BT Burgmann Q7 model with high efficiency in silicon carbide
- Feeding cable 10 m H07RN-F

MOTOR

- Two poles induction rewindable motor
- Protection IP 68
- Class F insulation
- Single-phase feeding with compulsory "Q di quadro"
- Three-phase feeding with compulsory protection to be provided by the user or with "Q di quadro"
- Continuous duty if completely submerged.

ELECTROBOMBAS SUMERGIBLES PARA AGUAS RESIDUALES

Las electrobombas sumergibles SPX y SFX han sido proyectadas para bombear líquidos sucios, no explosivos y químicamente no agresivos para los materiales de la bomba, incluso con cuerpos sólidos en suspensión con un \varnothing máximo de 4 mm para SPX y 10 mm para SFX. Temperatura max. 35 °C (CEI EN 60335-2-41).

CARACTERISTICAS DE CONSTRUCCIÓN

- Cuerpo de motor: Acero Inox AISI304
- Cuerpo de bomba: Fundición gris G20 con tratamiento contra-corrosión
- Rodete: Latón UNI-EN 12165 para SPX, fundición gris G20 con tratamiento contra-corrosión para SFX
- Eje de la bomba: Acero Inox AISI 304
- Cierre mecánico lado bombas: Modelo BT Burgmann Q7 con alta eficiencia en carburo de silicio
- Cierre lado motor: Modelo BT Burgmann Q7 con alta eficiencia en carburo de silicio
- Cable de alimentación 10 mt H07RN-F

MOTOR

- Motor a induction de dos poles rebobinables, enfriado por el líquido bombeado
- Protección IP68
- Aislamiento de clase F
- Fuente de alimentación monofásica con "Q di quadro" obligatorio
- Fuente de alimentación trifásica con protección obligatoria por parte del usuario o con "Q di quadro"
- Funcionamiento S1

50 Hz - min⁻¹ ~ 2900

TIPO TYPE		Potenza nominale Nominal power		Potenza assorbita Input power [W]		Condensatore Capacitor 450 V max	Corrente assorbita Input current [A]		Portata - Capacity												
a	b	kW	HP	a	b	[µF]	1~ 230 V	3~ 400 V	Prevalenza (m C.A.) - Total head (m W.C.)												
									Q [m ³ /h]	0	6	9	12	15	18	21	24	27	30	33	
									Q [l/1']	0	100	150	200	250	300	350	400	450	500	550	
SPX 150 M	SPX 150 T	1,1	1,5	1470	1390	31,5	6,7	3,2	H	m	17,6	16,1	15,3	14,2	12,9	11,4	9,8	8,1	6,2	2,8	1,6
									Efficiency	%	0	24,8	31,8	36,7	39,6	41,4	41,6	39,6	34,7	18	17,3
									P1	Kw	0,96	1,22	1,32	1,43	1,49	1,53	1,52	1,5	1,46	1,41	1,35
SPX 200 M	SPX 200 T	1,47	2	1750	1660	36	7,8	3,9	H	m	22	20,2	19,1	17,7	16,1	14,3	12,3	10,2	7,7	3,5	2
									Efficiency	%	0	25,6	32,8	37,8	40,8	42,7	42,9	40,8	35,8	18,5	17,9
									P1	Kw	1,04	1,33	1,43	1,55	1,62	1,66	1,65	1,63	1,59	1,53	1,47

a) ~Monofase 230 V

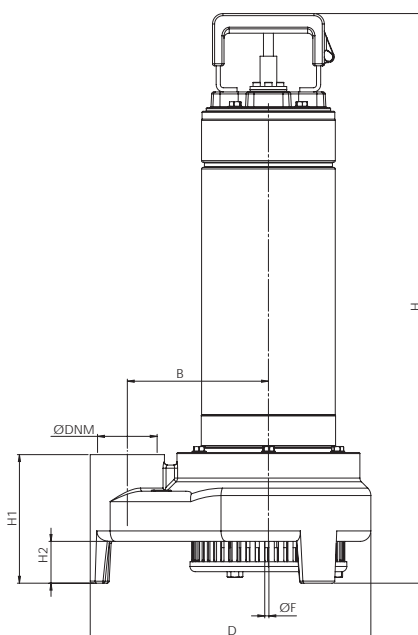
b) ~Trifase 400 V

60 Hz - min⁻¹ ~ 3400

TIPO TYPE		Potenza nominale Nominal power		Potenza assorbita Input power [W]		Condensatore Capacitor 450 V max	Corrente assorbita Input current [A]		Portata - Capacity												
a	b	kW	HP	a	b	[µF]	1~ 220 V	3~ 380 V	Prevalenza (m C.A.) - Total head (m W.C.)												
									Q [m ³ /h]	0	6	9	12	15	18	21	24	27	30	33	
									Q [l/1']	0	100	150	200	250	300	350	400	450	500	550	
SPX 150 M	SPX 150 T	1,1	1,5	1470	1390	31,5	6,7	3,2	H	m	17	15,6	14,8	13,7	12,5	11,1	9,5	7,9	6	2,7	1,6
									Efficiency	%	0	24,8	31,8	36,7	39,6	41,4	41,6	39,6	34,7	18	17,3
									P1	Kw	0,96	1,22	1,32	1,43	1,49	1,53	1,52	1,5	1,46	1,41	1,35
SPX 200 M	SPX 200 T	1,47	2	1750	1660	36	7,8	3,9	H	m	21,3	19,6	18,5	17,2	15,7	13,9	11,9	9,9	7,5	3,3	1,9
									Efficiency	%	0	25,6	32,8	37,8	40,8	42,7	42,9	40,8	35,8	18,5	17,9
									P1	Kw	1,04	1,33	1,43	1,55	1,62	1,66	1,65	1,63	1,59	1,53	1,47

a) ~Monofase 220 V

b) ~Trifase 380 V



TIPO TYPE	DIMENSIONI [mm] DIMENSIONS [mm]								IMBALLO [mm] PACKING [mm]			PESO WEIGHT [kg]
	H	H1	H2	H.min	B	D	F	DNM	A	L	P	
SPX 150	545	120	40	470	140	270	4	2"	600	300	300	25,5
SPX 200	545	120	40	470	140	270	4	2"	600	300	300	26,5

50 Hz - min⁻¹ ~ 2900

TIPO TYPE		Potenza nominale Nominal power		Potenza assorbita Input power [W]		Condensatore Capacitor 450 V max	Corrente assorbita Input current [A]		Portata - Capacity													
a	b	kW	HP	a	b	[µF]	1~ 230 V	3~ 400 V	Q [m ³ /h]	0	6	12	15	18	24	27	30	36	42	48		
									Q [l/1']	0	100	200	250	300	400	450	500	600	700	800		
									Prevalenza (m C.A.) - Total head (m W.C.)													
									H	m	10,7	10,4	9,9	9,4	9	7,8	7,2	6,1	4,7			
									Efficiency	%	0	15,8	26,2	30,1	32,9	35,4	35,7	35,3	33,7			
									P1	Kw	0,87	0,98	1,02	1,13	1,17	1,26	1,28	1,3	1,5			
SFX 150 M	SFX 150 T	1,1	1,5	1750	1710	31,5	7,9	3,5	H	m	15,3	14,8	14,1	13,4	12,9	11,2	10,3	8,7	6,7	4,5	3	
									Efficiency	%	0	16,5	27,3	31,4	34,3	36,8	37,2	36,8	35,1	32,3	28,2	
									P1	Kw	1,08	1,16	1,35	1,41	1,56	1,68	1,71	1,77	1,8	1,9	1,98	
SFX 200 M	SFX 200 T	1,5	2	2400	2330	36	9,9	4,2	H	m	19,3	19	18,4	17,7	17	15	14,1	13	10,9	8,5	6,8	
									Efficiency	%	0	19,4	31,9	35,8	39,4	42	42,4	41,8	40,6	37	34	
									P1	Kw	1,57	1,83	2,11	2,23	2,33	2,56	2,66	2,75	2,90	2,89	2,82	
SFX 300 M	SFX 300 T	2,2	3	2900	2700	55	12,7	5	H	m	10,4	10	9,6	9,1	8,8	7,6	7	5,9	4,5			
									Efficiency	%	0	15,8	26,2	30,1	32,9	35,4	35,7	35,3	33,7			
									P1	Kw	0,87	0,98	1,02	1,13	1,17	1,26	1,28	1,3	1,5			

a) ~Monofase 230 V

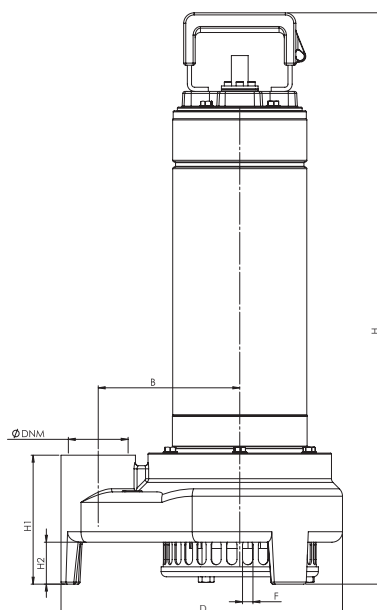
b) ~Trifase 400 V

60 Hz - min⁻¹ ~ 3400

TIPO TYPE		Potenza nominale Nominal power		Potenza assorbita Input power [W]		Condensatore Capacitor 450 V max	Corrente assorbita Input current [A]		Portata - Capacity													
a	b	kW	HP	a	b	[µF]	1~ 220 V	3~ 380 V	Q [m ³ /h]	0	6	12	15	18	24	27	30	36	42	48		
									Q [l/1']	0	100	200	250	300	400	450	500	600	700	800		
									Prevalenza (m C.A.) - Total head (m W.C.)													
									H	m	10,4	10	9,6	9,1	8,8	7,6	7	5,9	4,5 <td colspan="3"></td>			
									Efficiency	%	0	15,8	26,2	30,1	32,9	35,4	35,7	35,3	33,7			
									P1	Kw	0,87	0,98	1,02	1,13	1,17	1,26	1,28	1,3	1,5			
SFX 150 M	SFX 150 T	1,1	1,5	1750	1710	31,5	7,9	3,5	H	m	14,8	14,4	13,7	13	12,5	10,9	10	8,4	6,5	4,4	2,9	
									Efficiency	%	0	16,5	27,3	31,4	34,3	36,8	37,2	36,8	35,1	32,3	28,2	
									P1	Kw	1,08	1,16	1,35	1,41	1,56	1,68	1,71	1,77	1,8	1,9	1,98	
SFX 200 M	SFX 200 T	1,47	2	2400	2330	36	9,9	4,2	H	m	18,7	18,4	17,8	17,2	16,5	14,6	13,7	12,6	10,6	8,2	6,6	
									Efficiency	%	0	19,4	31,9	35,8	39,4	42	42,4	41,8	40,6	37	34	
									P1	Kw	1,57	1,83	2,11	2,23	2,33	2,56	2,66	2,75	2,9	2,89	2,82	
SFX 300 M	SFX 300 T	2,2	3	2900	2700	55	12,7	5	H	m	10,4	10	9,6	9,1	8,8	7,6	7	5,9	4,5			
									Efficiency	%	0	15,8	26,2	30,1	32,9	35,4	35,7	35,3	33,7			
									P1	Kw	0,87	0,98	1,02	1,13	1,17	1,26	1,28	1,3	1,5			

a) ~Monofase 220 V

b) ~Trifase 380 V



TIPO TYPE	DIMENSIONI [mm] DIMENSIONS [mm]								IMBALLO [mm] PACKING [mm]			PESO WEIGHT
	H	H1	H2	H.min	B	D	F	DNM	A	L	P	[kg]
SFX 150	545	125	40	470	140	270	10	2"	600	300	300	25,5
SFX 200	545	125	40	470	140	270	10	2"	600	300	300	26,5
SFX 300	545	125	40	470	140	270	10	2"	600	300	300	27