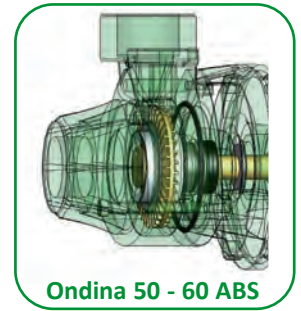


# Ondina - Basic

periferica

**PUMP-TECH**



## APPLICATIONS



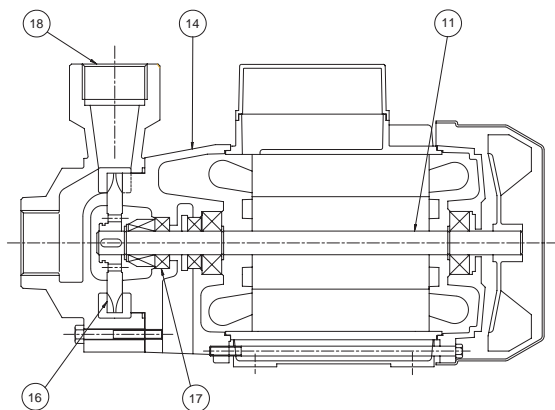
Ondina



Basic



## NOMENCLATURA PARTI DI RICAMBIO SPARE PARTS LIST NOMENCLATURE PIÈCES DE RECHANGE NOMENCLATURA REPUESTOS



Albero con rotore – Pump shaft + rotor Arbre + rotor – Eje rotor	<b>11</b>
Supporto mandata – Outlet bracket Support envoyée – Soporte entrega	<b>14</b>
Girante – Impeller Turbine – Impulsor	<b>16</b>
Tenuta meccanica – Mechanical seal Garniture mécanique – Cierre mecánico	<b>17</b>
Corpo pompa – Pump body Corp de pompe – Cuerpo bomba	<b>18</b>

Sistema antibloccaggio "ABS" in acciaio inox AISI 304 brevetto internazionale  
"ABS" Anti-blocking system in AISI 304 stainless steel international Patent  
Système antiblocage "ABS" en acier inox AISI 304 brevet international  
Sistema antibloqueo "ABS" de acero inox AISI 304 patente internacional

### ELETTROPOMPE MONOBLOCCO PERIFERICHE

Le elettropompe monoblocco con girante periferica della serie ONDINA & BASIC sono state progettate per pompare liquidi puliti senza parti abrasive, senza corpi solidi in sospensione, non esplosivi o aggressivi per i materiali della pompa.

- Temperatura max. del liquido fino a 35 °C per uso domestico (CEI EN 60335-2-41) o 90 °C per altri usi e temperatura ambiente fino a 40 °C
- Portate fino a 3 m<sup>3</sup>/h
- Prevalenze fino a 80 m.

### CARATTERISTICHE COSTRUTTIVE

- Corpo pompa: ghisa G20 con trattamento in cataforesi
- Supporto motore: ghisa G20 con trattamento in cataforesi
- Girante: ottone stampato UNI-EN 12165
- Albero pompa: acciaio inox AISI 420F
- Tenuta meccanica: carbone - ceramica

Sistema antibloccaggio "ABS" in acciaio inox AISI 304 (solo ONDINA 50 e 60) brevetto internazionale N°IT1315401

### MOTORE

I motori di comando sono del tipo asincrono a gabbia di scoiattolo chiusi, a ventilazione esterna.

- Motoprotettore incorporato e condensatore permanentemente inserito per i tipi monofasi
- La protezione del motore nella versione trifase è a cura del cliente e si raccomandano apparecchiature in accordo con le norme vigenti
- Isolamento classe F (Classe B per Basic 50)
- Servizio S1
- Grado di protezione IP 44
- Protezione morsettiera IP 54.

### ÉLECTROPOMPES MONOBLOC PÉRIPHÉRIQUES

Les électropompes monobloc à roue périphérique de la série ONDINA & BASIC ont été conçues pour pomper des liquides propres sans parties abrasives, sans corps solides en suspension, non explosifs ou agressifs pour les matériaux de la pompe.

- Température du liquide jusqu'à 35 °C pour utilisation domestique (CEI EN 60335-2-41) ou 90 °C pour d'autres utilisations et température ambiante jusqu'à 40 °C
- Plage d'utilisation jusqu'à 3 m<sup>3</sup>/h
- Hauteur manométrique jusqu'à 80 m.

### CARACTERISTIQUES DE CONSTRUCTION

- Corp de pompe: fonte G20 avec traitement en cataphorèse
- Lanterne: fonte G20 avec traitement en cataphorèse
- Turbine: laiton étampé UNI-EN 12165
- Arbre de pompe: acier inox AISI 420F
- Garniture mécanique: carbone - céramique

Système antiblocage "ABS" en acier AISI 304 (seulement ONDINA 50 et 60) International Patent No. IT1315401

### MOTEUR

Les moteurs sont asynchrones à cage d'écurieil fermés à ventilation extérieure.

- Pour les modèles monophasés sont avec protection thermique et condensateur connecté en permanence
- Pour les modèles triphasés, la protection est à la charge de l'utilisateur. A recommandé l'équipement conformément à la réglementation
- Classe d'isolation F
- Service S 1
- Protection IP44
- Protection IP54 dans le terminal.

### CLOSE COUPLED PERIPHERAL PUMPS

The close-coupled pumps with peripheral impeller series ONDINA & BASIC have been designed to pump clean liquids, without abrasives and suspended solids, non-explosive or aggressive for the pump's materials.

- Liquid temperature not higher than 35 °C for domestic use (CEI EN 60335-2-41) or 90 °C for other use, while the ambient temperature must not be higher than 40 °C
- Flow rate up to 3 m<sup>3</sup>/h
- Heads up to 80 m.

### TECHNICAL FEATURES

- Pump body: cast iron G20 with cataphoretic treatment
  - Motor bracket: cast iron G20 with cataphoretic treatment
  - Impeller: stamped brass UNI- EN 12165
  - Pump shaft: stainless steel AISI 420F
  - Mechanical seal: carbon - ceramic
- "ABS" Anti-blocking system in AISI 304 stainless steel (only ONDINA 50 and 60) international Patent N° IT1315401

### MOTOR

The control motors are asynchronous, squirrel cage-type, closed, with external ventilation.

- Incorporated motor protection and capacitor always on, for single-phase models
- The motor protection for three-phase models must be installed by the customer. Equipment compliant with current standards should be used
- Class of insulation: F (Class B per Basic 50)
- Service: S1
- Degree of protection IP 44
- Terminal board protection IP 54.

### ELECTROBOMBAS MONOBLOQUE PERIFÉRICAS

Las electrobombas monobloque con impulsor periférico de la serie ONDINA & BASIC han sido proyectadas para bombear líquidos limpios sin partes abrasivas, sin cuerpos sólidos en suspensión, que no sean explosivos ni agresivos para los materiales de la bomba.

- Temperatura max. del líquido hasta 35 °C para uso doméstico (CEI EN 60335-2-41) o 90 °C para otros usos y temperatura ambiente hasta 40 °C
- Caudal hasta 3 m<sup>3</sup>/h
- Alturas hasta 80 m.

### CARACTERÍSTICAS DE CONSTRUCCIÓN

- Cuerpo de bomba: fundición gris G20 con tratamiento en cataforesis
- Soporte: fundición gris G20 con tratamiento en cataforesis
- Rodete: latón UNI-EN 12165
- Eje de la bomba: acero Inox AISI420F
- Cierre mecánico: cerámica - grafito

Sistema de antibloqueo "ABS" de acero Inox AISI 304 (sólo ONDINA 50 y 60) International Patent No. IT1315401

### MOTOR

Los motores de accionamiento son asíncrono de jaula de ardilla cerrados, ventilados externamente.

- Para los modelos monofásicos, protección térmica y condensador incorporado
- Para los modelos trifásicos de la protección se encarga el usuario. y el equipo recomendado de acuerdo con las normas
- Aislamiento de Clase F
- Funcionamiento S1
- Protección IP44
- Protección IP54 para el terminal.

**50 Hz - min<sup>-1</sup> ~ 2900**

TIPO TYPE		Potenza nominale Nominal power		Potenza assorbita Input power [W]		Condensatore Capacitor 450 V max	Corrente assorbita Input current [A]			Portata - Capacity												
										Q [m <sup>3</sup> /h]	0	0,3	0,6	0,9	1,2	1,5	1,8	2,1	2,4	2,7	3	
										Q [l/1']	0	5	10	15	20	25	30	35	40	45	50	
a	b	kW	HP	a	b	[μF]	1~ 230 V	3~ 230 V	3~ 400 V	Prevalenza (m C.A.) - Total head (m W.C.)												
ONDINA 50 M	ONDINA 50 T	0,37	0,5	560	490	10	2,5	2,1	1	H	m	37,0	33,4	29,4	25,2	20,7	15,8	10,7	5,3			
										Efficiency	%	0	6,3	11,9	14,9	15	14,2	12,9	10,4			
										P1	Kw	0,6	0,6	0,5	0,5	0,4	0,4	0,4	0,4			
ONDINA 80 M	ONDINA 80 T	0,59	0,8	1150	1100	14	5,4	3,8	2,2	H	m	57,8	51,8	45,9	40,2	34,7	29,3	24,2	19,2	14,3	9,7	5,2
										Efficiency	%	0	4,5	8,8	11,8	13,4	14,7	15,5	15,6	14,4	12,1	6,4
										P1	Kw	1,1	1	1	0,9	0,8	0,8	0,7	0,6	0,6	0,5	0,5
ONDINA 100 M	ONDINA 100 T	0,74	1	1200	1230	20	5,7	4,1	2,4	H	m	66,4	58,8	51,5	44,6	38,1	31,8	25,9	20,3	15,1	10,2	5,6
										Efficiency	%	0	6	11,1	14,7	16,5	17,8	18,7	18,7	17,1	14,1	10,4
										P1	Kw	1,1	1,1	1	0,9	0,8	0,8	0,7	0,6	0,6	0,5	0,5

a) ~Monofase 230 V

b) ~Trifase 230/400 V

**50 Hz - min<sup>-1</sup> ~ 2900**

TIPO TYPE		Potenza nominale Nominal power		Potenza assorbita Input power [W]	Condensatore Capacitor 450 V max	Corrente assorbita Input current [A]			Portata - Capacity										
									Q [m <sup>3</sup> /h]	0	0,3	0,6	1,2	1,8	2				
									Q [l/1']	0	5	10	20	30	32				
a		kW	HP	a	[μF]	1~ 230 V			Prevalenza (m C.A.) - Total head (m W.C.)										
BASIC 50 M		0,37	0,5	550	10	2,4			H	m	35	33	29	20	11	8,5			
	Efficiency								%	0	5	10	17	18	17,2				
	P1								Kw	0,6	0,5	0,5	0,4	0,4	0,3				

a) ~Monofase 230 V

60 Hz - min<sup>-1</sup> ~ 3400

TIPO TYPE		Potenza nominale Nominal power		Potenza assorbita Input power [W]		Condensatore Capacitor 450 V max	Corrente assorbita Input current [A]				Portata - Capacity												
											Q [m <sup>3</sup> /h]												
											Q [l/1']												
a	b	kW	HP	a	b	[μF]	1~115 V	1~220 V	3~220 V	3~380 V	Prevalenza (m C.A.) - Total head (m W.C.)												
ONDINA 50 M	ONDINA 50 T	0,37	0,5	722	260	12,5	6,7	3,2	1,6	0,6	H	m	35,5	32,9	29,9	26,5	22,8	18,6	14,6	11,4			
											Efficiency	%	0	6,3	11,9	14,9	15	14,2	12,9	10,4			
											P1	Kw	0,6	0,6	0,5	0,5	0,4	0,4	0,4	0,3			
ONDINA 80 M	-	0,59	0,8	1450	-	20	13,5	6,4	-	-	H	m	57	52,1	47,3	42,7	38,1	33,6	29,2	24,9	20,7	16,6	12,6
											Efficiency	%	0	4,5	8,8	11,8	13,4	14,7	15,5	15,6	14,4	12,1	9,4
											P1	Kw	1,1	1,1	1	0,9	0,8	0,8	0,7	0,6	0,6	0,5	0,5
ONDINA 100 M	ONDINA 100 T	0,74	1	2040	1180	20	18,6	8,7	4,8	2,7	H	m	80,6	74,2	67,8	61,7	55,6	49,8	44,1	38,5	33,1	27,8	22,7
											Efficiency	%	0	6	11,1	14,7	16,5	17,8	18,7	18,7	17,1	14,1	10,4
											P1	Kw	1,1	1,1	1	0,9	0,8	0,8	0,7	0,6	0,6	0,5	0,5

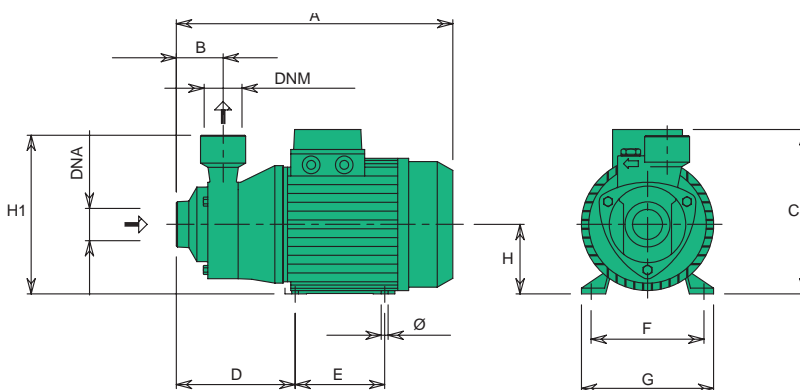
a) ~Monofase 115/220 V

b) ~Trifase 220/380 V

60 Hz - min<sup>-1</sup> ~ 3400

TIPO TYPE		Potenza nominale Nominal power		Potenza assorbita Input power [W]		Condensatore Capacitor 450 V max	Corrente assorbita Input current [A]		Portata - Capacity							
									Q [m <sup>3</sup> /h]							
									Q [l/1']							
a		kW	HP	a		[μF]	1~115 V	1~220 V	Prevalenza (m C.A.) - Total head (m W.C.)							
BASIC 50 M		0,37	0,5	700		16	6,6	2,9	H	m	37	35	32	25	18	10
	Efficiency				%				0	6,8	13,06	24,8	28,8	25,6		
	P1				Kw				0,6	0,5	0,4	0,4	0,3	0,28		

a) ~Monofase 115/220 V



TIPO TYPE	DIMENSIONI [mm] DIMENSIONS [mm]										IMBALLO [mm] PACKING [mm]			PESO WEIGHT [kg]		
	A	B	C	D	E	F	G	Ø	H1	H2	DNA	DNM	A		L	P
ONDINA 50	250	50	165	110	80	100	120	7	63	145	1"	1"	180	280	250	5,9
ONDINA 80	288	50	180	110	90	112	135	7	71	160	1"	1"	190	310	170	9,2
ONDINA 100	288	50	180	110	90	112	135	7	71	160	1"	1"	190	320	160	9,9
BASIC 50	262	45	154	115	80	100	120	7	63	148	1"	1"	180	150	280	5,6