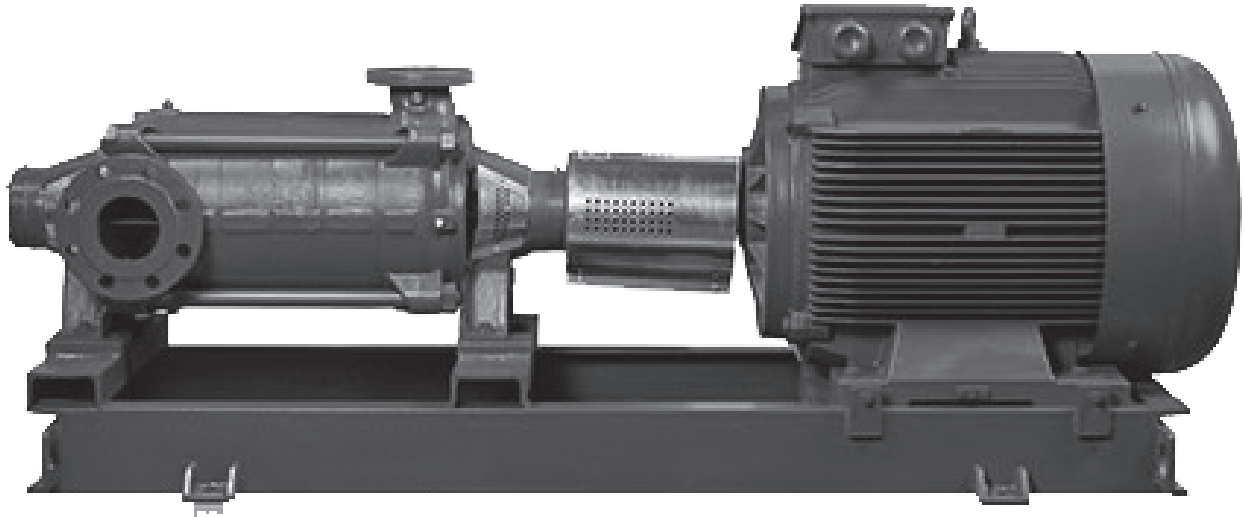


OMK

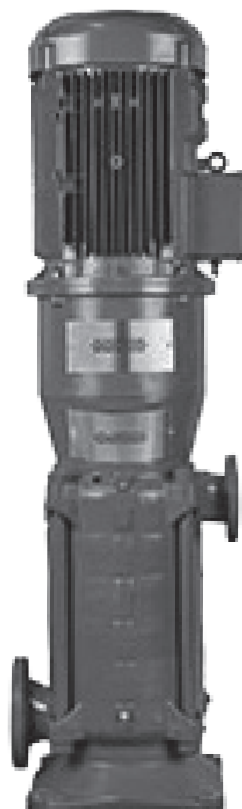
multistage horizontal pump

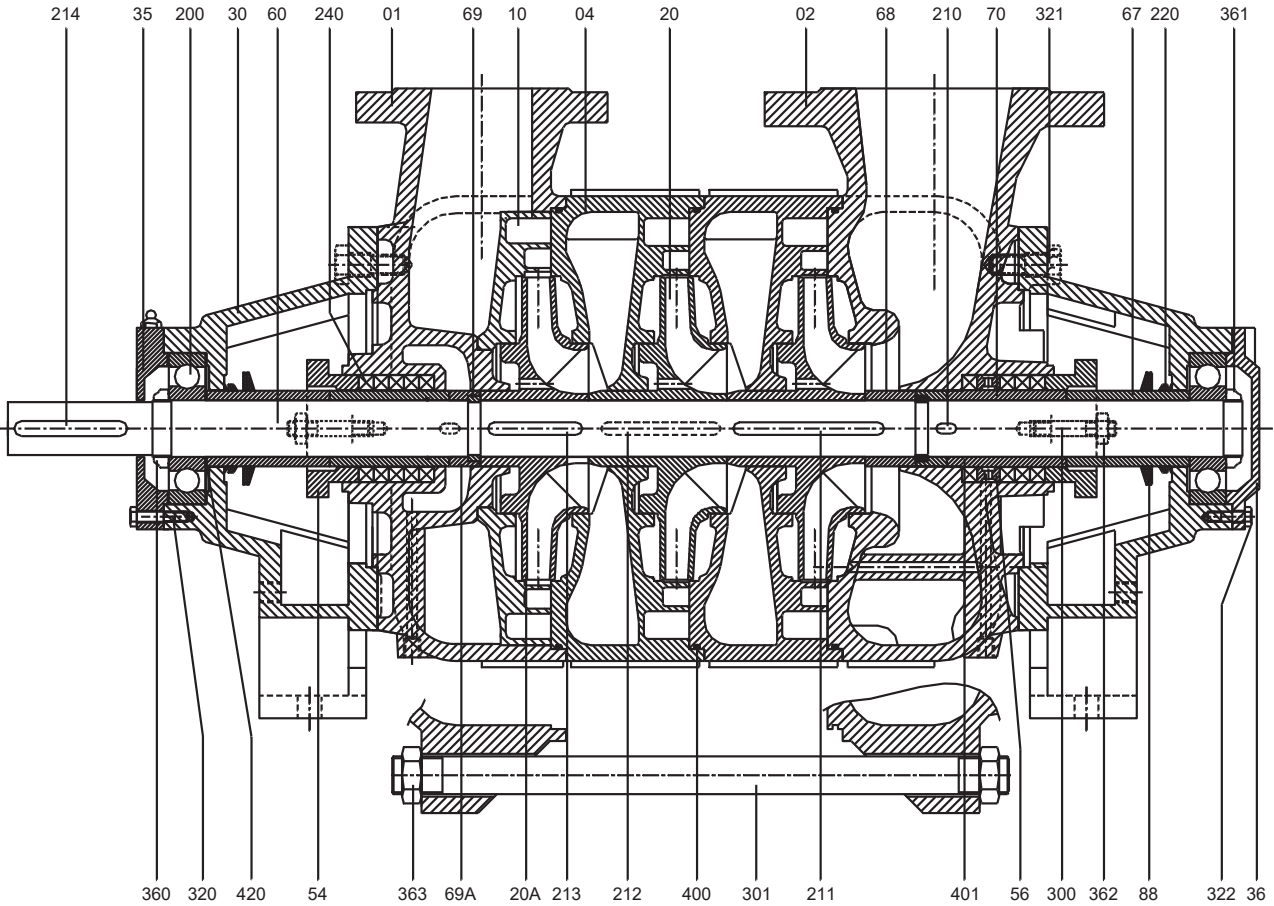
PUMP+TECH



OMK-V

multistage vertical pump

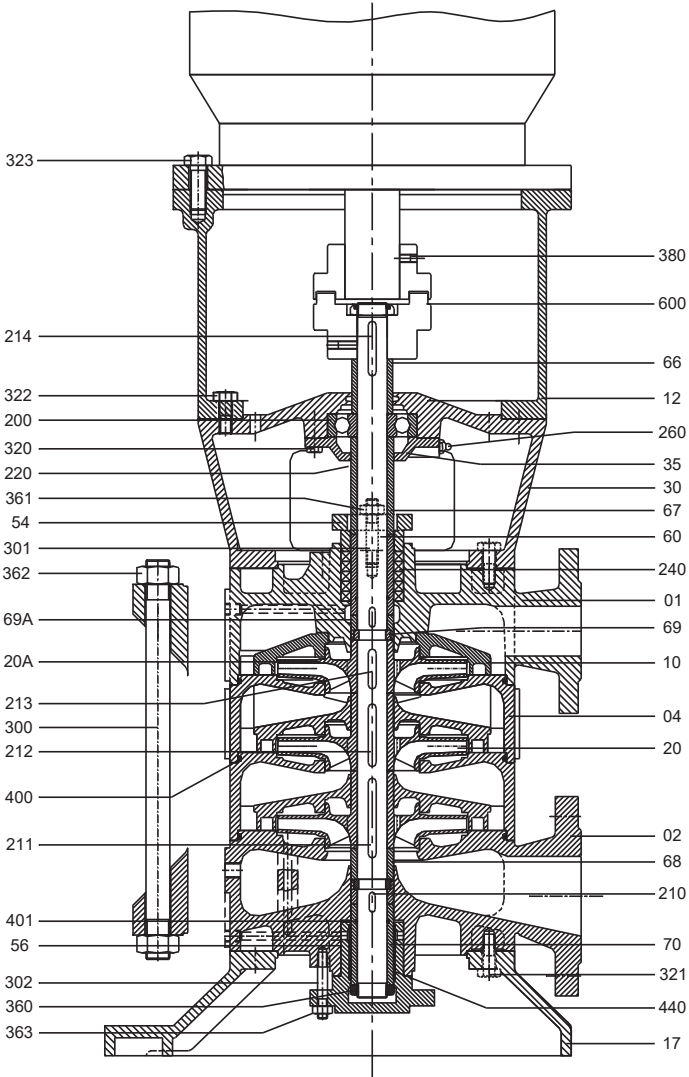




NO.	PART NAME	NO.	PART NAME
01	Suction Casing	210	Key for sleeve
02	Discharge Casing	211	Key for first stage impeller
04	Stage casing	212	Key for standard impeller
10	Last stage difuser	213	Key for last stage impeller
20	Impeller	214	Key for coupling
20A	Last stage impeller	220	V-Ring
30	Bearing Housing	240	Soft packing
35	Bearing Cover (Discharge Side)	300	Stud For Gland
36	Bearing Cover (Suction Side)	301	Casing Stud
54	Gland	320	Bolt for bearing cover
56	Lantern Ring	321	Bolt for bearing house
60	Pump Shaft	322	Bolt for bearing cover
67	Space Sleeve	360	Shaft Nut
68	Space Sleeve	361	Shaft Nut
69	Split Ring	363	Nut, Casing Stud
69A	Retaining Ring	400	O-Ring (Stage Casing)
70	Seal Sleeve	401	O-Ring (Seal Sleeve)
88	Thrower	420	Supporting Ring
200	Ball Bearing (6400 Series)		

APPLICATIONS





NO.	PART NAME	NO.	PART NAME
01	Discharge Casing	213	Key for last stage impeller
02	Suction Casing	214	Key for coupling
04	Stage casing With Diffuser	220	V-Ring
10	Last stage difuser	240	Soft packing
12	Adapter	260	Greaser
17	Base plate	301	Stud and Nut for gland
20	Impeller	302	Stud
20A	Last stage impeller	320	Bolt for bearing cover
30	Bearing Housing	321	Bolt for bearing casing
35	Bearing Cover	322	Bolt for adapter
54	Gland	323	Bolt for motor
56	Teflon Bearing Gland	360	Shaft Nut
60	Pump Shaft	361	Nut for gland stud
67	Space Sleeve	362	Nut for Casing Stud
68	Space Sleeve	363	Nut
69	Split Ring	380	Set-Screw
69A	Retaining Ring	400	O-Ring
200	Ball Bearing (6400 Series)	401	O-Ring
210	Key for sleeve	440	Teflon
211	Key for first stage impeller	600	Coupling
212	Key for standard impeller		

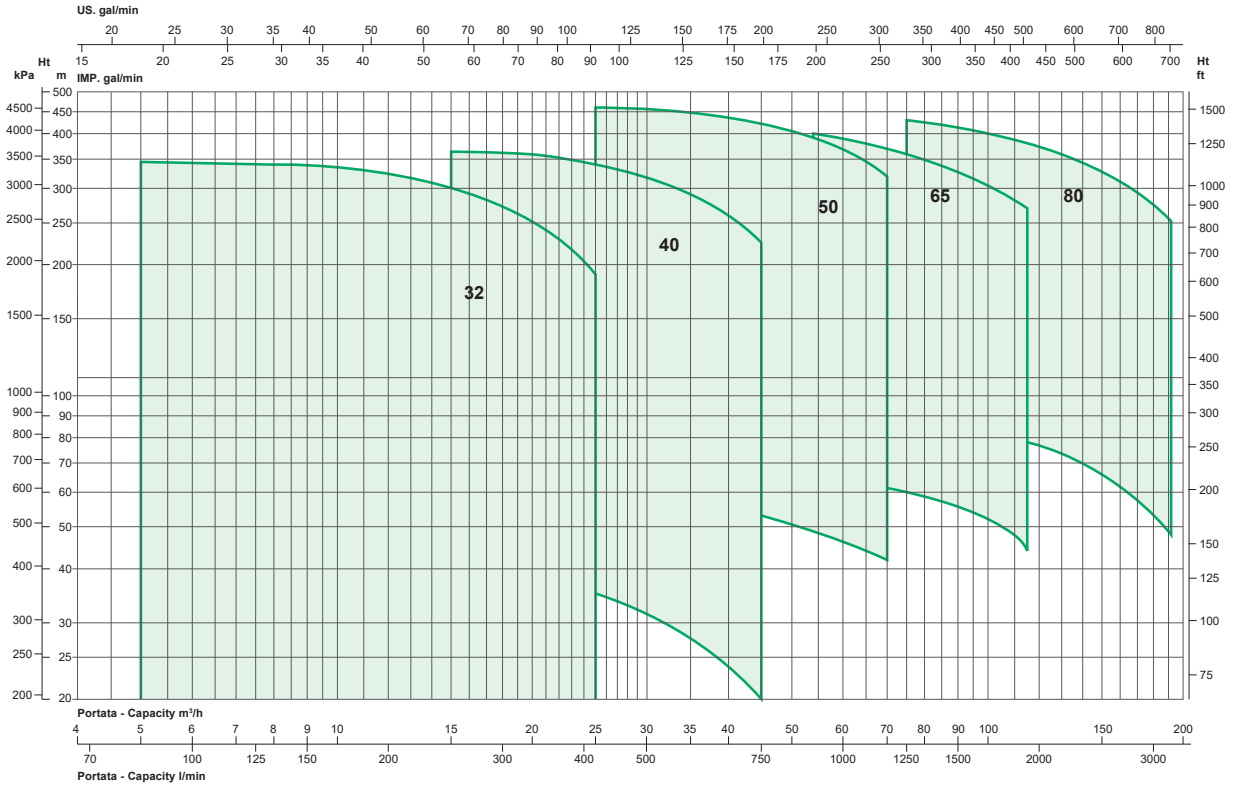
APPLICATIONS



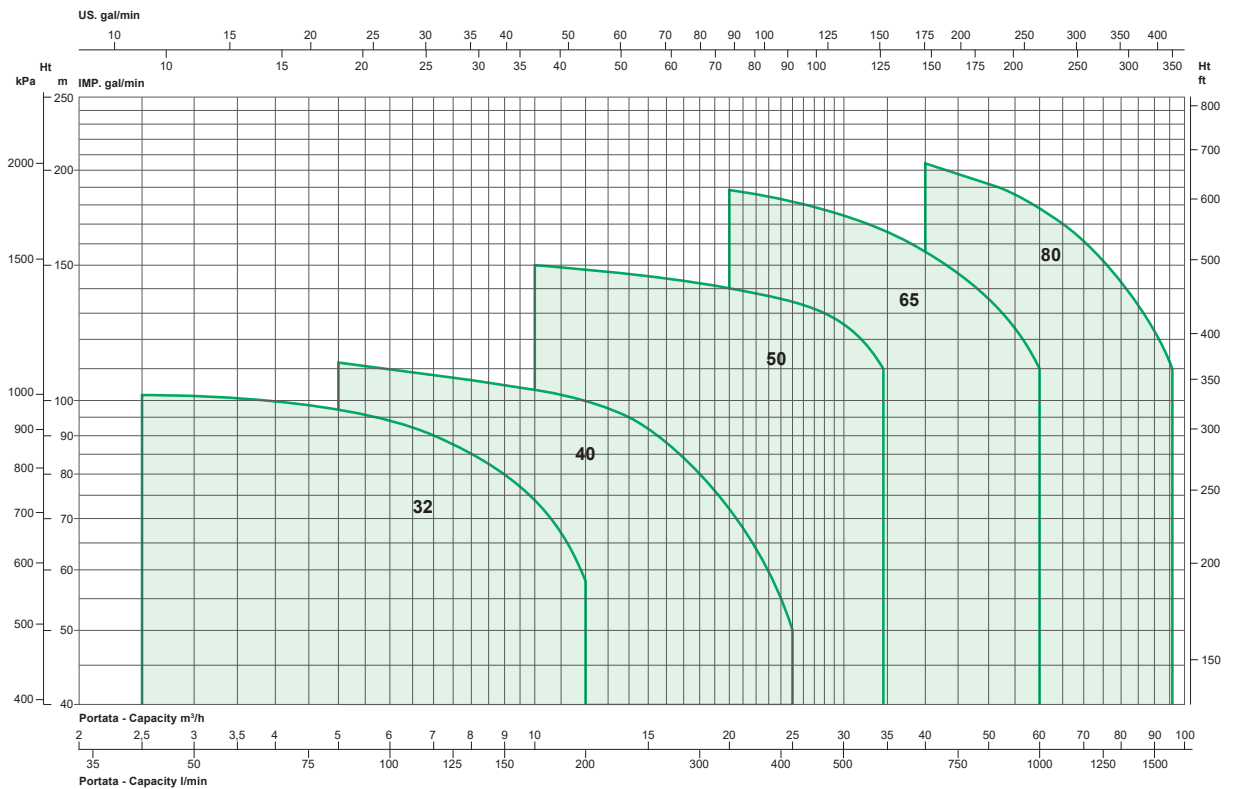
OMKV



Performance range - 2900 rpm



Performance range - 1450 rpm



POMPA AD ASSE ORIZZONTALE

La pompa OMK è una pompa centrifuga multistadio ad asse orizzontale, divisa radialmente, di tipo non autoadescante. Pompa e motore sono componenti separati, connessi tra loro con un giunto flessibile e montati su una piastra di base comune. Liquidi pompati: liquidi sottili, puliti, non aggressivi e non esplosivi privi di particelle solide o fibre di grandi dimensioni.

- Temperatura fino a 90 °C (140 °C) - Pressione d'esercizio 40 bar
- Portata fino a 220 m³/h
- Prevalenza fino a 400 m.

CARATTERISTICHE TECNICHE (versione standard)

Corpo di aspirazione & mandata	GG25
Corpo stadio	GG25
Girante	GG25
Diffusore	GG25
Guarnizione	GGG40
Albero	AISI 420
Bussola albero	AISI 420
Sede cuscinetto	GG25
Calotta cuscinetto	GG25

HORIZONTAL MULTISTAGE PUMPS

The OMK Pump is a horizontal axis, radially split, ring section design multistage centrifugal pump of non-self priming type. Pump and motor are fitted on a common base plate and connected to each other via flexible coupling. Pumped liquids: thin, clean, non-aggressive and non-explosive liquids free from solid particles and fibres.

- Temperature up to 90 °C (140 °C) - Operating pressure 40 bar
- Flow rates up to 220 m³/h
- Heads up to 400 m.

TECHNICAL FEATURES (standard version)

Suc. & Disc. Casing	GG25
Stage casing	GG25
Impeller	GG25
Diffuser	GG25
Gland	GGG40
Shaft	AISI 420
Shaft sleeve	AISI 420
Bearing housing	GG25
Bearing cover	GG25

POMPA AD ASSE VERTICALE

La pompa OMKV è una pompa centrifuga multistadio ad asse verticale, divisa radialmente, di tipo non autoadescante. Pompa e motore sono componenti separati, connessi tra loro con un giunto flessibile e montati su una piastra di base comune. Liquidi pompati: liquidi sottili, puliti, non aggressivi e non esplosivi privi di particelle solide o fibre di grandi dimensioni.

- Temperatura fino a 90 °C (140 °C) - Pressione d'esercizio 40 bar
- Portata fino a 220 m³/h
- Prevalenza fino a 400 m.

CARATTERISTICHE TECNICHE (versione standard)

Corpo di aspirazione & mandata	GG25
Corpo stadio	GG25
Girante	GG25
Diffusore	GG25
Guarnizione	GGG40
Albero	AISI 420
Bussola albero	AISI 420
Sede cuscinetto	GG25
Calotta cuscinetto	GG25

VERTICAL MULTISTAGE PUMPS

The OMKV Pump is a vertical axis, radially split, ring section design multistage centrifugal pump of non-self priming type. Pump and motor are fitted on a common base plate and connected to each other via flexible coupling. Pumped liquids: thin, clean, non-aggressive and non-explosive liquids free from solid particles and fibres.

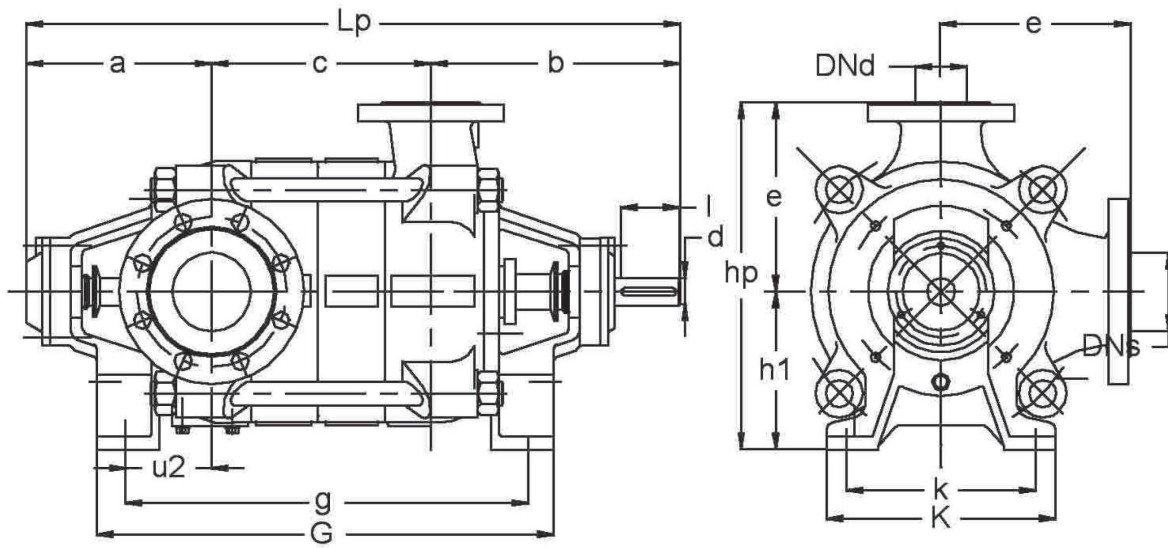
- Temperature up to 90 °C (140 °C) - Operating pressure 40 bar
- Flow rates up to 220 m³/h
- Heads up to 400 m.

TECHNICAL FEATURES (standard version)

Suc. & Disc. Casing	GG25
Stage casing	GG25
Impeller	GG25
Diffuser	GG25
Gland	GGG40
Shaft	AISI 420
Shaft sleeve	AISI 420
Bearing housing	GG25
Bearing cover	GG25

OPTIONALS

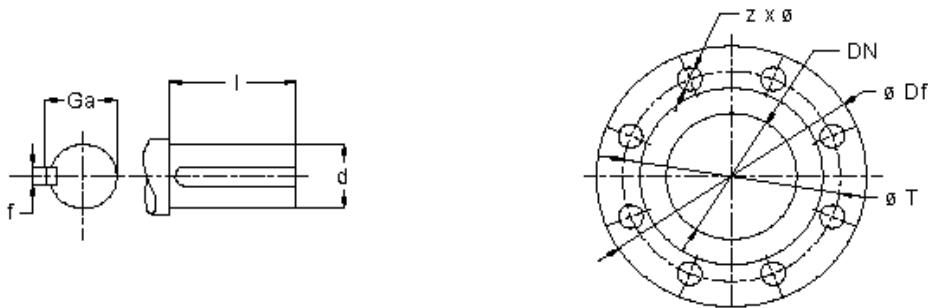
COMPONENT	MATERIAL VERSION			
	STANDARD	DIFFUSER IN BRONZE	ALL BRONZE	STAINLESS STEEL
Suc & Disc. Casing	GG25	GG25/GGG40	Bronze	AISI 316
Stage Casing	GG25	GG25/GGG40	Bronze	AISI 316
Impeller	GG25	Bronze	Bronze	AISI 316
Diffuser	GG25	Bronze	Bronze	AISI 316
Gland	GGG40	Bronze	Bronze	AISI 316
Shaft	AISI 420	AISI 420/316	AISI 420/316	AISI 420/316
Shaft Sleeve	AISI 420	AISI 420	AISI 420/316	AISI 420/316
Bearing Housing	GG25	GG25	GG25	GG25
Bearing Cover	GG25	GG25	GG25	GG25



PUMP SIZE	DN s mm Ø	DN d mm Ø	a	b	Lp	g	G	u2	h1	e	hp	d	l	k	K	s
OMK32	50	32	190	260	C+450	C+167	C+247	88	150	160	310	25	60	175	220	14
OMK40	65	40	196	259	C+455	C+170	C+250	85	150	180	330	25	60	175	220	14
OMK50	80	50	234	304	C+538	C+204	C+286	106	180	210	390	28	70	220	270	19
OMK65	100	65	229	324	C+553	C+210	C+300	110	200	240	440	32	80	240	290	19
OMK80	125	80	259	377	C+636	C+258	C+338	137	230	270	500	42	100	270	320	19

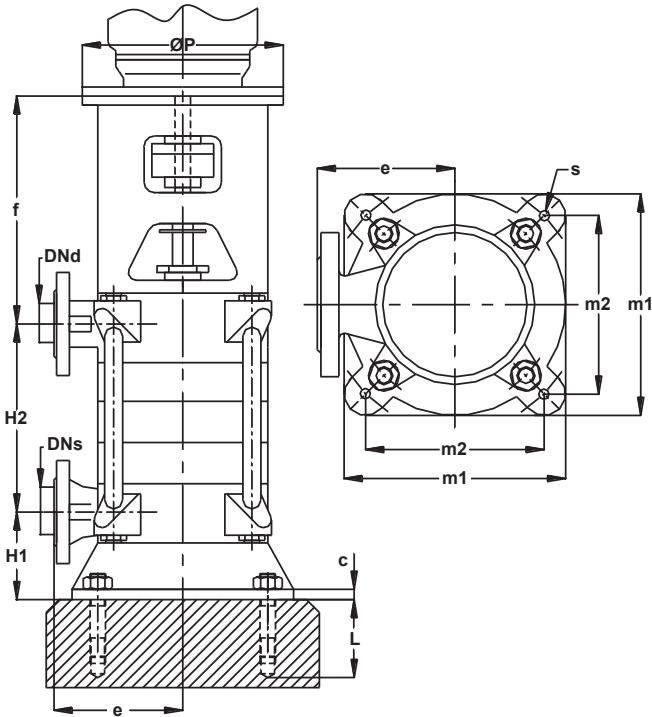
Shaft End & Key Way Dimensions

PUMP SIZE	2	3	4	5	6	7	8	9	10	11	12	13	14
OMK32	124	178	232	286	340	394	448	502	556	610	664	718	772
OMK40	133	191	249	307	365	423	481	539	597	655	713		
OMK50	188	266	344	422	500	578	656	734	812	890			
OMK65	193	278	363	448	533	618	703	788	873	958			
OMK80	250	360	470	580	690	800	910	1020	1130				



TYPE	d mm Ø	l mm	f mm	Ga mm
OMK 32	25	60	8	28
OMK 40	25	60	8	28
OMK 50	28	70	8	31
OMK 65	32	80	10	35
OMK 80	42	100	12	45

DN mm Ø	Df mm Ø	T mm Ø	Z Each	Ø mm Ø
DN 32	140	100	4	18
DN 40	150	110	4	18
DN 50	165	125	4	18
DN 65	185	145	8	18
DN 80	200	160	8	18
DN 100	235	190	8	23
DN 125	270	220	8	27



PUMP SIZE	DN s mm Ø	DN d mm Ø	H1	e	m1	m2	c	s	L
OMK-V 32	50	32	124	160	300	248	20	19	300
OMK-V 40	65	40	130	180	300	248	20	19	300
OMK-V 50	80	50	160	210	400	332	30	19	300
OMK-V 65	100	65	162	240	400	332	30	19	300
OMK-V 80	125	80	185	270	450	375	30	13	300

OMK-V 32

Ø P	m	f
200	40	323
200	50	323
250	60	333
300	80	353
350	110	383
400	110	383
450	110	383

OMK-V 40

Ø P	m	f
200	40	320
200	50	320
250	60	330
300	80	350
350	110	380
400	110	380
450	110	380

OMK-V 50

Ø P	m	f
250	60	393
300	80	413
350	110	443
400	110	443
450	110	443
550	140	473

OMK-V 65

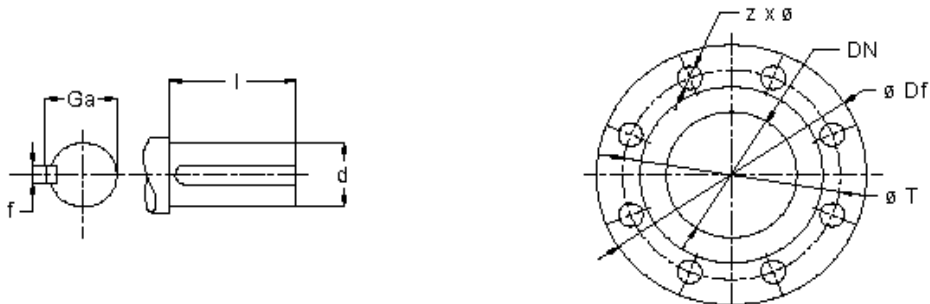
Ø P	m	f
250	60	397
300	80	417
350	110	447
400	110	447
450	110	447
550	140	477
650	140	477

OMK-V 80

Ø P	m	f
250	60	433
300	80	453
350	110	483
400	110	483
450	110	483
550	140	513
660	140	513

Shaft End & Key Way Dimensions

PUMP SIZE	2	3	4	5	6	7	8	9	10	11	12	13	14
OMK-V 32	124	178	232	286	340	394	448	502	556	610	664	718	772
OMK-V 40	133	191	249	307	365	423	481	539	597	655	713		
OMK-V 50	188	266	344	422	500	578	656	734	812	890			
OMK-V 65	193	278	363	448	533	618	703	788	873	958			
OMK-V 80	250	360	470	580	690	800	910	1020	1130				



TYPE	d mm Ø	l mm	f mm	Ga mm
OMK-V 32	25	60	8	28
OMK-V 40	25	60	8	28
OMK-V 50	28	70	8	31
OMK-V 65	32	80	10	35
OMK-V 80	42	100	12	45

DN mm Ø	Df mm Ø	T mm Ø	Z Each	Ø mm Ø
DN 32	140	100	4	18
DN 40	150	110	4	18
DN 50	165	125	4	18
DN 65	185	145	8	18
DN 80	200	160	8	18
DN 100	235	190	8	23
DN 125	270	220	8	27

MOTORS - IE3 PREMIUM EFFICIENCY ASYNCHRONOUS THREE-PHASE

MOTORE

- Isolamento classe : F
- Grado di protezione : IP 54-IP 55
- Frequenza : 50 Hz
- Tipo di servizio : S1

MOTOR

- Isolation class : F
- Protection class : IP 54-IP 55
- Frequency : 50 Hz
- Running type : S1

Rated Values						Starting Data				Breakdown Torque	Efficiency			J
Power		Speed	Current	Torque	Power Factor	Locked Rotor Current		Locked Rotor Torque			P _N % 100	P _N % 75	P _N % 50	
			I _N	T _N		I _{LR} / I _N	T _{LR} / T _N							
kW	HP	rpm	A	Nm	Cosφ	Y	Δ	Y	Δ	T _B / T _N	%			kgm ²
2 poles														
7,5	10	2950	13,2	24,3	0,9	2,6	8	1,1	3,4	3,6	90,1	89,3	86,8	0,0
11	15	2955	19,5	35,5	0,9	2,6	8,1	1,1	3,2	3,6	91,4	90,7	88,5	0,0
15	20	2955	26,4	48,8	0,9	2,8	8,5	1,1	3,2	3,5	92,1	91,4	89,4	0,1
18,5	25	2960	32	59,7	0,9	2,4	7,5	1,0	3,1	3,5	92,6	91,9	90,1	0,1
22	30	2960	37,6	71,0	0,9	2,5	7,7	0,8	2,5	2,8	92,8	92,1	90,3	0,1
30	40	2970	51,3	96,5	0,9	2,6	8	0,9	2,8	3	93,7	93,1	91,4	0,1
37	50	2970	63,2	119,0	0,9	2,9	8,9	0,9	2,8	3	93,8	93,2	91,7	0,2
45	60	2975	76,5	144,5	0,9	2,6	7,9	1,0	2,9	3,2	94,3	93,8	92,3	0,2
55	75	2960	93,4	177,5	0,9	2,6	8	1	3	3,2	94,4	93,9	92,7	0,3
75	90	2970	128,4	241,2	0,9	2,9	9	1	3	3,3	94,7	94,3	93,4	0,8
90	120	2970	152,9	289,4	0,9	3,2	10	1	3	3,3	95,4	95,0	94,1	0,9
110	150	2975	184,7	353,1	0,9	3,6	11	1	3	3,5	95,5	95,2	94,4	1,4
132	175	2980	218	422,8	0,9	2,5	7,2	1	2,8	3,1	95,6	95,4	95,0	1,6
160	210	2981	260	512	0,9	2,8	7,8	1	2,8	3,2	95,6	95,4	95,0	1,9
200	270	2981	328	639,5	0,9	2,7	7,5	1	2,5	3,1	95,7	95,5	95,1	2,3
4 poles														
7,5	10	1460	14,9	36,0	0,8	1,9	6	1,0	2,9	3,1	90,7	89,7	87,7	0,0
11	15	1470	21,1	71,5	0,8	2,5	7,8	0,9	2,8	3	91,7	90,8	89,0	0,1
15	20	1470	28,3	97,5	0,8	2,6	7,9	0,9	2,6	3	92,1	91,2	89,6	0,1
18,5	25	1475	34,2	119,8	0,8	2,5	7,7	0,8	2,3	2,6	92,9	92,0	90,6	0,1
22	30	1475	41	142,4	0,8	2,7	8,3	0,8	2,3	2,6	93,3	92,4	91,2	0,2
30	40	1478	54,3	193,8	0,9	2,7	8,4	0,9	2,6	2,8	93,8	93,1	91,9	0,3
37	50	1478	66,8	239,1	0,9	2,5	7,8	0,9	2,8	3	94,1	93,4	92,4	0,3
45	60	1480	80,1	290,4	0,9	2,6	8	0,9	2,8	3	94,3	93,9	92,9	0,5
55	75	1480	96,3	354,9	0,9	2,6	8	0,9	2,8	3	94,7	94,3	93,5	0,7
75	90	1480	133,6	484,0	0,9	2,6	8	1,0	3	3,2	95,3	95,1	94,5	0,8
90	120	1480	160,3	580,7	0,9	2,6	8	1,0	3,1	3,3	95,4	95,2	94,6	1,0
110	150	1485	191,2	707,4	0,9	2,6	8	1,1	3,3	3,5	95,5	95,3	94,9	1,5
132	175	1487	225	845,0	0,9	2,5	7,5	1,0	3,2	3,4	95,6	95,4	95,1	1,7
160	210	1490	267	1024,0	0,9	2,5	7,5	1,0	3,2	3,4	95,8	95,5	95,1	2,0
200	270	1490	335	1283	0,9	2,5	7,5	1	3,2	3,5	96,1	95,7	95,2	2,8

TABLE 28: IE3 premium efficiency asynchronous three-phase motors - 400V 50Hz