



APPLICATIONS



Girante in acciaio - Steel impeller
Turbine en acier - Rodete de acero

NOMENCLATURA PARTI DI RICAMBIO SPARE PARTS LIST NOMENCLATURE PIÉCES DE RECHANGE NOMENCLATURA REPUESTOS

Albero con rotore – Pump shaft + rotor **11**
 Arbore + rotor – Eje rotor

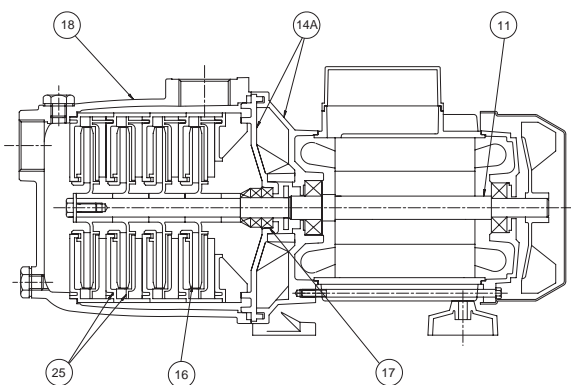
Kit supporto – Motor bracket kit **14A**
 Kit support – Kit soporte

Girante – Impeller **16**
 Turbine – Impulsor

Tenuta meccanica – Mechanical seal **17**
 Garniture mécanique – Cierre mecánico

Corpo pompa – Pump body **18**
 Corp de pompe – Cuerpo bomba

Diffusore – Diffuser **25**
 Diffuseur – Difusor



ELETTROPOMPE CENTRIFUGHE MULTISTADIO

Estremamente silenziose ed affidabili le elettropompe centrifughe multistadio della serie MC sono state progettate per pompare da serbatoi o vasche di raccolta, liquidi puliti, senza parti abrasive, senza corpi solidi in sospensione, non esplosivi o aggressivi per i materiali della pompa.

- Temperatura del liquido fino a 35 °C per uso domestico (CEI EN 60335-2-41) o 90 °C per altri usi e temperatura ambiente fino a 40 °C
- Portate fino a 4.2 m³/h
- Prevalenze fino a 40 m.

CARATTERISTICHE COSTRUTTIVE

- Corpo pompa: Ghisa G20 con trattamento anticorrosione
- Supporto motore: Alluminio pressofuso UNI 5076
- Disco portatenuta: Tecnopolimero
- Diffusori: Tecnopolimero
- Girante: Acciaio inox AISI 304
- Albero pompa: Acciaio inox AISI 420F
- Tenuta meccanica: Carbone - Ceramica

MOTORE

I motori di comando sono del tipo asincrono a gabbia di scoiattolo chiusi, a ventilazione esterna.

- Motoprotettore incorporato e condensatore permanentemente inserito per i tipi monofasi
- La protezione del motore nella versione trifase è a cura del cliente e si raccomandano apparecchiature in accordo con le norme vigenti
- Isolamento classe F
- Servizio S1
- Grado di protezione IP 44
- Protezione morsettiera IP 54.

ÉLECTROPOMPES CENTRIFUGES MULTISTADIO

Extrêmement silencieuses et fiables les électropompes centrifuges multistadio de la série MC ont été conçues pour pomper de réservoirs ou de cuves, des liquides propres, sans parties abrasives, sans corps liquides en suspension, non explosifs ou agressifs pour les matériaux de la pompe.

- Température du liquide jusqu'à 35 °C pour utilisation domestique (CEI EN 60335-2-41) ou 90 °C pour d'autres utilisations et température ambiante jusqu'à 40 °C
- Plage d'utilisation jusqu'à 4.2 m³/h
- Hauteur manométrique jusqu'à 40 m.

CARACTERISTIQUES DE CONSTRUCTION

- Corp de pompe: Fonte G20 avec traitement anti-corrosion
- Lanterne: Fonderie d'aluminium sous pression UNI 5076
- Disque porte garniture: Technopolymère
- Diffuseurs: Technopolymère
- Turbine: Acier inox AISI 304
- Arbre de pompe: Acier inox AISI 420F
- Garniture mécanique: Carbone - Céramique

MOTEUR

Les moteurs sont asynchrones à cage d'écureuil fermés à ventilation extérieure.

- Pour les modèles monophasés sont avec protection thermique et condensateur connecté en permanence
- Pour les modèles triphasés, la protection est à la charge de l'utilisateur. A recommandé l'équipement conformément à la réglementation
- Classe d'isolation F
- Service S1
- Protection IP44
- Protection IP54 dans le terminal.

MULTISTAGE CENTRIFUGAL ELECTRIC PUMPS

Extremely noiseless and reliable the multistage centrifugal electric pumps series MC have been designed to pump from basins or storage tanks, clean liquids, non-explosive or aggressive for the pump's materials, without abrasives and suspended solids.

- Liquid temperature not higher than 35 °C for domestic use (CEI EN 60335-2-41) or 90 °C for other use, while the ambient temperature must not be higher than 40 °C
- Flow rate up to 4.2 m³/h
- Heads up to 40 m.

TECHNICAL FEATURES

- Pump body: G20 cast iron with anti-corrosive coating
- Motor bracket: Die casting aluminium UNI 5076
- Seal plate: Techno-polymer
- Diffusers: Techno-polymer
- Impellers: Stainless steel AISI 304
- Pump shaft: Stainless steel AISI 420F
- Mechanical seal: Carbon - Ceramics

MOTOR

The control motors are asynchronous, squirrel cage-type, closed, with external ventilation.

- Incorporated motor protection and capacitor always on, for single-phase models
- The motor protection for three-phase models must be installed by the customer. Equipment compliant with current standards should be used
- Class of insulation F
- Service S1
- Degree of protection IP 44
- Terminal board protection IP 54.

ELECTROBOMBAS CENTRÍFUGAS MULTIETAPA

Extremadamente silenciosas y fiables las electrobombas centrifugas multietapa de la serie MC han sido proyectadas para bombear desde depósitos o tanques de recogida, líquidos limpios sin partes abrasivas, sin cuerpos sólidos en suspensión, que no sean explosivos ni agresivos para los materiales de la bomba.

- Temperatura del líquido hasta 35 °C para uso doméstico (CEI EN 60335-2-41) o 90 °C para otros usos y temperatura ambiente hasta 40 °C
- Caudal hasta 4.2 m³/h
- Alturas hasta 40 m.

CARACTERÍSTICAS DE CONSTRUCCIÓN

- Cuerpo de bomba: Fundición gris G20 con tratamiento contra-corrosión
- Soporte: Fundición de aluminio UNI 5076
- Brida de cierre: Tecnopolimero
- Difusores: Tecnopolimero
- Rodetes: Acero Inox AISI304
- Eje de la bomba: Acero Inox AISI420F
- Cierre mecánico: Cerámica - Grafito

MOTOR

Los motores de accionamiento son asíncrono de jaula de ardilla cerrados, ventilados externamente.

- Para los modelos monofásicos, protección térmica y condensador incorporado
- Para los modelos trifásicos se encarga el usuario de la protección del motor y se recomienda un equipo de acuerdo con las normas vigentes
- Aislamiento de Clase F
- Funcionamiento S1
- Protección IP44
- Protección IP54 para el terminal.

50 Hz - min⁻¹ ~ 2900

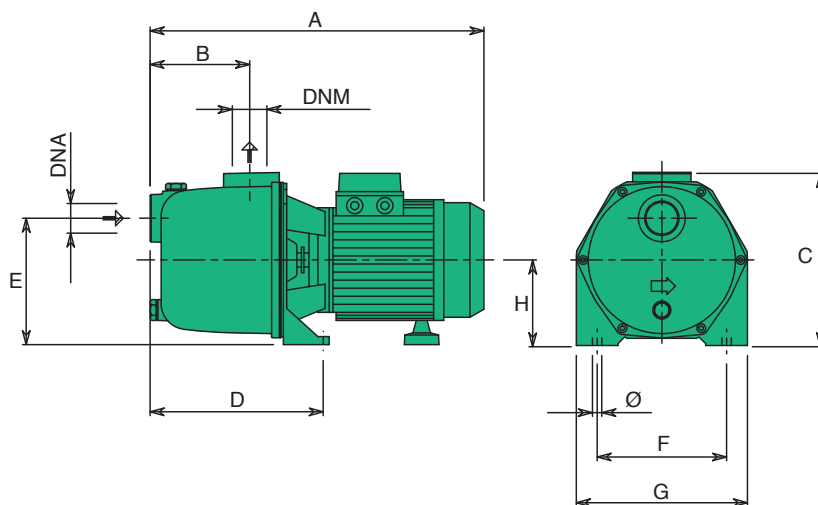
TIPO TYPE	Potenza nominale Nominal power		Potenza assorbita Input power [W]	Condensatore Capacitor 450 V max	Corrente assorbita Input current [A]		Portata - Capacity							
							Q [m ³ /h]	0	0,6	1,2	2,4	3	3,6	4,2
a	kW	HP	a	[μF]	1~ 230 V		Q [l/1']	0	10	20	40	50	60	70
MC 2 M	0,37	0,5	500	12,5	2,2	Prevalenza (m C.A.) - Total head (m W.C.)								
						H	m	21,1	20,1	18,7	14,8	12	9,2	6
						Efficiency	%	0	8,6	24,8	30,8	30,5	28,5	14,6
						P1	kW	0,4	0,4	0,4	0,5	0,5	0,5	0,5
						NPSH	m			3,6	3	3,6	4,8	6
MC 3 M	0,44	0,6	600	14	3,5	Prevalenza (m C.A.) - Total head (m W.C.)								
						H	m	30	29	26,7	20	16,5	12,5	7,5
						Efficiency	%	0	18	30	40	39	31,5	18
						P1	kW	0,6	0,6	0,6	0,7	0,7	0,7	0,7
						NPSH	m			3,6	3	3,6	4,8	6

a) ~Monofase 230 V

60 Hz - min⁻¹ ~ 3400

TIPO TYPE	Potenza nominale Nominal power		Potenza assorbita Input power [W]	Condensatore Capacitor 450 V max	Corrente assorbita Input current [A]		Portata - Capacity								
							Q [m ³ /h]	0	0,6	1,2	2,4	3	3,6	4,2	
a	kW	HP	a	[μF]	1~ 115 V	1~ 220 V	Q [l/1']	0	10	20	40	50	60	70	
MC 3 M	0,44	0,6	830	14	7,7	3,6	Prevalenza (m C.A.) - Total head (m W.C.)								
							H	m	30,4	28,8	26,9	22	19	15,6	11,9
							Efficiency	%	0	25	37	47	45	38	26
							P1	kW	0,6	0,6	0,7	0,8	0,8	0,8	0,8
						NPSH	m			3,6	3	3,6	4,8	6	

~Monofase 115/220 V



TIPO TYPE	DIMENSIONI [mm] DIMENSIONS [mm]										IMBALLO [mm] PACKING [mm]			PESO WEIGHT [kg]	
	A	B	C	D	E	F	G	Ø	H	DNA	DNM	A	L		P
MC 2	328	96	173	160	122	124	164	9	82	1"	1"	250	190	450	8,5
MC 3	328	96	173	160	122	124	164	9	82	1"	1"	250	190	450	8,7