

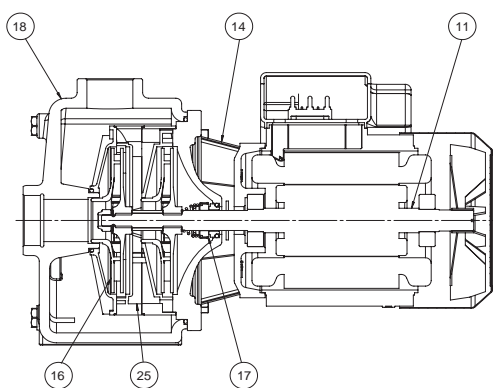
centrifughe multistadio



APPLICATIONS



NOMENCLATURA PARTI DI RICAMBIO
SPARE PARTS LIST
NOMENCLATURE PIÈCES DE RECHANGE
NOMENCLATURA REPUESTOS



Albero con rotore – Pump shaft + rotor Arbre + rotor – Eje rotor	11
Supporto mandata – Outlet bracket Support envoyée – Soporte entrega	14
Girante – Impeller Turbine – Impulsor	16
Tenuta meccanica – Mechanical seal Garniture mécanique – Cierre mecánico	17
Corpo pompa – Pump body Corp de pompe – Cuerpo bomba	18
Diffusore – Diffuser Diffuseur – Difusor	25

ELETTROPOMPE CENTRIFUGHE BIGIRANTI

Elettropompe monoblocco a due giranti della serie KD sono state progettate per pompare da serbatoi o vasche di raccolta, liquidi puliti senza parti abrasive, senza corpi solidi in sospensione, non esplosivi o aggressivi per i materiali della pompa.

- Temperatura del liquido fino a 35 °C per uso domestico (CEI EN 60335-2-41) o 60 °C per altri usi e temperatura ambiente fino a 40 °C
- Portate fino a 12 m³/h
- Prevalenze fino a 50 m.

CARATTERISTICHE COSTRUTTIVE

- Corpo pompa: Ghisa G20 con trattamento anticorrosione
- Supporto motore: Ghisa G20 con trattamento anticorrosione
- Diffusori: Tecnopolimero
- Giranti: Tecnopolimero
- Albero pompa: Acciaio inox AISI 304
- Tenuta meccanica: Carbone - Ceramica

MOTORE

I motori di comando sono del tipo asincrono a gabbia di scoiattolo chiusi, a ventilazione esterna.

- Motoprotettore incorporato e condensatore permanentemente inserito per i tipi monofasi
- La protezione del motore nella versione trifase è a cura del cliente e si raccomandano apparecchiature in accordo con le norme vigenti
- Isolamento classe F
- Servizio S1
- Grado di protezione IP 44
- Protezione morsettiera IP 54.

ÉLECTROPOMPES CENTRIFUGES À DEUX ROUES

Électropompes monobloc à deux roues de la série KD ont été conçues pour pomper de réservoirs ou de cuves, des liquides propres sans parties abrasives, sans corps liquides en suspension, non explosifs ou agressifs pour les matériaux de la pompe.

- Température du liquide jusqu'à 35 °C pour utilisation domestique (CEI EN 60335-2-41) ou 60 °C pour d'autres utilisations et température ambiante jusqu'à 40 °C.
- Plage d'utilisation jusqu'à 12 m³/h
- Hauteur manométrique jusqu'à 50 m.

CARACTERISTIQUES DE CONSTRUCTION

- Corp de pompe: Fonte G20 avec traitement anti-corrosion
- Lanterne: Fonte G20 avec traitement anti-corrosion
- Diffuseur: Technopolymère
- Turbine: Technopolymère
- Arbre de pompe: Acier inox AISI 304
- Garniture mécanique: Carbone - Céramique

MOTEUR

Les moteurs sont asynchrones à cage d'écureuil fermés à ventilation extérieure.

- Pour les modèles monophasés sont avec protection thermique et condensateur connecté en permanence
- Pour les modèles triphasés, la protection est à la charge de l'utilisateur. A recommandé l'équipement conformément à la réglementation
- Classe d'isolation F
- Service S1
- Protection IP44
- Protection IP54 dans le terminal.

DOUBLE IMPELLER CENTRIFUGAL ELECTRIC PUMPS

The close-coupled double impeller electric pumps series KD have been designed to pump from basins or storage tanks, clean liquids, without abrasives and suspended solids, non-explosive or aggressive for the pump's materials.

- Liquid temperature not higher than 35 °C for domestic use (CEI EN 60335-2-41) or 60 °C for other use, while the ambient temperature must not be higher than 40 °C
- Flow rate up to 12 m³/h
- Heads up to 50 m.

TECHNICAL FEATURES

- Pump body: Cast iron G20 with anti-corrosive coating
- Motor bracket: Cast iron G20 with anti-corrosive coating
- Diffusers: Techno-polymer
- Impellers: Techno-polymer
- Pump shaft: Stainless steel AISI 304
- Mechanical seal: Carbon - Ceramics

MOTOR

The control motors are asynchronous, squirrel cage-type, closed, with external ventilation.

- Incorporated motor protection and capacitor always on, for single-phase models
- The motor protection for three-phase models must be installed by the customer. Equipment compliant with current standards should be used
- Class of insulation F
- Service S1
- Degree of protection IP 44
- Terminal board protection IP 54.

ELECTROBOMBAS CENTRÍFUGAS DOBLE IMPULSOR

Las electrobombas monobloque con dos impulsores de la serie KD han sido proyectadas para bombear desde depósitos o tanques de recogida, líquidos limpios sin partes abrasivas, sin cuerpos sólidos en suspensión, que no sean explosivos ni agresivos para los materiales de la bomba.

- Temperatura del líquido hasta 35 °C para uso doméstico (CEI EN 60335-2-41) o 60 °C para otros usos y temperatura ambiente hasta 40 °C
- Caudal hasta 12 m³/h
- Alturas hasta 50 m.

CARACTERÍSTICAS DE CONSTRUCCIÓN

- Cuerpo de bomba : Fundición gris G20 con tratamiento contra-corrosión
- Soporte: Fundición gris G20 con tratamiento contra-corrosión
- Difusores: Tecnopolimero
- Rodetes: Tecnopolimero
- Eje de la bomba: Acero Inox AISI304
- Cierre mecánico: Cerámica - Grafito

MOTOR

Los motores de accionamiento son asíncrono de jaula de ardilla cerrados, ventilados externamente.

- Para los modelos monofásicos, protección térmica y condensador incorporado
- Para los modelos trifásicos se encarga el usuario de la protección del motor y se recomienda un equipo de acuerdo con las normas vigentes
- Aislamiento de Clase F
- Funcionamiento S1
- Protección IP44
- Protección IP54 para el terminal.

50 Hz - min⁻¹ ~ 2900

TIPO TYPE		Potenza nominale Nominal power		Potenza assorbita Input power [W]		Condensatore Capacitor 450 V max	Corrente assorbita Input current [A]			Portata - Capacity														
a	b	Kw	HP	a	b	[µF]	1~ 230 V	3~ 230 V	3~ 400 V	Prevalenza (m C.A.) - Total head (m W.C.)														
										Q [m ³ /h]	0	2,4	3	3,6	4,8	5,4	6	6,6	7,2	8,4	9,6	10,8	12	
										Q [l/1']	0	40	50	60	80	90	100	110	120	140	160	180	200	
KD 150 M	KD 150 T	1,1	1,5	1780	1860	36	8,1	6,9	3,9	H	m	44,6	44	43,5	43	41,6	40,8	39,7	37,9	35,7	30,5	24,2		
										Efficiency	%	0	32,3	38,4	43,7	51,9	54,7	56,8	58,3	58,6	57,6	53,3		
										P1	Kw	0,9	1,2	1,3	1,3	1,4	1,5	1,6	1,7	1,7	1,8	1,9		
										NPSH	m		1,9	1,9	1,9	1,9	2	2	2	2	2,2	2,4		
KD 200 M	KD 200 T	1,5	2	2140	2160	36	9,6	7,3	4,2	H	m	46,5	46,1	45,8	45,6	44,3	43,8	43,2	42,1	40,8	37	32,1		
										Efficiency	%	0	32,3	38,4	43,7	51,9	54,7	56,8	58,2	58,6	57,6	53,3		
										P1	Kw	1,1	1,4	1,4	1,5	1,6	1,7	1,8	1,8	1,9	2,1	2,2		
										NPSH	m		1,9	1,9	1,9	1,9	1,7	2	2	2	2,2	2,4		
KD 300 M	KD 300 T	2,2	3	2770	3280	60	12,5	9,3	5,6	H	m	48,2	47,7	47,5	47,2	46,5	46,1	45,6	45,2	44,3	42,0	38,4	34,0	27,9
										Efficiency	%	0	29,7	35,6	41,3	50,3	53,9	56,6	58,9	60,2	61,1	59,1	54	45,9
										P1	Kw		1,5	1,6	1,6	1,8	1,8	1,9	2	2,1	2,2	2,4	2,5	2,7
										NPSH	m		1,9	1,9	1,9	1,9	2	2	2	2	2,2	2,4		

a) ~Monofase 230 V

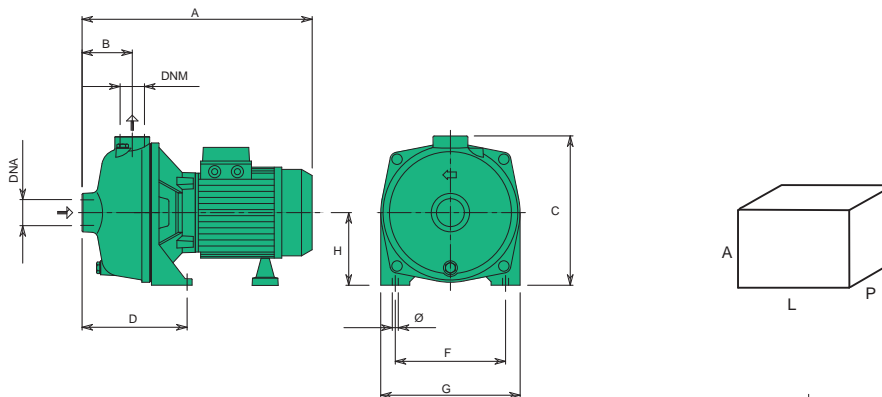
b) ~Trifase 230/400 V

60 Hz - min⁻¹ ~ 3400

TIPO TYPE		Potenza nominale Nominal power		Potenza assorbita Input power [W]		Condensatore Capacitor 450 V max	Corrente assorbita Input current [A]			Portata - Capacity														
a	b	Kw	HP	a	b	[µF]	1~ 220 V	3~ 220 V	3~ 380 V	Prevalenza (m C.A.) - Total head (m W.C.)														
										Q [m ³ /h]	0	2,4	3	3,6	4,8	5,4	6	6,6	7,2	8,4	9,6	10,8	12	
										Q [l/1']	0	40	50	60	80	90	100	110	120	140	160	180	200	
KD 150 M	KD 150 T	1,1	1,5	2100	1390	40	9,7	5,9	3,2	H	m	47,7	46,2	45,6	44,9	42,5	41,1	39,3	37,8	35,4	29,8	21,5		
										Efficiency	%	0	30,8	36,5	41,5	49,1	51,6	53,4	54,4	54,6	52,7	47,4		
										P1	Kw	1,1	1,3	1,3	1,4	1,5	1,5	1,6	1,6	1,7	1,8	1,9		
										NPSH	m		1,9	1,9	1,9	1,9	2	2	2	2	2,2	2,4		
KD 200 M	KD 200 T	1,5	2	2440	1690	45	11,2	7,1	3,9	H	m	48,6	47,1	46,8	46,2	45,3	44	43,2	41,2	38,9	34,9	28,5		
										Efficiency	%	0	30,8	36,5	41,5	49,1	51,6	53,4	54,4	54,6	52,8	47,4		
										P1	Kw	1,2	1,4	1,5	1,5	1,6	1,7	1,7	1,8	1,8	1,9	2		
										NPSH	m		1,9	1,9	1,9	1,9	2	2	2	2	2,2	2,4		
-	KD 300 T	2,2	3	-	2450	-	-	9,3	5,6	H	m	51,1	49,9	49,3	48,7	47,5	46,6	45,9	45,2	44,3	42,0	38,4	33,0	24,9
										Efficiency	%	0	30,8	36,5	41,5	49,1	51,6	53,4	54,4	54,6	52,7	47,4	38,8	27,2
										P1	Kw	1,2	1,5	1,6	1,6	1,8	1,8	1,9	1,9	2	2,1	2,2	2,3	2,4
										NPSH	m		1,9	1,9	1,9	1,9	2	2	2	2	2,2	2,4		

a) ~Monofase 220 V

b) ~Trifase 220/380 V



TIPO TYPE	DIMENSIONI [mm] DIMENSIONS [mm]										IMBALLO [mm] PACKING [mm]			PESO WEIGHT [kg]
	A	B	C	D	F	G	Ø	H	DNM	DNM	A	L	P	
KD 150	395	85	255	179	190	240	11	125	1" 1/2	1" 1/4	290	280	595	23,5
KD 200	395	85	255	179	190	240	11	125	1" 1/2	1" 1/4	290	280	595	24,9
KD 300 T	395	85	255	179	190	240	11	125	1" 1/2	1" 1/4	290	280	595	25
KD 300 M	441	85	255	179	190	240	11	125	1" 1/2	1" 1/4	290	280	595	30